



4T, a.s. - Průmyslová 566/5, 108 00 Praha 10, Česká republika
DIČ:CZ27135641, *spisová značka: B 9233 vedená u rejstříkového soudu v Praze*
provozovna : 4T, a.s. - Vančurova 113, 277 13 Kostelec nad Labem
T: +420.326.734.964, F: 326.734.965, E: info@4T.cz, www.4T.cz

Teplotně diferenční regulátor



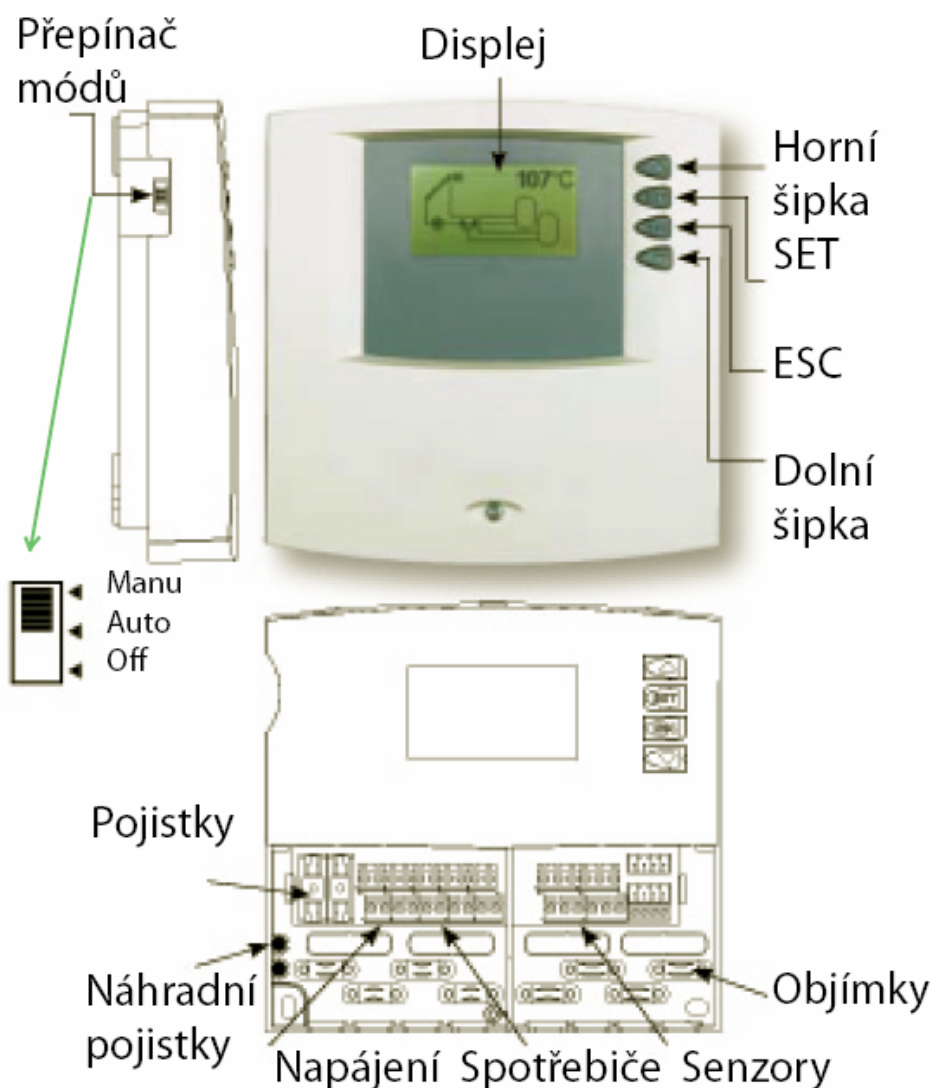
TR 0603

Montážní a provozní předpisy

OBSAH

1. Displej a ovládací prvky regulátoru
2. Bezpečnostní předpisy
3. Uvedení do provozu
 - 3.1 - montáž regulátoru
 - 3.2 - elektrické připojení
 - 3.3 - první nastavení
 - 3.4 - test
4. Nastavení
5. Funkce, parametry a priorita zásobníků
6. Hlavní menu
7. Technické údaje

1. DISPLEJ A OVLÁDACÍ PRVKY REGULÁTORU



2. BEZPEČNOSTNÍ PŘEDPISY

Při kladení kabelů se ujistěte, že se na měřidlech požární bezpečnosti v budově nevyskytují poškození.

Regulátor musí být montován v místnostech, kde se nevyskytují žádné snadno vznětlivé plyny.

Tovární značení a sériová čísla by se neměla odstraňovat nebo činit nečitelnými.

Před zapojením zařízení se ujistěte, že se hodnoty přívodu el. energie shodují s hodnotami uvedenými na specifikačním štítku.

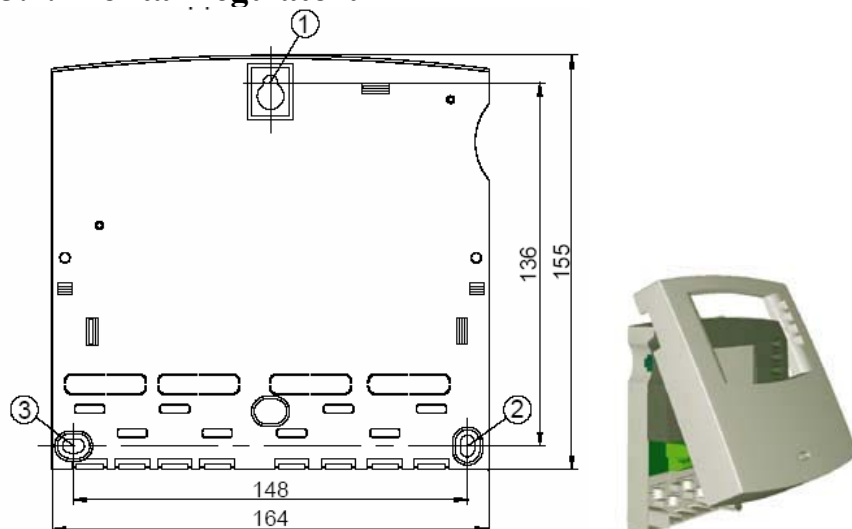
Všechna zařízení připojená k regulátoru musí vyhovovat jeho hodnotám.

Veškerá práce s otevřeným regulátorem se musí provádět s odpojeným hlavním napájením.

Montáž, el. zapojení, uvedení do provozu a opravy musí být prováděny zkušeným odborníkem.

3. MONTÁŽ REGULÁTORU

3.1. Montáž regulátoru



Vyberte pro regulátor vhodné místo, vyvrtejte do stěny otvor a zašroubujte do něj šroub. Sejměte z regulátoru horní kryt, zavěste schránku na šroub a označte pozici dolních děr. Sejměte schránku a vyvrtejte zbývající díry. Regulátor znovu umístěte na stěnu a přišroubujte jej k právě vyvrtaným dolním otvorům. Uzavřete schránku horním krytem.

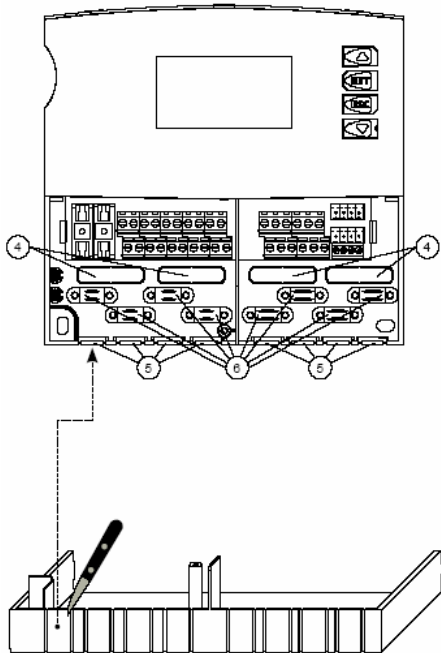
3.2. Elektrické připojení

Před tím než otevřete regulátor odpojte jej od zdroje proudu! Zařízení může být zapnuto jen s nasazeným krytem.

Montér se musí ujistit, že během montáže regulátoru nebyla narušena jeho IP ochranná třída.

3.2.1 Uspořádání kabelů

V závislosti na typu montáže kabely mohou být do regulátoru zavedeny skrze zadní schránku nebo její spodní část.



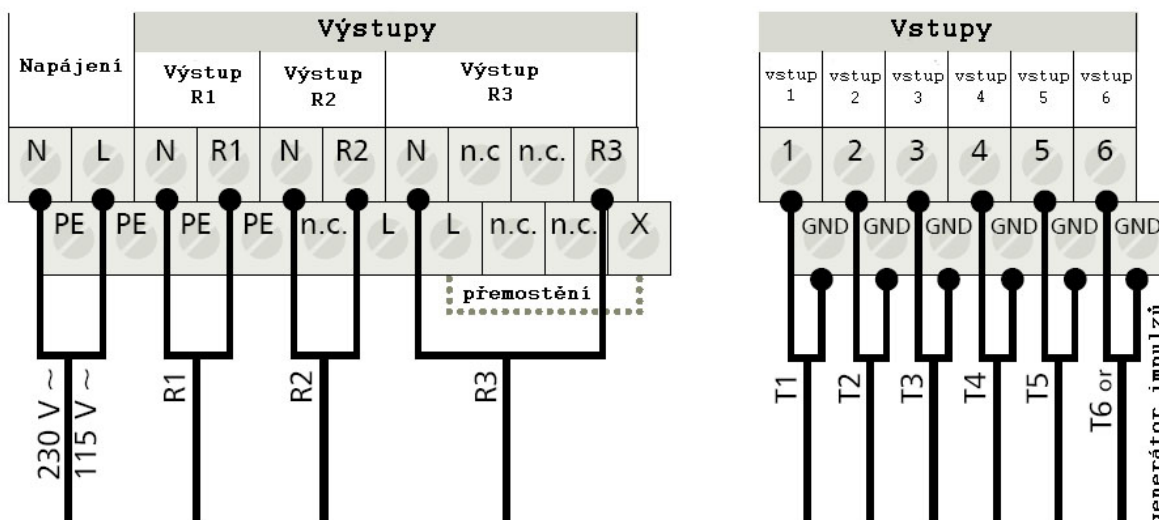
Napájení zadem

Odstraňte plastové chlopně ze zadní strany krytu.

Napájení spodem

Nařízněte po stranách levou a pravou chlopně a pak je vylomte.

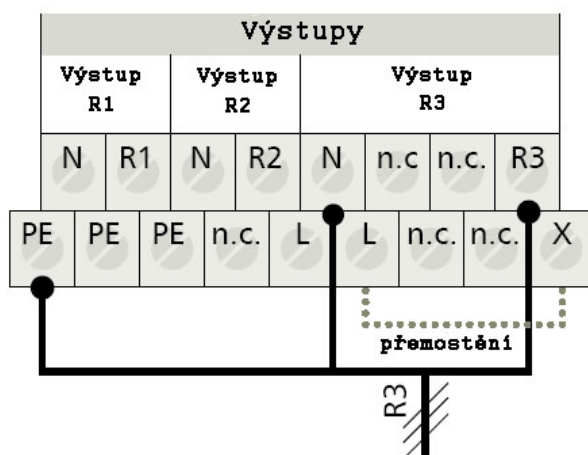
3.2.2. Uspořádání svorek



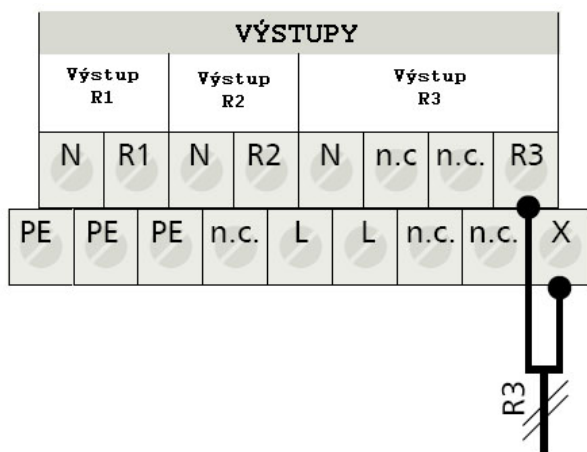
Sít'ové zapojení	Výstupy	Vstupy
<ul style="list-style-type: none"> kabely musí vyhovovat přinejmenším typu H05 VY-...(NYM...) 	<ul style="list-style-type: none"> R1: polovodičová relé (Triac), lze užit také pro ovládání RPM, max. přepínací proud: 1A R2: polovodičová relé R2 (Triac), lze užit také pro ovládání RPM, max. přepínací proud: 1A R3: elektromagnetická relé, dostupná s <ul style="list-style-type: none"> - bezpontenciálovým dotykem - přepnutým výstupem 230/115V ~ (vodičový můstek) max. přepínací proud: 3.5A 	<ul style="list-style-type: none"> Vstupy 1 – 5: pro teplotní čidlo Pt 1000 Vstup 6: pro Pt1000 nebo pro generátor impulzů (měření množství tepla)

3.2.3. Připojovací diagram pro výstup R3

R3 jako 230 V ~ / 115 V ~ přepínací výstup

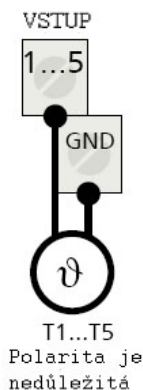


R3 jako beznapěťový výstup



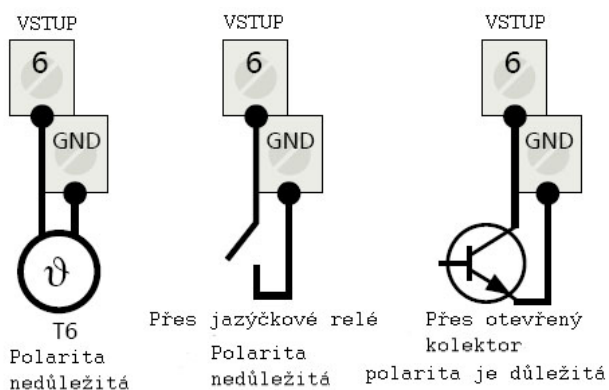
3.2.4. Připojovací diagram pro vstup

Vstup 1 – 5: Záznam teploty



Poznámka: Zapojení čerpadla a čidel závisí na vybraném solárním systému

Vstup 6: Záznam teploty nebo impulzů



Každý terminál může být zapojen pouze k jednomu spojovacímu kabelu (max 2.5 mm²).

3.2.5. Doporučení s ohledem na teplotní čidla

Používejte pouze původní čidla PT1000, která jsou schválena pro použití s regulátorem. Teplotní čidlo a silikonový kabel jsou odolné do teploty 180°C. Polarita kontaktů čidla je nedůležitá.

Všechny kabely čidel vedou nízké napětí, a aby se zabránilo indukčním efektům, nesmí být položeny blízko kabelům, které vedou 230V nebo 400V (min. vzdálenost je 100mm).

Kabely čidel mohou být prodlouženy na max. délku 100m.

Délka kabelů a jejich průřez.

Délka do 50m	0.75mm ²
Délka do 100m	1.5mm ²

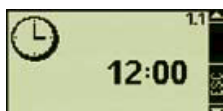


3.3. První nastavení

Před zapojením hlavního napájení: připojte čidla do vstupů a poté čerpadla/překlápěcí ventily do výstupů regulátoru!

Zapojte regulátor do sítě – *Regulátor se otáže na „Čas“ („Time“) a správný „Solární systém“ („Solar system“).*

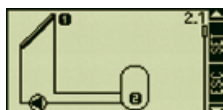
Nastavení času



- na displeji bude blikat „12:00“

Šípkami **NAHORU** a **DOLŮ** nastavte čas. Tlačítkem **ESC** opusťte displej.

Výběr solárního systému

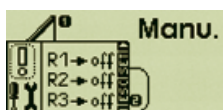


- první z 15 solárních systémů se objeví na displeji.

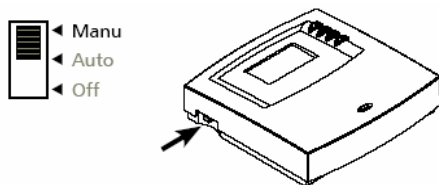
Šípkami **NAHORU** a **DOLŮ** vyberte požadovaný solární systém. Potvrďte tlačítkem **SET** (pod číslem displeje se ukáže malá odškrtnutá značka). Tlačítkem **ESC** opusťte displej.

3.4. Test a provozní módy (stavy)

Manu mód (manuální provoz)



Displej je červeně podsvětlen a Manu obrazovku s informací o zapnutí nebo vypnutí výstupů.



Používá se pro první uvedení do provozu nebo při testu regulátoru.

Přepnout boční přepínač do horní polohy.

Objeví se displej **Manu**.

Pomocí šipek **NAHORU** nebo **DOLŮ** zvolíte požadovaný výstup (čerpadlo nebo ventil)

Stisknutím tlačítka **SET** je výstup zapnut **on** nebo vypnut **off**.



Kontrola teplot senzorů se provede zmáčknutím **ESC** (informační okno se uzavře) a pomocí šipek **NAHORU** nebo **DOLŮ** se zobrazí jednotlivé vstupy.

Zpět na informační obrazovku se dostanete stisknutím tlačítka **SET**.

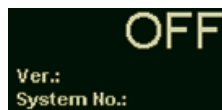
Po ukončení testu přepněte do automatického módu **Auto**. Zapnuté výstupy se automaticky vypnou.

Auto mód (automatický provoz)

Displej je žlutě poosvětlen a zobrazuje schéma systému a provozní stavy event. Při programování obrazovky menu.

Regulátor pracuje automaticky podle nastavených parametrů a funkcí.

OFF mód (regulátor vypnut)



Displej je červeně poosvětlen a zobrazuje OFF obrazovku s číslem verze programu (reverzní zobrazení).

4. NASTAVENÍ

Boční přepínač je nastaven na **Auto mód**.

Pomocí tlačítek: šipka NAHORU, šipka DOLŮ, SET a ESC je možné se v menu pohybovat a nastavit požadované zadání pro program.

Hlavní položky menu (podmenu) jsou:

Time (nastavení času),

System (nastavení systému),

Functions (nastavení funkcí),

Parameters (nastavení parametrů),

Storage priority (volba priority – přednosti spotřebiče).

Obecně platí:

spotřebič = zásobník s hadem, výměník pro zásobník nebo bazén.

vstup = snímač teploty (sonda) nebo impulsní generátor (průtokoměr)

výstup = výstup z triacu nebo relé pro napájení čerpadel nebo ventilů.

Struktura menu

Pohyb v menu – z obrazovky automatického provozu (Info) pomocí tlačítka SET (podržet 2 sekundy) se dostaneme na hlavní položky menu. Zpět zmáčknutím ESC.

Z položek podmenu do další úrovně zmáčknutím SET, zpět ESC. Navigace pro pohyb v menu se zobrazuje v pravém sloupci obrazovky.



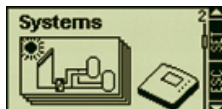
Time



Zobrazuje nebo umožní změnit čas

Vstup : Auto mód → Info → SET (2s) → NAHORU (DOLŮ) → TIME → SET Nastavení:
SET → NAHORU (DOLŮ) → SET
Výstup: ESC

System



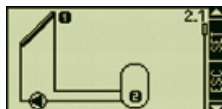
Umožní změnit systém zapojení kolektorů a spotřebičů.

Vstup : Auto mód → Info → SET (2s) → NAHORU (DOLŮ) → SYSTEM → SET
Nastavení: SET → NAHORU (DOLŮ) – volba 1-15 systém → SET
Výstup: ESC

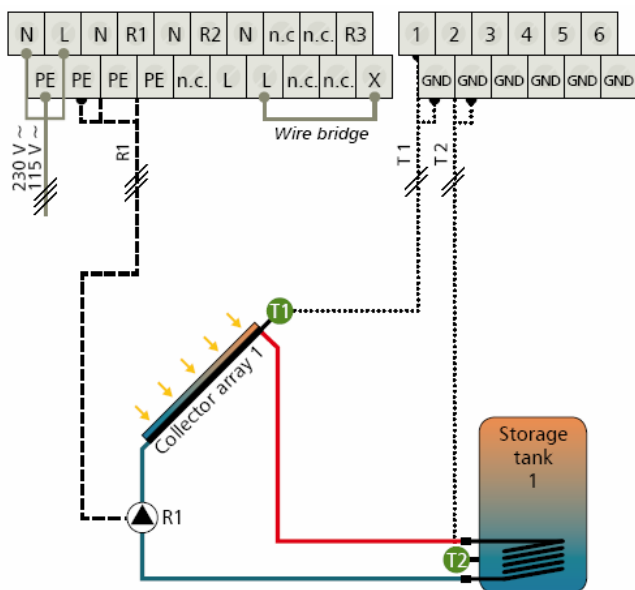
Poznámka: Ve schématech zapojení u jednotlivých systémů anglické výrazy znamenají:
wire bridge – drátový můstek
Collector array – kolektorové pole
Storage tank - zásobník

System 1

1 kolektorové pole – 1 spotřebič – 1 čerpadlo



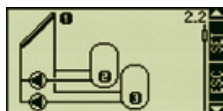
(čerpadlo R1 pracuje, když T1 je větší než T2 o zvolenou diferenci a teplota T2 je menší než nastavený maximální limit)



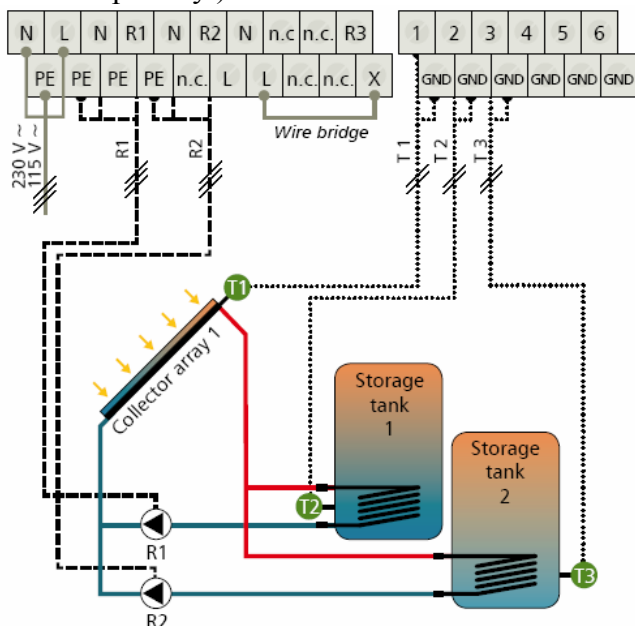
T1 ... kolektorové pole
 T2 ... spotřebič
 R1 ... oběhové čerpadlo solárního systému

System 2

1 kolektorové pole – 2 spotřebiče – 2 čerpadla

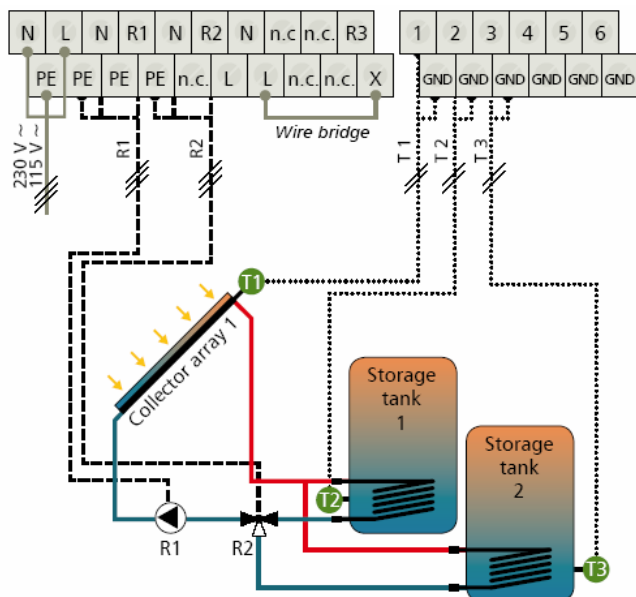


(čerpadlo R1 nebo R2 pracuje, když T1 je větší než T2 nebo T3 o zvolenou diferenci a teplota T2 nebo T3 je menší než nastavený maximální limit, spotřebiče jsou používány podle nastavené priority)



ventil

(čerpadlo R1 pracuje, když T1 je větší než T2 nebo T3 o zvolenou diferenci a teplota T2 nebo T3 je menší než nastavený maximální limit, spotřebiče jsou používány podle nastavené priority a ventil R2 mění směr proudění solárního okruhu)



- T1 ... kolektorové pole
- T2 ... 1. spotřebič
- T3 ... 2. spotřebič
- R1 ... oběhové čerpadlo solárního okruhu
- R2 ... trojcestný překlápěcí ventil

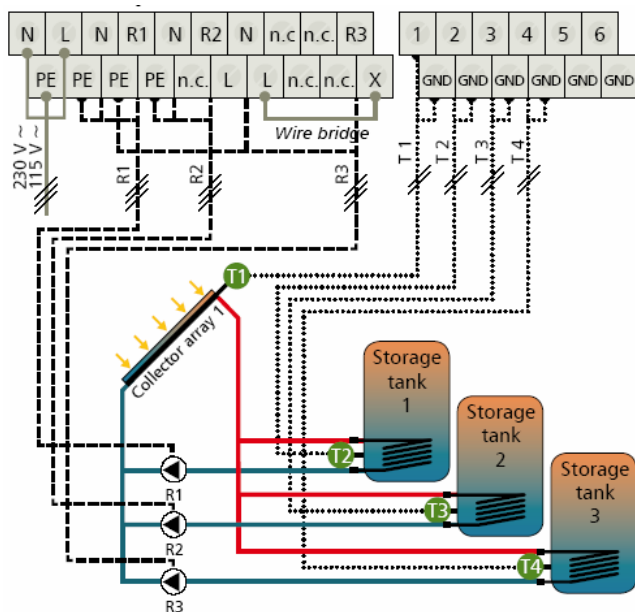
Poznámka: Při výpadku el. napájení bude ventil přepnut do spotřebiče 1.

Systém 4

1 kolektorové pole – 3 spotřebiče – 3 čerpadla



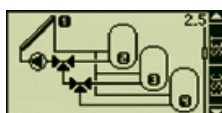
(čerpadlo R1 nebo R2 nebo R3 pracuje, když T1 je větší než T2 nebo T3 nebo T4 o zvolenou diferenci a teplota T2 nebo T3 nebo T4 je menší než nastavený maximální limit, spotřebiče jsou používány podle nastavené priority)



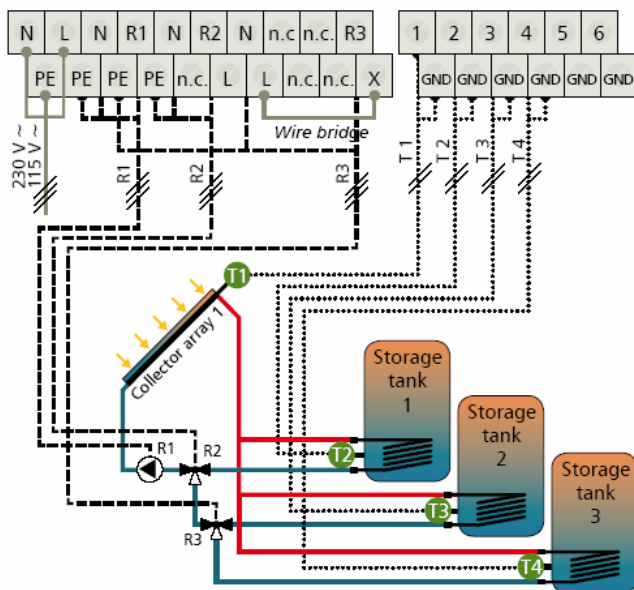
- T1 ... kolektorové pole
- T2 ... 1. spotřebič
- T3 ... 2. spotřebič
- T4 ... 3. spotřebič
- R1 ... oběhové čerpadlo 1. spotřebiče
- R2 ... oběhové čerpadlo 2. spotřebiče
- R3 ... oběhové čerpadlo 3. spotřebiče

Systém 5

1 kolektorové pole – 3 spotřebiče – 1 čerpadlo – 2 ventily



(čerpadlo R1 pracuje, když T1 je větší než T2 nebo T3 nebo T4 o zvolenou diferenci a teplota T2 nebo T3 nebo T4 je menší než nastavený maximální limit, spotřebiče jsou používány podle nastavené priority a ventil R2 nebo R3 mění směr proudění solárního okruhu)

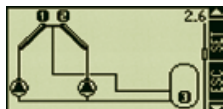


- T1 ... kolektorové pole
- T2 ... 1. spotřebič
- T3 ... 2. spotřebič
- R1 ... oběhové čerpadlo solárního okruhu
- R2 ... trojcestný překlápěcí ventil 1
- R3 ... trojcestný překlápěcí ventil 2

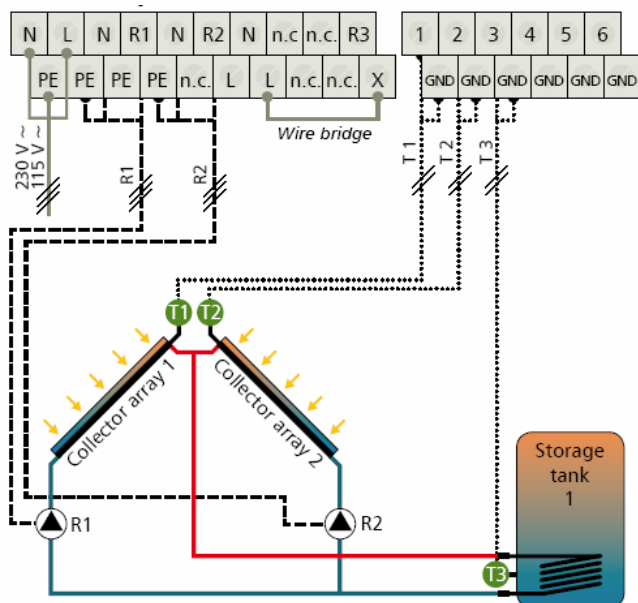
Poznámka: Při výpadku el. napájení musí být ventil 1 přepnut do spotřebiče 1 a ventil 2 přepnut do spotřebiče 2.

System 6

2 kolektorové pole – 1 spotřebič – 2 čerpadla



(čerpadlo R1 nebo R2 pracuje, když T1 nebo T2 je větší než T3 o zvolenou diferenci a teplota T3 je menší než nastavený maximální limit, kolektorová pole mohou být používány i obě najednou nebo pouze to, které dosáhne vyhovující teploty)



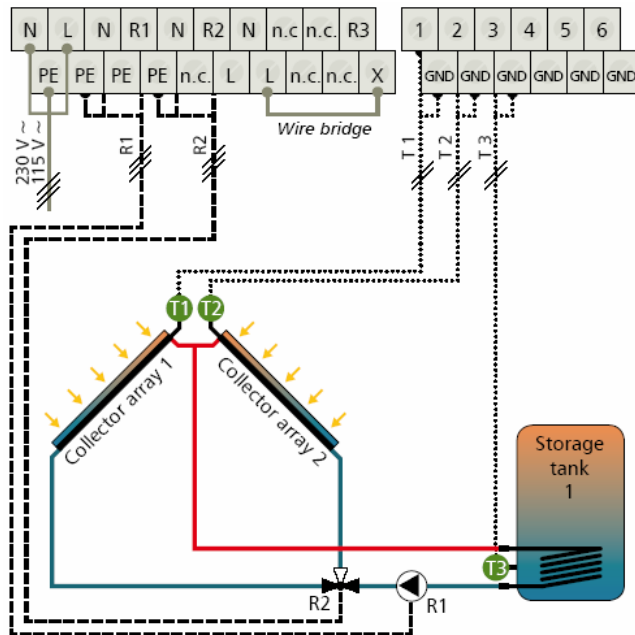
- T1 ... kolektorové pole
- T2 ... 1. spotřebič
- T3 ... 2. spotřebič
- R1 ... oběhové čerpadlo 1. spotřebiče
- R2 ... oběhové čerpadlo 2. spotřebiče

System 7

2 kolektorové pole – 1 spotřebič – 1 čerpadlo – 1 ventil



(Čerpadlo R1 pracuje, když je hodnota T1 nebo T2 vyšší než hodnota T3 o zvolenou diferenci. Překlápěcí ventil R2 je nastaven tak, aby proudění procházelo skrz teplejší kolektorové pole (T1 nebo T2)).

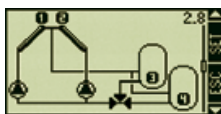


- T1 ... kolektorové pole 1
- T2 ... kolektorové pole 2
- T3 ... spotřebič
- R1 ... oběhové čerpadlo
- R2 ... trojcestný překlápěcí ventil

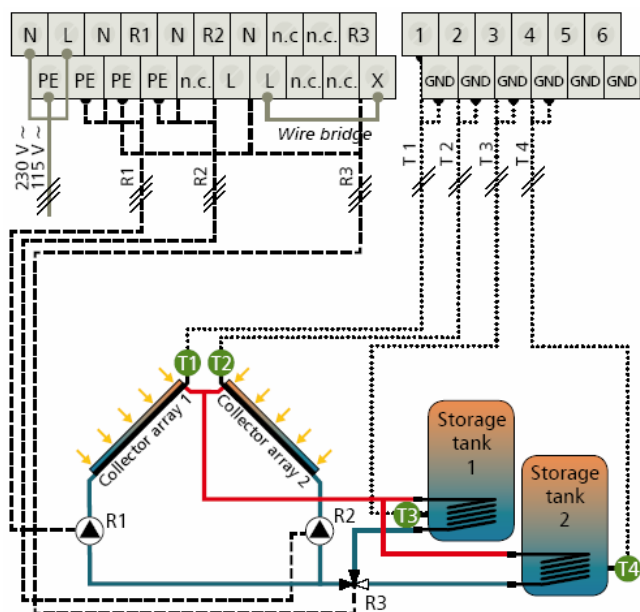
Poznámka: Při výpadku el. proudu musí být překlápěcí ventil R2 přepnut na kolektorové pole 1 (T1).

Systém 8

2 kolektorová pole řízená čerpadlem – 2 spotřebiče – 2 čerpadla – 1 ventil



(Ventil R3 zapojí relevantní spotřebič (T3 nebo T4) do solárního okruhu, pokud jsou hodnoty T1 nebo T2 vyšší než teploty T3 nebo T4 o zvolenou diferenci. Pokud je dosaženo zapínací diference mezi spotřebičem (T3 nebo T4) a jedním nebo druhým z polí kolektorů (T1, T2), potom je zapnuto čerpadlo R1 pro T1 nebo čerpadlo R2 pro T2 v závislosti na tom, kde se teplotní diference vyskytne. Pokud jsou teplotní diference dosaženy jak na T1 tak na T2, jsou zapnuta obě čerpadla R1 i R2. Překlápěcí ventil ovládá plnění spotřebičů v závislosti na přepínací prioritě. Čerpadla R1 nebo R2 se vypnou nezávisle na sobě, pokud poklesne vypínací teplota pro jedno nebo obě kolektorová pole (T1, T2) pod danou prahovou hodnotu nebo pokud je dosaženo maximální teploty ve spotřebiči.)

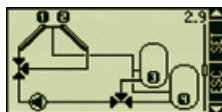


- T1 ... kolektorové pole 1
 T2 ... kolektorové pole 2
 T3 ... spotřebič 1
 T4 ... spotřebič 2
 R1 ... oběhové čerpadlo 1
 R2 ... oběhové čerpadlo 2
 R3 ... trojcestný překlápěcí ventil

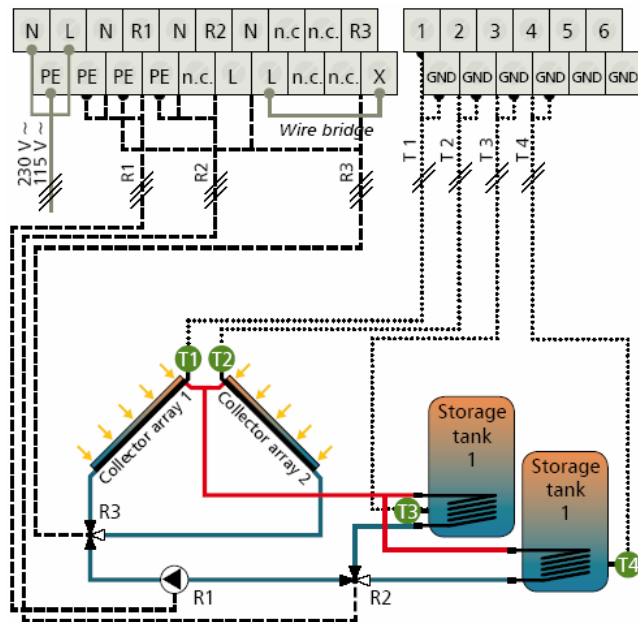
Poznámka: Při výpadku el. proudu musí být překlápěcí ventil R3 přepnut na spotřebič 1 (T3).

Systém 9

2 kolektorová pole řízená ventilem – 2 spotřebiče – 1 čerpadlo – 2 ventily



(Pokud jsou hodnoty T1 nebo T2 vyšší než T3 nebo T4 o zvolenou teplotní diferenci, pak je zapnuto čerpadlo R1, překlápěcí ventil R2 zapojí daný spotřebič do solárního okruhu a překlápěcí ventil R3 přepne odpovídající pole kolektorů (T1 nebo T2) také do solárního okruhu. Překlápěcí ventil R3 je nastaven tak, aby proudění procházelo přes teplejší kolektorové pole. Překlápěcí ventil R2 řídí plnění spotřebiče v závislosti na přepínací prioritě.)

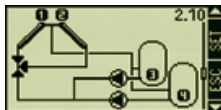


- T1 ... kolektorové pole 1
- T2 ... kolektorové pole 2
- T3 ... spotřebič 1
- T4 ... spotřebič 2
- R1 ... oběhové čerpadlo 1
- R2 ... trojcestný překlápěcí ventil 1
- R3 ... trojcestný překlápěcí ventil 2

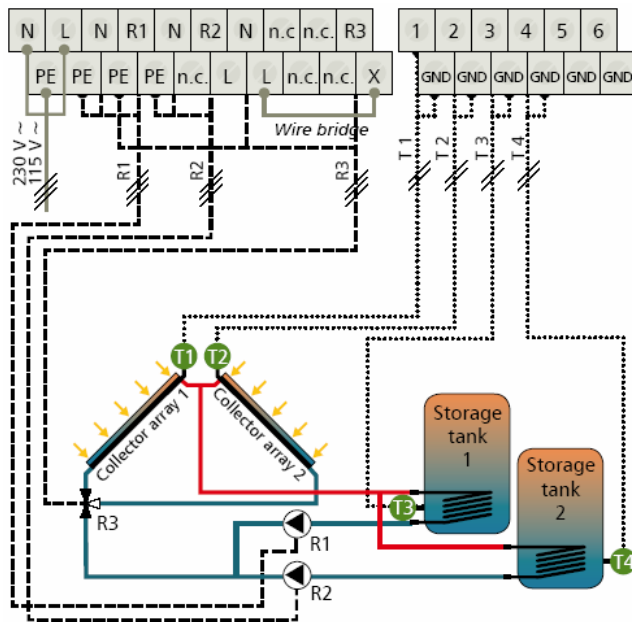
Poznámka: Při výpadku el. proudu musí být překlápěcí ventil R2 přepnut na spotřebič 1 (T3) a překlápěcí ventil R3 musí být přepnut na kolektorové pole T1.

Systém 10

2 kolektorová pole řízená ventilem – 2 zásobníky – 2 čerpadla – 1 ventil



(Pokud jsou hodnoty T1 nebo T2 vyšší než T3 nebo T4 o zvolenou teplotní diferenci, potom překlápěcí ventil R3 zapojí odpovídající kolektorové pole (T1, T2) do solárního okruhu. V závislosti na tom na kterém spotřebiči bylo dosaženo zapínací diference, je zapnuto čerpadlo R1 pro T3 nebo R2 pro T4. Překlápěcí ventil je nastaven tak, aby proudění procházelo přes teplejší kolektorové pole. Oba spotřebiče jsou plněny jeden po druhém v závislosti na nastavené přepínací prioritě, dokud teplota nepoklesne pod prahovou hodnotu nebo pokud není dosaženo max. teploty spotřebiče.)

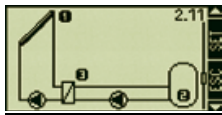


- T1 ... kolektorové pole 1
- T2 ... kolektorové pole 2
- T3 ... spotřebič 1
- T4 ... spotřebič 2
- R1 ... oběhové čerpadlo 1
- R2 ... oběhové čerpadlo 2
- R3 ... trojcestný překlápěcí ventil 2

Poznámka: Při výpadku el. proudu musí být překlápěcí ventil R3 nastaven na kolektorové pole T1.

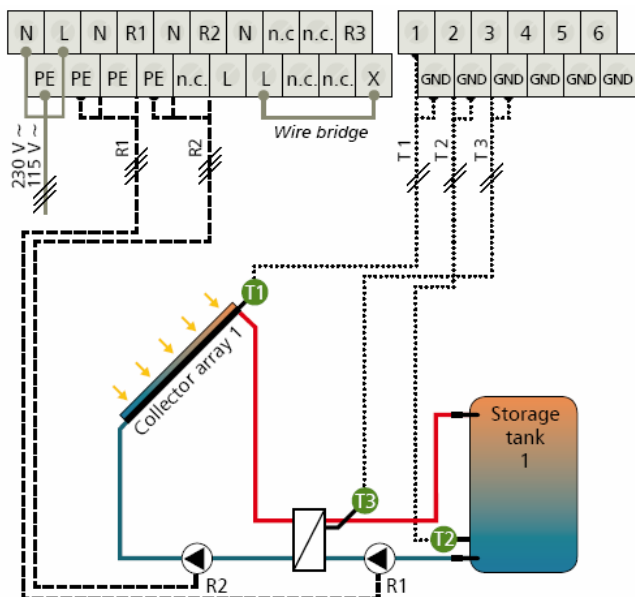
Systém 11

1 kolektorové pole – 1 spotřebič s výměníkem – 2 čerpadla



(Pokud je hodnota na T1 vyšší než na T2 o zvolenou tepl. diferenci, zapne se čerpadlo R2. Čerpadlo R2 se vypne, jakmile teplota poklesne pod prahovou hodnotu nebo je dosaženo max. teploty spotřebiče nebo max. plnicí teploty výměníku.

Čerpadlo R1 se zapne, jakmile výměník T3 dosáhne své min. plnicí teploty a hodnota T3 je vyšší než T2 o zapínací tepl. diferenci. Vypnutí čerpadla proběhne podle obvyklé strategie.)

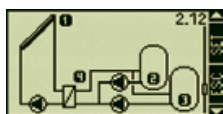


- T1 ... kolektorové pole
- T2 ... spotřebič 1
- T3 ... výměník
- R1 ... čerpadlo
- R2 ... oběhové čerpadlo

Poznámka: Při podpurném výhřevu musí být minimální plnicí teplota výměníku nastavena v menu parametrů („Parameters“). Je nezbytné, aby minimální plnicí teplota byla větší než vypínací teplota podpurného výhřevu.

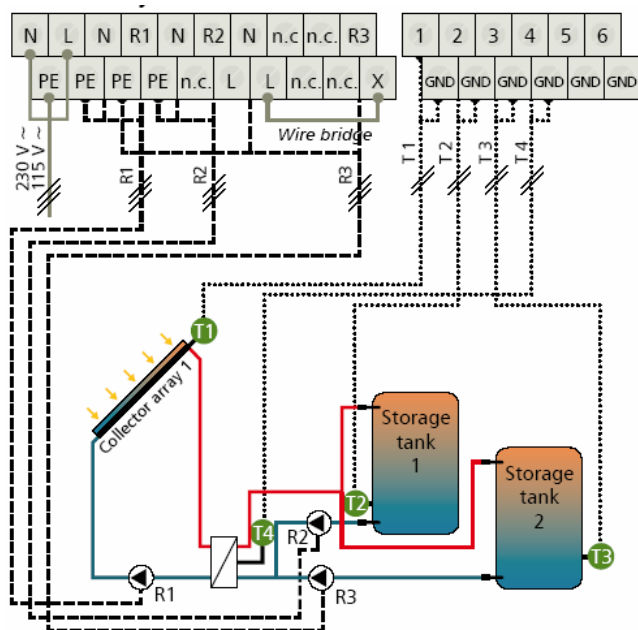
Systém 12

1 kolektorové pole – 2 spotřebiče s výměníkem – 3 čerpadla



(Čerpadlo R3 se zapne, jakmile je teplotní diference mezi kolektorovým polem (T1) a spotřebičem 1 (T2) nebo 2 (T3) překročena. Vypnutí čerpadla proběhne podle obvyklé strategie.

Pokud je překročena zapínací teplotní diference mezi výměníkem (T4) a jedním ze dvou spotřebičů (T2, T3) a bylo dosaženo minimální plnicí teploty výměníku (T4) potom se zapne čerpadlo R1 pro spotřebič T2 nebo čerpadlo R2 pro spotřebič T3. Vypnutí čerpadel proběhne podle obvyklé strategie)

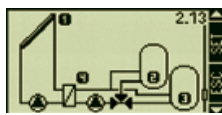


- T1 ... kolektorové pole
- T2 ... spotřebič 1
- T3 ... spotřebič 2
- T4 ... výměník
- R1 ... čerpadlo 1
- R2 ... čerpadlo 2
- R3 ... oběhové čerpadlo

Poznámka: Při podpůrném výhřevu musí být minimální plnicí teplota výměníku nastavena v menu parametrů („Parameters“). Je nezbytné, aby minimální plnicí teplota byla větší než vypínací teplota podpůrného výhřevu.

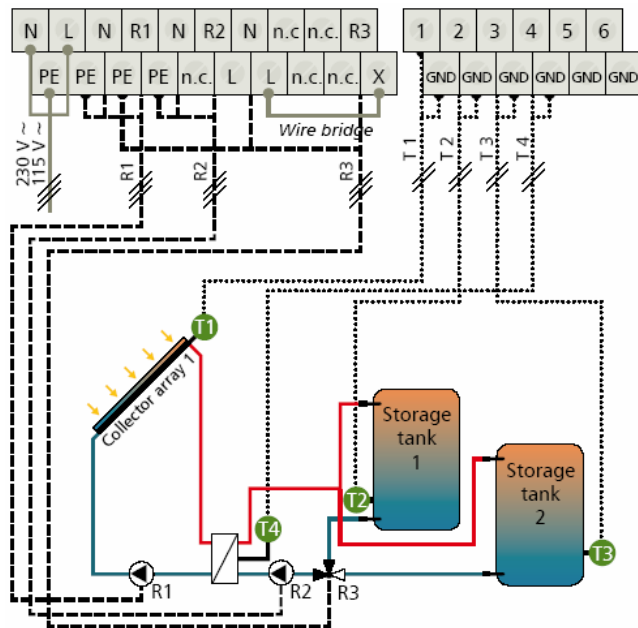
System 13

1 kolektorové pole – 2 spotřebiče s výměníkem – 2 čerpadla – 1 ventil



(Čerpadlo R2 se zapne, jakmile je překročena teplotní diference mezi kolektorovým polem T1 a jedním ze spotřebičů (T2, T3). Vypnutí čerpadla proběhne podle obvyklé strategie.

Jakmile je překročena teplotní diference mezi výměníkem (T4) a jedním ze zásobníků (T2, T3) a je dosaženo dané minimální plnicí teploty výměníku T4, potom se zapne čerpadlo R1. Překlápěcí ventil R3 řídí plnění spotřebičů (T2, T3) dle přepínací priority, dokud vypínací teplotní diference mezi výměníkem T4 a spotřebičem (T2, T3) nepoklesne pod prahovou hodnotu nebo pokud pod prahovou hodnotu nepoklesne minimální plnicí teplota.)



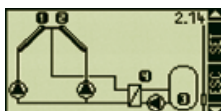
- T1 ... kolektorové pole
- T2 ... spotřebič 1
- T3 ... spotřebič 2
- T4 ... výměník
- R1 ... čerpadlo
- R2 ... oběhové čerpadlo
- R3 ... překlápěcí ventil

Poznámka: Při podpurném výhřevu musí být minimální plnicí teplota výměníku nastavena v menu parametrů („Parameters“). Je nezbytné, aby minimální plnicí teplota byla větší než vypínací teplota podpurného výhřevu.

Poznámka: Při výpadku el. proudu musí být překlápěcí ventil R3 nastaven na spotřebič T1 (T2).

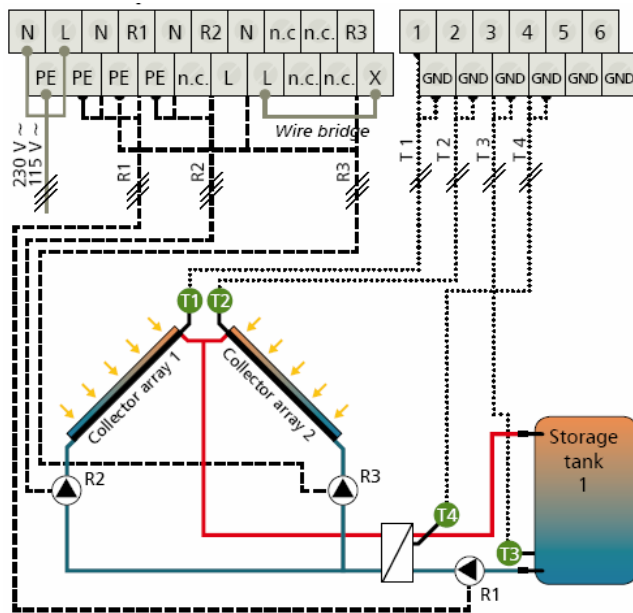
Systém 14

2 kolektorová pole – 1 spotřebič s výměníkem – 3 čerpadla



(Jakmile je dosaženo zapínací teplotní difference mezi spotřebičem T3 a jedním z kolektorových polí (T1, T2), potom se zapne buď čerpadlo R2 pro T1 nebo R3 pro T2. Čerpadla se vypínají nezávisle na sobě dle obvyklé strategie.)

Čerpadlo R1 se zapne, jakmile výměník T4 dosáhne své min. plnicí teploty a teplotní difference mezi výměníkem T4 a spotřebičem T3 je větší než zapínací teplotní difference. Vypnutí čerpadla proběhne podle obvyklé strategie.)

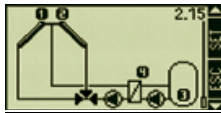


- T1 ... kolektorové pole 1
- T2 ... kolektorové pole 2
- T3 ... spotřebič
- T4 ... výměník
- R1 ... čerpadlo
- R2 ... oběhové čerpadlo 1
- R3 ... oběhové čerpadlo 2

Poznámka: Při podpurném výhřevu musí být minimální plnicí teplota výměníku nastavena v menu parametrů („Parameters“). Je nezbytné, aby minimální plnicí teplota byla větší než vypínací teplota podpurného výhřevu.

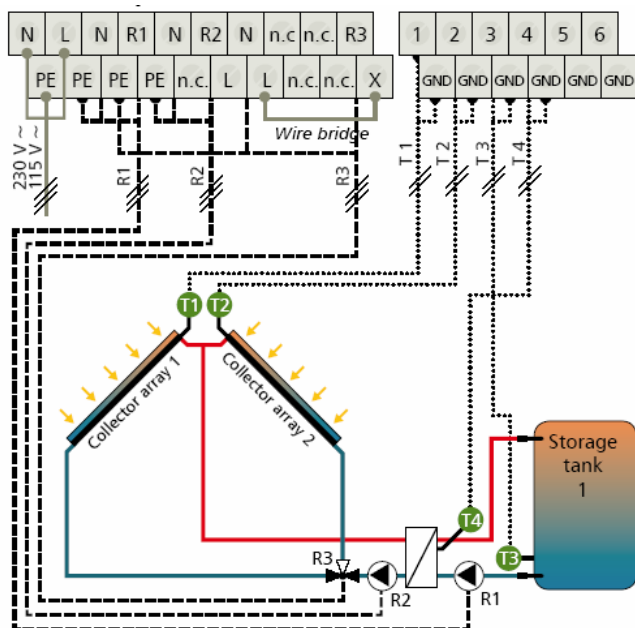
Systém 15

2 kolektorová pole – 1 spotřebič s výměníkem – 2 čerpadla – 1 ventil



(Čerpadlo R2 je zapnuto, jakmile je dosaženo zapínací teplotní difference mezi jedním ze dvou kolektorových polí (T1, T2) a spotřebičem T3. Překlápěcí ventil R3 je nastaven tak, aby proudění procházelo přes teplejší kolektorové pole. Vypnutí čerpadla proběhne podle obvyklé strategie.)

(Čerpadlo R1 je zapnuto, jakmile výměník T4 dosáhne své minimální plnicí teploty a teplotní difference mezi výměníkem T4 a spotřebičem T3 je větší než zapínací teplotní difference. Vypnutí čerpadla proběhne podle obvyklé strategie.)



- T1 ... kolektorové pole 1
- T2 ... kolektorové pole 2
- T3 ... spotřebič
- T4 ... výměník
- R1 ... čerpadlo
- R2 ... oběhové čerpadlo 1
- R3 ... překlápěcí ventil

Poznámka: Při podpurném výhřevu musí být minimální plnicí teplota výměníku nastavena v menu parametrů („Parameters“). Je nezbytné, aby minimální plnicí teplota byla větší než vypínací teplota podpurného výhřevu.

Poznámka: Při výpadku el. proudu musí být překlápěcí ventil R3 nastaven na kolektorové pole 1 (T1).



5. FUNKCE A PARAMETRY



5.1 „Functions“ (nastavení funkcí)

Vstup: SET (2s) → NAHORU (DOLŮ)

Výstup: ESC

Může být současně aktivováno více funkcí najednou.

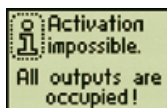
Obsah podmenu „Functions“:

- „Circulation“ (cirkulace).....5.1.1
- „Back-up heating“ (podpůrný ohřev).....5.1.2
- „Solid fuel boiler“ (zásobníkový ohřivač na tuhá paliva).....5.1.3
- „Heating return increase“ (zvýšení teploty na zpětné větvi)5.1.4
- „Bypass“ (přídavný ventil)5.1.5
- „Heat quantity“ (měření množství tepla)5.1.6
- „Thermostat“ (termostat)5.1.7
- „Time functions“ (časové funkce)5.1.8
- „Interval“ (interval).....5.1.9
- „Holiday“ (prázdniny)5.1.10
- „Frost protection“ (ochrana proti mrazu).....5.1.11

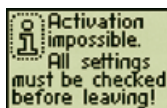
Poznámka: Funkce někdy vyžadují další výstup regulátoru pro ovládání čerpadla nebo překlápěcího ventilu. Pokud jsou všechny výstupy obsazeny, tato funkce nemůže být aktivována. V tomto případě se objeví informační okno s odpovídajícím hlášením. Toto okno lze uzavřít stiskem tlačítka ESC.

Informační okna:

Mohou se zobrazit následující informační okna:

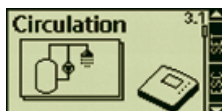


V tomto případě jsou všechny výstupy obsazeny, takže požadovaná funkce nemůže být aktivována.



A zde nebyla učiněna všechna nezbytná nastavení pro aktivování této funkce.

5.1.1 „Circulation“ (cirkulace)



Přístup do podmenu cirkulace

Vstup: v podmenu „Function“ → SET

Oběhové čerpadlo je řízené v závislosti na čas nebo teplotě. Oba typy ovládání mohou být prováděny současně.

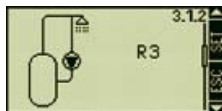
Řízení časem	Řízení teplotou
Časové přepínání v 30 min. utových intervalech.	Pokud teplota v oběhové zpětné větvi klesne pod hodnotu „on“ (zapnuto), potom je čerpadlo zapnuto, dokud není dosaženo vypínací („off“) hodnoty.

Aktivování funkce



Vstup: v podmenu „circulation“ (cirkulace) → SET (zobrazí se displej „on/off“) → SET (vybraná volba bliká) → „on“ nebo „off“ (NAHORU/DOLŮ) → SET (potvrzení)

Výběr požadovaného výstupu



Vstup: DOLŮ (zobrazí se okno „Output“) → SET („Output“ bliká) → NAHORU/DOLŮ (výběr požadovaného výstupu) → SET (potvrzení)

Aktivace Řízení časem





4T, a.s. - Průmyslová 566/5, 108 00 Praha 10, Česká republika

DIČ:CZ27135641, spisová značka: B 9233 vedená u rejstříkového soudu v Praze

provozovna : 4T, a.s. - Vančurova 113, 277 13 Kostelec nad Labem

T: +420.326.734.964, F: 326.734.965, E: info@4T.cz, www.4T.cz

Vstup: DOLŮ (zobrazí se okno „Time-controlled“) → SET (políčko bliká) → NAHORU/DOLŮ (aktivace/deaktivace Řízení časem) → SET (potvrzení – po aktivaci Řízení časem kurzor bliká v časovém okně)

Zapnutí časového okna

Vstup: NAHORU/DOLŮ (pohybuje kurzorem po 30 min.utových krocích) → SET (nastavíte daný kurzor do pozice „on“ – zapnuto; aktivovaný časový segment se ukáže jako sloupec)

Vypnutí časového okna

Pokud si přejete deaktivovat definované časy, potom přesuňte kurzor na existující sloupec a stiskněte SET.

NAHORU/DOLŮ (pohybuje kurzorem po 30 min.utových krocích) → SET (nastavíte kurzor do pozice „off“ – vypnuto) → ESC (ukončení operace a uložení nastavení pro Řízení časem)

Aktivování Řízení teplotou



Vstup: DOLŮ (zobrazí se okno „Temperature-controlled“) → SET (ovládací pole bliká) → NAHORU/DOLŮ (aktivování/deaktivování Řízení teplotou) → SET (potvrzení)

Výběr teplotního vstupu/ Nastavení limitních hodnot

(Po aktivaci Řízení teplotou vybraný vstup bliká)

NAHORU/DOLŮ (výběr vstupu) → SET (potvrzení; bliká hodnota „on“) → NAHORU/DOLŮ (nastavení hodnoty „on“ – zapnuto) → SET (potvrzení; hodnota „off“ bliká po potvrzení hodnoty „on“) → NAHORU/DOLŮ (nastavení hodnoty „off“ – vypnuto) → ESC (Ukončení a uložení parametrů pro Řízení teplotou)

Opuštění podmenu

ESC

5.1.2 „Back-up heating“ (podpůrný ohřev)



Přístup k volbě podpůrného ohřevu



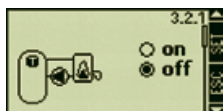
V podmenu „Functions“

SET → DOLŮ (zmáčknete tolikrát dokud se neobjeví obrazovka „Back-up heating“)

Tato funkce umožňuje termostatické řízení čerpadla pro podpurný ohřev solárního zásobníku díky olejového nebo plynového hořáku. Tato funkce může být také vymezena pro specifické časy za pomoci přídatného časového ovládání.

Řízení časem	Řízení teplotou
Časové přepínání v 30 min.utových intervalech.	Pokud teplota v horní části zásobníku poklesne pod hodnotu „on“ (zapnuto), potom je čerpadlo v běhu dokud není dosaženo hodnoty „off“ (vypnuto).

Aktivace/ deaktivace funkce



V podmenu „Back-up heating“:

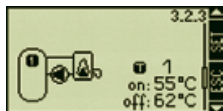
SET (zobrazení okna „on/off“) → SET (vybraná volba bliká) → NAHORU/DOLŮ (výběr zapnuto nebo vypnuto) → SET (potvrzení)

Výběr požadovaného výstupu



Vstup: DOLŮ (zobrazí se okno „Output“) → SET („Output“ bliká) → NAHORU/DOLŮ (výběr požadovaného výstupu) → SET (potvrzení)

Výběr vstupu a nastavení teplotních limitů



vstup: DOLŮ (zobrazí se displej „Temperature limits“) → SET (potvrzení; bliká hodnota „on“) → NAHORU/DOLŮ (výběr vstupu) → SET (potvrzení; hodnota „on“ bliká po potvrzení vstupu) → NAHORU/DOLŮ (nastavení hodnoty „on“ – zapnuto) → SET (potvrzení; hodnota „off“ bliká po potvrzení hodnoty „on“ – zapnuto) → NAHORU/DOLŮ (nastavení hodnoty „off“ – vypnuto) → ESC (Ukončení a uložení parametrů pro Řízení teplotou)



4T, a.s. - Průmyslová 566/5, 108 00 Praha 10, Česká republika

DIČ:CZ27135641, spisová značka: B 9233 vedená u rejstříkového soudu v Praze

provozovna : 4T, a.s. - Vančurova 113, 277 13 Kostelec nad Labem

T: +420.326.734.964, F: 326.734.965, E: info@4T.cz, www.4T.cz

Aktivace Řízení časem



Vstup: DOLŮ (je zobrazen displej „Time-controlled“) → SET (ovládací pole bliká) → NAHORU/DOLŮ (aktivace/deaktivace Řízení časem) → SET (potvrzení; po aktivaci řízení časem kurzor bliká v časovém okně)

Zapnutí časového okna

Vstup: NAHORU/DOLŮ (pohybuje kurzorem po 30 min.utových krocích) → SET (nastavíte daný kurzor do pozice „on“ – zapnuto; aktivovaný časový segment se ukáže jako sloupec)

Vypnutí časového okna

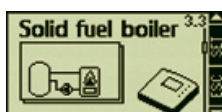
Pokud si přejete deaktivovat definované časy, potom přesuňte kurzor na existující sloupec a stiskněte SET.

NAHORU/DOLŮ (pohybuje kurzorem po 30 min.utových krocích) → SET (nastavíte kurzor do pozice „off“ – vypnuto) → ESC (ukončení operace a uložení nastavení pro Řízení časem)

Opuštění podmenu

ESC

5.1.3 „Solid fuel boiler“ (zásobníkový ohřivač na tuhá paliva)



Přístup k podmenu „Solid fuel boiler“

V podmenu „Functions“:

SET → DOLŮ (zmáčknete tolikrát dokud se neobjeví obrazovka „solid fuel boiler“)

Tato funkce umožňuje termostatické řízení čerpadla pro pro přídavný ohřev solárního zásobníku díky ohřivači na tuhá paliva.

Popis funkce

Pokud teplota v horní části zásobníku poklesne pod hodnotu „on“ (zapnuto) a teplota zásobníkového ohřivače na tuhá paliva leží mezi hodnotami „min.“ a „max.“, potom je

čerpadlo Tápne čerpadlo se vypne jako ležící topič, viz info@4T.cz, www.4T.cz
nebo pokud hodnoty zásobníkového ohříváče na tuhá paliva leží vně hranic „min.“ a „max.“.

Aktivace/deaktivace funkce



V podmenu „Solid fuel boiler“:

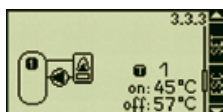
SET (zobrazí se displej „on/off“) → SET (vybraná volba bliká) → NAHORU/DOLŮ (výběr zapnuto nebo vypnuto) → SET (potvrzení)

Výběr požadovaného výstupu



Vstup: DOLŮ (zobrazí se okno „Output“) → SET („Output“ bliká) → NAHORU/DOLŮ (výběr požadovaného výstupu) → SET (potvrzení)

Přidělení vstupu a naprogramování teplotních mezí solárního zásobníku



DOLŮ (zobrazí se displej „Solar storage tank temperature limits“) → SET (potvrzení) → NAHORU/DOLŮ (výběr vstupu) → SET (potvrzení; hodnota „on“ bliká po potvrzení vstupu) → NAHORU/DOLŮ (nastavení hodnoty „on“ – zapnuto) → SET (potvrzení; hodnota „off“ bliká po potvrzení hodnoty „on“ – zapnuto) → NAHORU/DOLŮ (nastavení hodnoty „off“ – vypnuto) → SET (potvrzení)

Přidělení vstupu a naprogramování teplotních mezí zásobníkového ohříváče na tuhá paliva

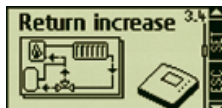


DOLŮ (zobrazí se displej „Solid fuel boiler temperature limits“) → SET (vstup bliká) → NAHORU/DOLŮ (výběr vstupu) → SET (hodnota „max.“ bliká po potvrzení vstupu) → NAHORU/DOLŮ (nastavení hodnoty „max.“) → SET (potvrzení; hodnota „min.“ bliká po potvrzení hodnoty „max.“) → NAHORU/DOLŮ (nastavení hodnoty „min.“) → ESC (ukončení a uložení hodnot)



ESC

5.1.4 „Heating return increase“ (zvýšení teploty na zpětné větvi)



Přístup k menu „Heating return increase“

V podmenu „Functions“:

SET → DOLŮ (zmáčknete tolikrát dokud se neobjeví obrazovka „Heating return increase“)

Tato funkce umožňuje teplotně podmíněné ovládání překlápěcího ventilu pro zvýšení teploty na zpětné větvi solárního okruhu.

Popis funkce

Pokud teplotní diference mezi solárním zásobníkem a zpětnou větví vzroste nad hodnotu „on“, potom je překlápěcí ventil ovládán tak, aby tok zpětné větve procházel přes zásobník. V tomto případě může být solární teplo ze zásobníku použito v ohřevném okruhu. Pokud teplotní diference poklesne pod hodnotu „off“, potom překlápěcí ventil přepne zpětnou větev zpět na systém podpurného ohřevu.

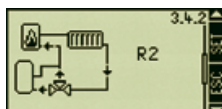
Aktivování/deaktivování funkce



V podmenu „Heating return increase“:

SET → zobrazí se displej „on/off“ → SET (vybraná volba bliká) → NAHORU/DOLŮ (výběr zapnuto nebo vypnuto) → SET (potvrzení)

Výběr požadovaného výstupu



Vstup: DOLŮ (zobrazí se okno „Output“) → SET („Output“ bliká) → NAHORU/DOLŮ (výběr požadovaného výstupu) → SET (potvrzení)

Přidělení vstupů

Solární zásobník/Teplota nazpětné větvi; Zapínací/vypínací teplota

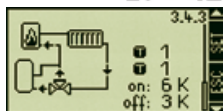


4T, a.s. - Průmyslová 566/5, 108 00 Praha 10, Česká republika

DIČ:CZ27135641, spisová značka: B 9233 vedená u rejstříkového soudu v Praze

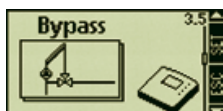
provozovna : 4T, a.s. - Vančurova 113, 277 13 Kostelec nad Labem

T: +420.326.734.964, F: 326.734.965, E: info@4T.cz, www.4T.cz



DOLŮ (zobrazí se displej „Solar storage tank heating return temperature limits“) → SET (vstup „Solar storage tank teperature“ bliká) → NAHORU/DOLŮ (výběr vstupu) → SET (potvrzení; vstup „Heating return teperature“ bliká) → NAHORU/DOLŮ (výběr vstupu) → SET (potvrzení; hodnota „on“ pro zapínací teplotu po potvrzení vstupu bliká) → NAHORU/DOLŮ (nastavení hodnoty „on“) → SET (potvrzení; hodnota „off“ pro vypínací teplotu bliká po potvrzení hodnoty „on“ (vypínací teplotní diference)) → NAHORU/DOLŮ (nastavení hodnoty „off“) → SET (potvrzení)

5.1.5 „Bypass“ (přídavný ventil)



Přístup k podmenu „Bypass“

V podmenu „Functions“:

SET → DOLŮ (zmáčknete tolikrát dokud se neobjeví obrazovka „Bypass“)

Tato funkce umožňuje solárnímu okruhu, aby byl přemostěn překlápěcím ventilem. V tomto případě může být kolektorový okruh ohříván ještě před tím, než je zásobník zapojen do okruhu. Toto je zvláště výhodné ve větších solárních systémech, které mají velké objemy tepla přenášeného solární kapalinou.

Popis funkce

Teplota před ventilem v solárním okruhu je monitorována a srovnávána s hodnotami na zásobníku. Jakmile teplota dosáhne zapínací hodnoty, ventil uzavře bajpas a zapojí zásobník do solárního okruhu. Pokud teplota poklesne pod prahovou vypínací teplotu, potom ventil oddělí zásobník od solárního okruhu a otevře bajpas. Zapínací a vypínací teploty jsou definovány v regulátoru.

V systému 2 spotřebičů, 2 čerpadel a 1 pole kolektorů je funkce přídavného ventilu přidělena zásobníku 1.

Ve všech ostatních systémech se řízení vztahuje k tomu zásobníku, který je právě plněn.

Aktivace/deaktivace funkce



V podmenu „Bypass“:



4T, a.s. - Průmyslová 566/5, 108 00 Praha 10, Česká republika

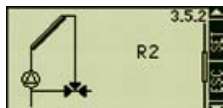
DIČ:CZ27135641, spisová značka: B 9233 vedená u rejstříkového soudu v Praze

provozovna : 4T, a.s. - Vančurova 113, 277 13 Kostelec nad Labem

T: +420.326.734.964, F: 326.734.965, E: info@4T.cz, www.4T.cz

SET (zobrazí se displej „on/off“) → SET (vybraná volba bliká) → NAHORU/DOLŮ (výběr zapnutí „on“ nebo vypnutí „off“) → SET (potvrzení)

Výběr požadovaného výstupu



Vstup: DOLŮ (zobrazí se okno „Output“) → SET („Output“ bliká) → NAHORU/DOLŮ (výběr požadovaného výstupu) → SET (potvrzení)

Opuštění podmenu

ESC

5.1.6 „Heat quantity“ (měření množství tepla)



Přístup k podmenu „Heat quantity“

V podmenu „Functions“:

SET → DOLŮ (zmačkněte tolikrát dokud se neobjeví obrazovka „Heat quantity“)

Regulátor má funkci pro měření množství tepla. Ta umožňuje měřit teplo přiváděné do zásobníku ze solárního energetického systému. Pro tuto volbu musí být měřeny teploty na přiváděcí a zpětné větvi. Přídavné měřidlo v solárním okruhu měří hodnoty toku ve formě impulzů na 6. vstupu regulátoru. Protože množství tepla závisí na podílu glykolu v solární kapalině, je to zahrnuto do výpočtu. Tyto hodnoty pak regulátor zpracuje a ukáže množství tepla na displeji.

Aktivace/deaktivace této funkce



V podmenu „Heat quantity“:

SET (zobrazí se displej „on/off“) → SET (vybraná volba bliká) → NAHORU/DOLŮ (výběr zapnutí „on“ nebo vypnutí „off“) → SET (potvrzení)



4T, a.s. - Průmyslová 566/5, 108 00 Praha 10, Česká republika

DIČ:CZ27135641, spisová značka: B 9233 vedená u rejstříkového soudu v Praze

provozovna : 4T, a.s. - Vančurova 113, 277 13 Kostelec nad Labem

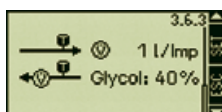
T: +420.326.734.964, F: 326.734.965, E: info@4T.cz, www.4T.cz

Přidělení vstupů



DOLŮ (zobrazí se displej „inputs“) → SET (potvrzení; bliká vstup pro teplotu na příváděcí větvi) → NAHORU/DOLŮ (výběr vstupu) → SET (potvrzení; bliká vstup pro teplotu na zpětné větvi) → NAHORU/DOLŮ (výběr vstupu) → SET (potvrzení) → ESC (ukončení)

Nastavení pulzní hodnoty a podílu glykolu



DOLŮ (zobrazí se obrazovka „l/imp and glycol proportion“) → SET (blikají hodnoty l/imp nebo imp/l) → NAHORU/DOLŮ (nastavení hodnot mezi 1/10/25 [l/imp] nebo 10/20/50/100/200/.../1000 [imp/l]) → SET (potvrzení; podíl glykolu bliká) → NAHORU/DOLŮ (nastavení hodnot) → SET (potvrzení) → ESC (ukončení)

Opuštění podmenu

ESC

5.1.7 „Thermostat“ (termostat)



Přístup k podmenu „Thermostat“

V podmenu „Functions“:

SET → DOLŮ (zmáčknete tolikrát dokud se neobjeví obrazovka „Thermostat“)

Tato funkce umožňuje výstupu regulátoru, aby byl řízen v závislosti na předdefinovaném teplotním rozsahu.

Popis funkce

Pokud teplota poklesne pod hodnotu „on“ (zapnuto), výstup je zapnut do té doby, dokud teplota nevzroste nad hodnotu „off“ (vypnuto).



4T, a.s. - Průmyslová 566/5, 108 00 Praha 10, Česká republika

DIČ:CZ27135641, spisová značka: B 9233 vedená u rejstříkového soudu v Praze

provozovna : 4T, a.s. - Vančurova 113, 277 13 Kostelec nad Labem

Aktivace funkce: 4T, a.s. - F: 326.734.965, E: info@4T.cz, www.4T.cz



V podmenu „Thermostat“:

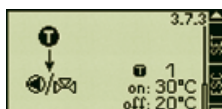
SET (zobrazí se displej „on/off“) → SET (vybraná volba bliká) → NAHORU/DOLŮ (výběr zapnut „on“ nebo vypnuto „off“) → SET (potvrzení)

Výběr požadovaného výstupu



Vstup: DOLŮ (zobrazí se okno „Output“) → SET („Output“ bliká) → NAHORU/DOLŮ (výběr požadovaného výstupu) → SET (potvrzení)

Výběr vstupu a nastavení teplotních limitů

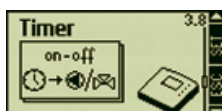


vstup: DOLŮ (zobrazí se displej „Temperature limits“) → SET (potvrzení; bliká hodnota „on“) → NAHORU/DOLŮ (výběr vstupu) → SET (potvrzení; hodnota „on“ bliká po potvrzení vstupu) → NAHORU/DOLŮ (nastavení hodnoty „on“ – zapnuto) → SET (potvrzení; hodnota „off“ bliká po potvrzení hodnoty „on“ – zapnuto) → NAHORU/DOLŮ (nastavení hodnoty „off“ – vypnuto) → ESC (Ukončení a uložení hodnot)

Opuštění podmenu

ESC

5.1.8 „Time functions“ (časové funkce)



Přístup k podmenu „Time functions“

V podmenu „Functions“:

SET → DOLŮ (zmáčknete tolikrát dokud se neobjeví obrazovka „Time functions“)

Tato funkce umožňuje, aby byl výstup regulátoru ovládán v závislosti na předdefinovaném časovém rozmezí.



4T, a.s. - Průmyslová 566/5, 108 00 Praha 10, Česká republika

DIČ:CZ27135641, spisová značka: B 9233 vedená u rejstříkového soudu v Praze

provozovna : 4T, a.s. - Vančurova 113, 277 13 Kostelec nad Labem

T: +420.326.734.964, F: 326.734.965, E: info@4T.cz, www.4T.cz

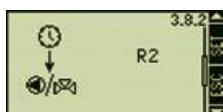
Aktivace/deaktivace této funkce



V podmenu „Time functions“:

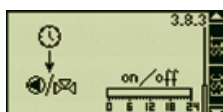
SET (zobrazí se displej „on/off“) → SET (vybraná volba bliká) → NAHORU/DOLŮ (výběr zapnut „on“ nebo vypnuto „off“) → SET (potvrzení)

Výběr požadovaného výstupu



Vstup: DOLŮ (zobrazí se okno „Output“) → SET („Output“ bliká) → NAHORU/DOLŮ (výběr požadovaného výstupu) → SET (potvrzení)

Nastavení časového okna



Vstup: DOLŮ (zobrazí se okno „Time-controlled“) → SET (políčko bliká) → NAHORU/DOLŮ (aktivace/deaktivace Řízení časem) → SET (potvrzení – po aktivaci Řízení časem kurzor bliká v časovém okně)

Zapnutí časového okna

Vstup: NAHORU/DOLŮ (pohybuje kurzorem po 30 min.utových krocích) → SET (nastavíte daný kurzor do pozice „on“ – zapnuto; aktivovaný časový segment se ukáže jako sloupec)

Vypnutí časového okna

Pokud si přejete deaktivovat definované časy, potom přesuňte kurzor na existující sloupec a stiskněte SET.

NAHORU/DOLŮ (pohybuje kurzorem po 30 min.utových krocích) → SET (nastavíte kurzor do pozice „off“ – vypnuto) → ESC (ukončení operace a uložení nastavení pro Řízení časem)

Opuštění podmenu

ESC



4T, a.s. - Průmyslová 566/5, 108 00 Praha 10, Česká republika

DIČ:CZ27135641, spisová značka: B 9233 vedená u rejstříkového soudu v Praze

provozovna : 4T, a.s. - Vančurova 113, 277 13 Kostelec nad Labem

T: +420.326.734.964, F: 326.734.965, E: info@4T.cz, www.4T.cz

5.1.9 „Interval“ (interval)



Přístup k podmenu „Interval“

V podmenu „Functions“:

SET → DOLŮ (zmáčkněte tolikrát dokud se neobjeví obrazovka „Interval“)

Tato funkce je užitečná, když teplotní čidlo kolektoru není na kolektoru přímo umístěno. Pro měření aktuální kolektorové teploty v kolektorovém poli je oběhové čerpadlo nastaveno na krátký „test-on“ interval. To způsobuje, že je solární kapalina v kolektorovém poli pravidelně čerpána na teplotní čidlo kolektoru. Protože tato funkce nemůže být vždy aktivována (např. v noci), měla by být zkombinována s časovým spínáním.

Aktivace/deaktivace této funkce



V podmenu „Interval“:

SET (zobrazí se displej „on/off“) → SET (vybraná volba bliká) → NAHORU/DOLŮ (výběr zapnut „on“ nebo vypnuto „off“) → SET (potvrzení)

Nastavení časového okna



Vstup: DOLŮ (zobrazí se okno „Time-controlled“) → SET (políčko bliká) → NAHORU/DOLŮ (aktivace/deaktivace Řízení časem) → SET (potvrzení – po aktivaci Řízení časem kurzor bliká v časovém okně)

Zapnutí časového okna

Vstup: NAHORU/DOLŮ (pohybujte kurzorem po 30 min.utových krocích) → SET (nastavíte daný kurzor do pozice „on“ – zapnuto; aktivovaný časový segment se ukáže jako sloupec)

Vypnutí časového okna

Pokud si přejete deaktivovat definované časy, potom přesuňte kurzor na existující sloupec a stiskněte SET.

NAHORU/DOLŮ (přesunoute kurzor do pozice „off“ – vypnuto) → ESC (ukončení operace a uložení nastavení pro Řízení časem)

Nastavení časových intervalů

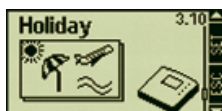


DOLŮ → SET (časový interval bliká) → NAHORU/DOLŮ (nastavení časového intervalu – od 1 do 120 min.) → SET (časový interval je potvrzen a „test-on“ interval bliká) → NAHORU/DOLŮ (nastavení „test-on“ intervalu) → ESC (ukončení a uložení parametrů)

Opuštění podmenu

ESC

5.1.10 „Holiday“ (prázdniny)



Přístup k podmenu „Holiday“

V podmenu „Functions“:

SET → DOLŮ (zmačkněte tolikrát dokud se neobjeví obrazovka „Holiday“)

Tato funkce aktivuje chlazení zásobníku po každou noc.

Pokud horká voda není potřeba po delší časové údobí, zcela ohřátý zásobník může způsobit, že je solární systém vystaven většímu tepelnému namáhání. Aby se tomuto předešlo, je kolektor použit pro chlazení zásobníku, jakmile je teplota kolektoru 8K pod teplotou zásobníku. Solární oběhové čerpadlo je poté v běhu, dokud buď nepoklesne teplotní diference pod 4K nebo dokud není dolní část zásobníku ochlazená na 35°C. V případě systémů s více zásobníky, je v úvahu brán pouze zásobník 1. Tato funkce je aktivována pouze v noci mezi 22:00 a 6:00.

Aktivace/deaktivace této funkce



V podmenu „Holiday“:

SET (zobrazí se displej „on/off“) → SET (vybraná volba bliká) → NAHORU/DOLŮ (výběr zapnut „on“ nebo vypnuto „off“) → SET (potvrzení)



4T, a.s. - Průmyslová 566/5, 108 00 Praha 10, Česká republika

DIČ:CZ27135641, spisová značka: B 9233 vedená u rejstříkového soudu v Praze

provozovna : 4T, a.s. - Vančurova 113, 277 13 Kostelec nad Labem

T: +420.326.734.964, F: 326.734.965, E: info@4T.cz, www.4T.cz

Opuštění submenu

ESC

5.1.11 „Frost protection“ (ochrana proti mrazu)



Upozornění: Tato funkce je užitečná pouze v systémech bez nemrznoucí směsi.

Přístup k podmenu „Frost protection“

V podmenu „Functions“:

SET → DOLŮ (zmáčkněte tolikrát dokud se neobjeví obrazovka „Frost protection“)

Tato funkce aktivuje ochranu proti mrazu v solárních systémech.

Pokud voda bez nemrznoucí směsi je použita jako solární kapalina, potom tato funkce zabraňuje možnosti jejího zmrznutí. Aby to bylo možné, musí být solární oběhové čerpadlo zapnuto jakmile teplota poklesne pod +5°C. Horká voda je čerpána do kolektoru a je tak zemezeno tomu, aby systém zamrzl. Solární čerpadlo se vypne, jakmile teplota překročí +7 °C. V případě systémů s více zásobníky, je v úvahu brán pouze zásobník 1. V případě systémů se 2 poli kolektorů a kolektorovým překlápěcím ventilem je čerpáno pouze skrz řadu kolektorů 2.

Aktivace/deaktivace této funkce



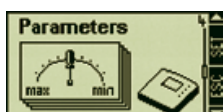
V podmenu „Frost protection“:

SET (zobrazí se displej „on/off“) → SET (vybraná volba bliká) → NAHORU/DOLŮ (výběr zapnut „on“ nebo vypnuto „off“) → SET (potvrzení)

Opuštění submenu

ESC

5.2 „Parameters“ (nastavení parametrů)





SET (2s) → NAHORU/DOLŮ (výběr podmenu „Parameters“)

Opuštění podmenu „Parameters“

ESC

Když je regulátor doručen, jsou parametry nastaveny tak, aby přístroj poskytoval optimální výsledky.

Parametry mohou být modifikovány tak, aby vyhovovaly individuálnímu solárnímu systému. V tomto případě musí být brány v úvahu provozní hodnoty použitých solárních komponentů!

Poznámka: Nastavení parametrů je naprogramováno tak, aby bylo nezávislé na vybraném solárním systému. To znamená, že ne všechna nastavení parametrů jsou vhodná pro všechny systémy.

Displej v podmenu „Parameters“ vždy zobrazuje právě vybraný, a tudíž aktivní, systém. Informační okno dává vědět o nastaveních menu a parametrů, která mohou být měněna.

Následující podmenu mohou být vybrána v podmenu „Parameters“:

- „Maximum storage tank temperature“ (maximální teplota zásobníku).....5.2.1
- „Switch-on temperature difference“ (Zapínací teplotní diference)5.2.2
- „Switch-off temperature diference“ (vypínací teplotní diference)5.2.3
- „Limiting the loading temperature“ (omezení plnicí teploty).....5.2.4
- „Storage tank loading strategy“ (strategie plnění zásobníku).....5.2.5
- „Solar circuit loading strategy“ (strategie plnění solárního okruhu)5.2.6
- „RPM control“ (regulace otáček).....5.2.7

5.2.1 „Maximum storage tank temperature“ (maximální teplota zásobníku)



V podmenu „Parameters“:

SET (zmáčkněte tolikrát dokud se neobjeví obrazovka „Maximum storage tank temperature“) → SET (je zobrazen displej „Maximum storage tank temperature“ blikajícího zásobníku“) → NAHORU/DOLŮ (přepínání mezi existujícími zásobníky) → SET (vybraný zásobník a odpovídající max. hodnota blikají) → NAHORU/DOLŮ (nastavení max. teploty zásobníku) → SET (potvrzení) → ESC (opuštění podmenu)



V podmenu „Parameters“:

SET → DOLŮ (zmáčkněte tolikrát dokud se neobjeví obrazovka „Switch-on temperature difference“) → SET (je zobrazen displej se zapínací diferencí mezi blikajícím zásobníkem a kolektorem) → NAHORU/DOLŮ (přepínání mezi možnými hodnotami zapínací diference) → SET (vybraný zásobník-kolektor a odpovídající zapínací teplotní diference blikají) → NAHORU/DOLŮ (výběr zapínací teplotní diference) → SET (potvrzení) → ESC (opuštění podmenu)

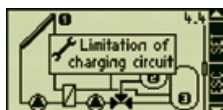
5.2.3 „Switch-off temperature difference“ (vypínací teplotní diference)



V podmenu „Parameters“:

SET → DOLŮ (zmáčkněte tolikrát dokud se neobjeví obrazovka „Switch-off temperature difference“) → SET (je zobrazen displej s vypínací diferencí mezi blikajícím zásobníkem a kolektorem) → NAHORU/DOLŮ (přepínání mezi možnými hodnotami vypínací diference) → SET (vybraný zásobník-kolektor a odpovídající vypínací teplotní diference blikají) → NAHORU/DOLŮ (výběr vypínací teplotní diference) → SET (potvrzení) → ESC (opuštění podmenu)

5.2.4 „Limiting the loading temperature“ (omezení plnicí teploty)

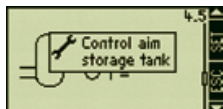


V podmenu „Parameters“:

SET → DOLŮ (zmáčkněte tolikrát dokud se neobjeví obrazovka „Limiting the loading temperature“) → SET (je zobrazen displej s omezením plnicí teploty blikajícího zásobníku/tepelného výměníku) → NAHORU/DOLŮ (výběr mezi max./min. hodnotami pro zásobník 1/zásobník 2) → SET (vybraná max. nebo min. hodnota bliká) → NAHORU/DOLŮ (nastavení hodnoty) → SET (potvrzení) → ESC (opuštění podmenu)

S tepelným výměníkem je nastavena max. a min. plnicí teplota (měřená na výměníku) pro každý zásobník. Teplotní rozsah plnění zásobníku může být omezen díky nastavení max. a min. hodnoty. Touto cestou lze např. předejít zničení termálního rozvrstvení v zásobníku a

5.2.5 „Storage tank loading strategy“ (strategie plnění zásobníku)



V podmenu „Parameters“:

SET → DOLŮ (zmáčkněte tolikrát dokud se neobjeví obrazovka „Storage tank loading strategy“) → SET (je zobrazen displej pro výběr ovládání cílenou teplotou/ovládání ΔT) → NAHORU/DOLŮ (výběr mezi zásobníky) → SET (vybraná volba bliká) → NAHORU/DOLŮ (výběr typu ovládání) → SET (potvrzení) → NAHORU/DOLŮ (nastavení hodnot) → SET (potvrzení) → ESC (opuštění podmenu)

Zásobník solárního systému je plněn v závislosti na dané plnicí strategii. Musíte se rozhodnout mezi ovládáním cílenou teplotou a ovládáním diferenční teplotou. Pro každý zásobník lze stanovit individuální plnicí strategii.

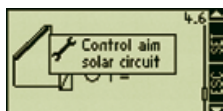
Ovládání cílenou teplotou

Plnění je řízeno tak, že pokud je to možné, je zásobník/ výměník je plněn při konstantní (cílené) teplotě. Cílem je získat nejlepší možné rozložení teplot v zásobníku a potlačit podpurný ohřev bojlerem na tuhá paliva, jakmile je to možné např. přes plnění zásobníku “z hora“.

Ovládání diferenční teplotou

Plnění je ovládáno tak, že definovaná teplotní diference mezi kolektorem a zásobníkem/výměníkem je tak konstantní, jak je to jen možné.

5.2.6 „Solar circuit loading strategy“ (strategie plnění solárního okruhu – pouze pro deskové výměníky)



V podmenu „Parameters“:

SET → DOLŮ (zmáčkněte tolikrát dokud se neobjeví obrazovka „Solar circuit loading strategy“) → SET (bliká vybraná hodnota ΔT nebo T) → NAHORU/DOLŮ (výběr mezi ΔT nebo T) → SET (vybraný parametr bliká) → NAHORU/DOLŮ (nastavení hodnot) → SET (potvrzení) → ESC (opuštění podmenu)

5.2.7 „RPM control“ (regulace otáček)



V podmenu „Parameters“:

SET → DOLŮ (zmáčkněte tolikrát dokud se neobjeví obrazovka „RPM control“) → SET (bliká výstup R1) → NAHORU/DOLŮ (výběr mezi R1 a R2) → SET (vybraný parametr bliká) → NAHORU/DOLŮ (nastavení „on“ (zapnuto) nebo „off“ (vypnuto)) → SET (potvrzení) → ESC (opuštění podmenu)

Výstupy R1 a R2 mohou být nastaveny jako ovladače otáček nebo jako prosté přepínače.

Pro realizaci regulace otáček jsou na výstupech R1 a R2 použita elektronická relé. Výstupy R1 a R2 jsou továrně přednastaveny pro regulaci otáček čerpadel. Tyto mohou být kdykoli nastaveny prostým přepnutím.

Ventily jsou vždy řízeny jako prosté přepínače, aby se zamezilo nestabilnímu přepínání. Ovládání regulace tudíž nemůže být nastaveno.

Výstup musí být např. nastaven jako prostý přepínač, pokud je čerpadlo řízeno přes externí relé.

Regulace otáček (zapnutí regulace rychlosti)

Řídící systém se pokouší podporovat konstantní teplotní diferencii mezi kolektorem a zásobníkem. Výkon čerpadla je kontinuálně nastavován a čerpaný objem toku je zvyšován nebo snižován v závislosti na teplotní diferencii.

Přepnutý výstup (vypnutí regulace rychlosti)

V zapnutém stavu běží čerpadlo maximální rychlostí a dodává tok o konstantním objemu.

5.3 „Storage priority“ (priorita zásobníků)



Otevření podmenu „Storage priority“

SET (2s) → NAHORU/DOLŮ (výběr podmenu „Storage priority“)

ESC

Popis

Pokud jsou v solárním systému použity 2 nebo 3 zásobníky, musí být nastavena jejich priorita. Nastavení priority nastavuje tuto prioritu podle toho, který zásobník je plněn. Musíte se rozhodnout mezi první a druhou prioritou zásobníku

Ovládání

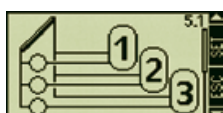
Pokud zásobník s první prioritou dosahuje své zapínací teplotní difference před tím než jí dosáhne zásobník s druhou prioritou, potom je plněn zásobník s první prioritou, dokud není dosaženo jeho maximální teploty zásobníku. Teprve potom může být plněn zásobník s druhou prioritou.

Pokud zásobník s druhou prioritou dosahuje své zapínací teplotní difference před tím než jí dosáhne zásobník s první prioritou, potom je plněn první ze všech zásobníků s druhou prioritou, ale pouze do té doby než zásobník s první prioritou dosáhne své zapínací teplotní difference. Pro zjištění této hodnoty jsou neustále prověřovány zapínací podmínky, zatímco je plněn zásobník s druhou prioritou.

Navíc je zastaven solární okruh a je monitorován vzrůst teploty v kolektorovém poli během „test-on“ intervalu. Pokud je dosaženo zapínací teploty zásobníku s první prioritou, potom je plněn zásobník s první prioritou. Pokud této teploty není dosaženo, potom je plněn zásobník s druhou prioritou. Tento test je opakován každých 30 min.

Když je regulátor doručen, časový interval „test-on“ je nastaven na 30 minut a 2 minuty, ale může být později změněn.

Definování priority zásobníků



V podmenu „Storage priority“:

SET → SET (bliká priorita zásobníku) → NAHORU/DOLŮ (změna priority zásobníku) → SET (potvrzení)

Definice testovacího intervalu



Opuštění menu

ESC

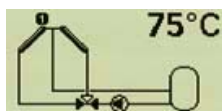
6. HLAVNÍ MENU

Hlavní komponenty solárního systému jsou zobrazeny v hlavním menu. Překlápěcí ventily a čerpadla jsou zobrazena v animaci jakmile jsou splněny zapínací podmínky.

Dané teplotní čidlo nebo řídicí čas čerpadel nebo ventilů jsou zobrazeny v horní části displeje.

Pokud je funkce aktivována, je zobrazen funkční diagram s odpovídajícími hodnotami.

6.1 Zobrazení stávajících hodnot



Přepínání displeje stávajících hodnot

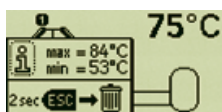
NAHORU/DOLŮ (stávající hodnoty všech čidel a čerpadel/ventilů připojených na kolektor jsou jeden po druhém zobrazeny)

- Teplotní čidlo kolektoru (východ/západ)
 - stávající teplota [°C]
- Teplotní čidlo zásobníku (1...3)
 - stávající teplota [°C]
- Čerpadla
 - narůstající čas běhu čerpadla [h]
- Přepínací ventily
 - narůstající čas běhu přepínacího ventilu [h]

ESC (přepnutí na stávající hodnoty kolektoru 1)

Pokud je funkce aktivována, je zobrazen funkční diagram s odpovídajícími stávajícími hodnotami.

6.2 Displej Min/Max



NAHORU/DOLŮ (výběr požadovaného teplotního čidla) → SET (přístup do informačního okna; jsou zobrazeny hodnoty Min/Max)

Reset hodnot Min/Max

SET (2s)

Hodnoty Min/Max jsou resetovány na stávající teplotu

Uzavření informačního okna

ESC nebo automaticky po 30 vteřinách.

Minimální a maximální hodnoty připojeného teplotního čidla jsou vždy uloženy a jsou přístupné.

Uložené hodnoty mohou být vždy resetovány.

6.3 Displej operační doby



Přístup k Operační době

NAHORU/DOLŮ (výběr požadovaného čerpadla nebo ventilu) → SET (přístup do informačního okna; Σ počítadlo operační doby je zobrazeno (nemůže být resetováno); Δ počítadlo operační doby je zobrazeno (může být resetováno))

Reset operační doby

ESC (2s)

- hodnota je resetována na 0 hod

Uzavření informačního okna

ESC nebo automaticky po 30s.

Načítaná operační doba připojených čerpadel nebo ventilů je vždy ukládáno do paměti.

Teplotně diferenční regulátor	
Systémové napětí	230 V ~ (± 15%), 50 Hz [volitelně 115 V ~ (± 15%), 60 Hz]
Max.spotřeba	≤ 3 W
Vstupy	6
5 x teplotní vyhodnocení (Pt1000), 1 x teplotní nebo pulzní vyhodnocení	
Výstup	3
1 x přepínací relé, Přepínací parametr 3,5 A 2 x Triac pro regulaci rychlosti, Přepínací parametr 1 A	
Počet přednastavených solárních systémů	15
Rozhraní	RS232, IS-Bus
Operační teplotní rozhraní	0°C...+45°C
LCD-Displej	animovaný LCD-Displej s 2 barevným podsvícením
Typ ochrany	IP 20 / DIN 40050
Rozměry d x š x v	170 x 170 x 46 mm

Provozní data

Výstup	Výstup napájení	Pojistka
R1	230 W (230 V ~) / 115 W (115 V ~)	Vnitřní pojistka: 2,5 A MT, 250 V
R2	230 W (230 V ~) / 115 W (115 V ~)	
R3	800 W (230 V ~) / 400 W (115 V ~)	Vnitřní pojistka: 4 A MT, 250 V