

elektrické ohřivače vody s elektronickou regulací

Neptun ^{Lux}
ELEKTRONIK



s výměníkem

Neptun ^{Kombi}
ELEKTRONIK



HEROS
ELEKTRONIK



ohřivače s LCD displejem
a programátorem
v ceně
standardního termostatu

HEROS
ELEKTRONIK PRO



Podrobné technické údaje jsou uvedeny na str. 4-7

Aktuální nabídka:



SGW(S), SG.../1K KWADRO
se spirálním výměníkem
s horním připojením



SGW(S), SG.../1
se spirálním výměníkem
s bočním připojením



SGW(S)B, SG.../2
se dvěma spirálními výměníky
pro solární systémy

SGW(L), SG.../1H s výměníkem U
(se žlutou polyuretanovou pěnou)



SGW(L)P, SG.../1PH s plášťovým
výměníkem
(s černou polystyrénovou pěnou)

SGW(L) 2x, SG.../1dH s dvojitým výměníkem U
(s černou polyuretanovou pěnou)

novinka



novinka

Nový **SG(K), SG.../.../2** kombinovaný
akumulační zásobník
- zásobník v zásobníku
se dvěma spirálními výměníky

► sestavy s topnými
elektrickými tělesy GE



Podrobné technické údaje jsou uvedeny na str. 4-19

Obsah:

	str. 4-5	Elektrické ohřivače vody SG , SG...EZ, Mars, Niagara
	str. 6-7	Elektrické ohřivače vody kombinované SGW(S) , SG.../1EZ Kwadro Ohřivače s 1 spirálním výměníkem 80-140 lt SGW(S), SG.../1
	str. 8-9	Ohřivače s 1 spirálním výměníkem 200-1500 lt SGW(S) , SG.../1, Maxi
	str. 10-11	Ohřivače se 2 spirálními výměníky 200-1500 lt SGW(S)B , SG.../2, Maxi Plus
	str.12-13	Kombinované akumulční zásobníky (zásobník v zásobníku) SG(K) , SG.../.../ Zásobníky smaltované bez výměníku SG(S) , SG...
	str. 14-15	Zásobníky akumulční nesmaltované SG(B) , SG...B, SG(B), SG.../1B
	str. 16	Ohřivače vody s výměníkem U a dvojitým výměníkem U SGW(L) , SG.../1H, SG.../1dH
	str. 17	Ohřivače vody dvouplášťové SGW(L)P , SG.../1PH
	str.18	Speciální ohřivače a zásobníky Solární akumulátory Delta
	str. 19	Příslušenství a náhradní díly
	str. 20-21	Tepelná čerpadla
	str. 22-28	Kotle na ÚT

Printed in April 2011. Copyright by Galmet.

Platné certifikáty:



P.Z.H. CE



Výrobky jsou označeny čárovým kódem EAN. Seznam kódů najdete na www.galmet.com.pl v sekci Pobierz.

Výrobce a dodavatel si vyhrazují právo změn proti specifikaci v Katalogu. Údaje uvedené v Katalogu jsou pouze orientační. Vyžádejte si individuální nabídku od společnosti 4T, a.s.

4T, a.s., Vančurova 113, Kostelec nad Labem
(fakturační adresa): Průmyslová 5, 108 00 Praha 10
IČO: 271355641, DIČ: CZ271355641

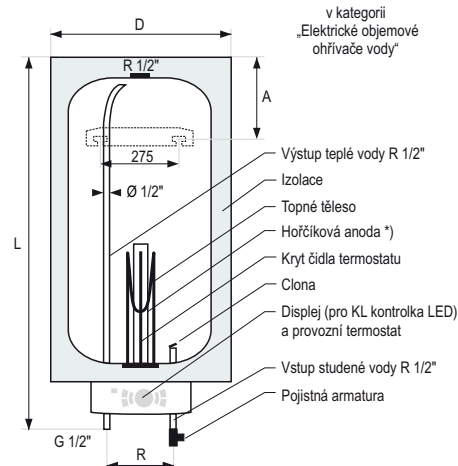
T: 326 734 964, 602 653 042
F: 326 734 965
E: info@4T.cz
www.4T.cz

GPS: 50°13'22,03"; 14°34'53,29"

Elektrické ohřívače vody

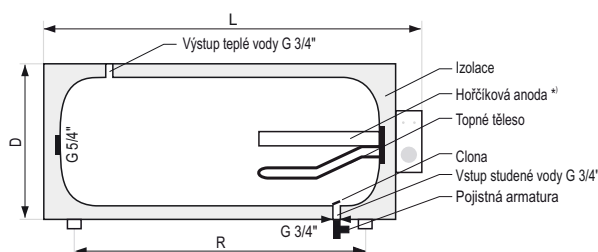
vertikální (závěsné svislé) ❖ typ SG, SG...EZ

KL • Neptun Lux Elektronik • Heros Elektronik Pro • Vulcan Elektronik



		SG30EZ	SG40EZ	SG60EZ	SG80EZ	SG100EZ	SG120EZ	SG140EZ	
Objem	l	30	40	60	80	100	120	140	
Napětí	V~	230							
Elektrický příkon	kW	1,5	1,5	1,5	1,5	1,5	2,0	2,0	
Max. pracovní tlak	MPa	0,6							
Rozsah regulace teploty	°C	5÷75 (10 + 65 pro KL)							
Denní spotřeba elektřiny ¹⁾	kWh/24h	0,56	0,8	1,2	1,6	2,0	2,4	2,8	
Spotřeba při ohřevu do 65°C	kWh	1,9	2,5	3,8	5,0	6,3	7,6	8,9	
Čas ohřevu na 40°C	h	0,6	0,8	1,2	1,6	2,0	1,9	2,2	
Čas ohřevu na 65°C	h	1,3	1,7	2,5	3,3	4,2	3,8	4,5	
Výška L	KL	mm	610	640	840	990	1190	—	
	Heros Elektronik Pro, Vulcan Elektr.	mm	—	640	840	990	1190	1450	
Průměr D	KL	mm	365	430	430	430	430	—	
	Neptun Lux Elektronik	mm	—	540	740	920	1080	1340	
Šířka x hl.	Heros Elektronik Pro, Vulcan Elektr.	mm	405x405						
	KL	mm	100						
Úchyt A	Heros Elektronik Pro, Vulcan Elektr.	mm	—	165	165	165	165	—	
	Neptun Lux Elektronik	mm	—	185	185	185	185	185	
Prázdná hmotnost	kg	19	25	31	35	40	49	55	

horizontální (ležaté) ❖ typ SG, SG...EH



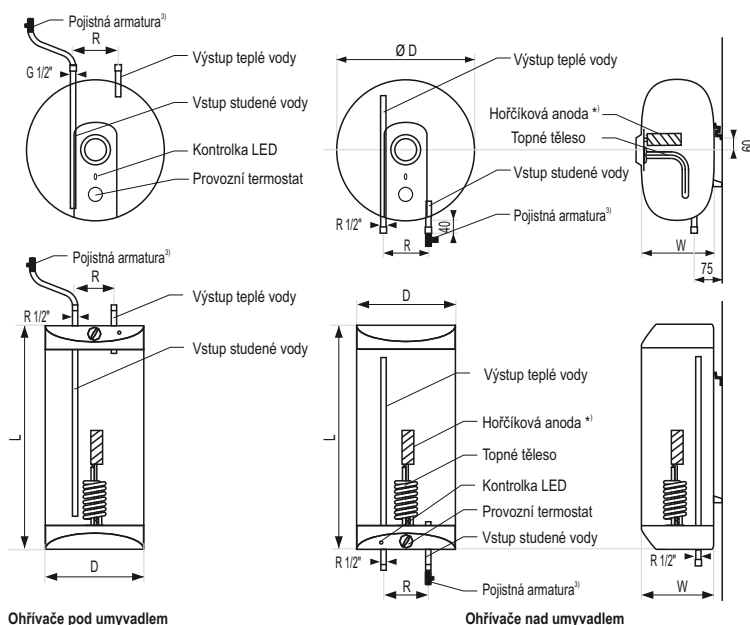
		SG60EH	SG80EH	SG100EH	SG120EH	SG140EH
Objem	l	60	80	100	120	140
Napětí	V~	230				
Elektrický příkon	kW	1,5	1,5	1,5	2,0	2,0
Rozsah regulace teploty	°C	10 ÷ 65				
Denní spotřeba elektřiny ¹⁾	kWh/24h	1,2	1,6	2,0	2,4	2,8
Výška L	mm	740	920	1080	1200	1340
Průměr D	mm	460				
Rozteč noh R	mm	415	500	650	750	900
Max. pracovní tlak	MPa	0,6				
Prázdná hmotnost	kg	31	35	40	49	55

Elektrické ohřívače vody beztlakové a tlakové (tz. termy)

pod umyvadlo a nad umyvadlo ❖ typ SG M, SG Mars • SG

		SG10 M	SG 5	SG 10
Objem	l	10	5	10
Pracovní tlak	MPa	0 ÷ 0,6		
Napětí	V~	230		
Elektrický příkon	kW	1,5		
Denní spotřeba elektřiny ¹⁾	kWh/24h	0,5	0,3	0,5
Čas ohřevu (Δt = 35°C)	min.	18	9	18
Výška L	mm	415	415	590 ²⁾
Průměr D	mm	415	240	240
Hloubka W	mm	195		
Rozteč trubek R	mm	100		
Prázdná hmotnost	kg	9	7	8,5

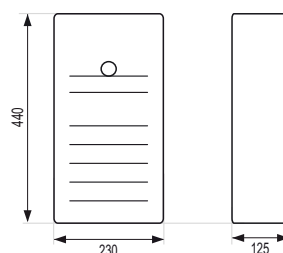
- Ohřívače mohou pracovat jak tlakové (pojistná armatura přiložena) nebo beztlakové (napojené na beztlakovou 3 cestnou baterii).
- K dispozici 2 modely: instalace pod umyvadlo a nad umyvadlo.
- Zásobníky jsou izolovány polystyrenovou nebo polyuretanovou pěnou.
- Zásobníky jsou uvnitř pokryty emailem a mají hořčičkovou anodu
- Plynulá regulace teploty
- Možnost dodání přípojné baterie nebo pružné hadice
- Topné těleso s anodou je montováno:
 - u SG5, 10 do nátrubku G 5/4"
 - u Mars do nátrubku G 2"



Průtokové ohřívače vody ❖ typ MG Niagara

		MG-12	MG-18	MG-21
Elektrický příkon	kW	12	18	21
Napětí	V~	3 x 400		
Min. průřez kabelu	mm ²	5 x 2,5	5 x 4	5 x 6
Pojistka	A	20	32	35
Pracovní tlak	MPa	0,15 ÷ 0,6		
Vydátnost (t=35°C)	l/min.	4,8	7,3	8,4
Rozměry (výška x šířka x hloubka)	mm	440 x 230 x 125		

Ohřívače Niagara mohou být současně napojeny na více spotřebičů (umyvadlo, vana, sprcha apod.).



¹⁾ při stálé teplotě 60°C ²⁾ základní vybavení tlakového ohřívače
³⁾ doporučuje se vyměnit anodu po 18 měsících a kontrolovat po 12 měsících ⁴⁾ při montáži pod umyvadlo má 10 ltr zásobník výšku 610 mm



60
měsíců záruky
na emailový
zásobník



nad umyvadlo

pod umyvadlo

24
měsíců záruky
na emailový
zásobník



nad umyvadlo

pod umyvadlo

novinka



24
měsíců záruky
na emailový
zásobník

nad umyvadlo

pod umyvadlo

ELEKTRICKÉ OHŘÍVAČE VODY VERTIKÁLNÍ ZÁVĚSNÉ

Obj.číslo	Objem	Typ	Cena bez DPH	Cena s DPH 20%
GA01031000	30 l	SG30EZ (KL), analogový termostat, indikace LED, izolace PUR + bílý plech	3 256 Kč	3 908 Kč
GA01042000	40 l	SG40EZ (KL)	3 306 Kč	3 968 Kč
GA01062000	60 l	SG60EZ (KL)	3 538 Kč	4 245 Kč
GA01082000	80 l	SG80EZ (KL)	3 736 Kč	4 515 Kč
GA01102000	100 l	SG100EZ (KL)	4 375 Kč	5 250 Kč
GA01031500	30 l	SG30EZ (KL Elektronik), digitální termostat, indikace displej, izolace PUR + bílý plech	3 481 Kč	4 178 Kč
GA01042500	40 l	SG40EZ (KL Elektronik)	3 531 Kč	4 238 Kč
GA01062500	60 l	SG60EZ (KL Elektronik)	3 763 Kč	4 515 Kč
GA01082500	80 l	SG80EZ (KL Elektronik)	3 975 Kč	4 770 Kč
GA01102500	100 l	SG100EZ (KL Elektronik)	4 600 Kč	5 520 Kč
GA01046600	40 l	SG40EZ (VULCAN ELEKTRONIK), digitální termostat, indikace displej, izolace PUR + bílý plech (hranatý)	3 688 Kč	4 425 Kč
GA01066600	60 l	SG60EZ (VULCAN ELEKTRONIK)	3 919 Kč	4 703 Kč
GA01086600	80 l	SG80EZ (VULCAN ELEKTRONIK)	4 144 Kč	4 973 Kč
GA01106600	100 l	SG100EZ (VULCAN ELEKTRONIK)	4 756 Kč	5 708 Kč
GA01126600	120 l	SG120EZ (VULCAN ELEKTRONIK)	5 250 Kč	6 300 Kč
GA01048700	40 l	SG40EZ (NEPTUN LUX ELEKTRONIK), analogový termostat, indikace displej, izolace PUR + bílý plech	3 688 Kč	4 425 Kč
GA01068700	60 l	SG60EZ (NEPTUN LUX ELEKTRONIK)	3 919 Kč	4 703 Kč
GA01088700	80 l	SG80EZ (NEPTUN LUX ELEKTRONIK)	4 144 Kč	4 973 Kč
GA01108700	100 l	SG100EZ (NEPTUN LUX ELEKTRONIK)	4 756 Kč	5 708 Kč
GA01128700	120 l	SG120EZ (NEPTUN LUX ELEKTRONIK)	5 250 Kč	6 300 Kč
GA01148700	140 l	SG140EZ (NEPTUN LUX ELEKTRONIK)	5 794 Kč	6 953 Kč
GA01044500	40 l	SG40EZ (HEROS ELEKTRONIK PRO), programátor a LCD, izolace PUR + bílý plech	4 213 Kč	5 055 Kč
GA01064500	60 l	SG60EZ (HEROS ELEKTRONIK PRO)	4 613 Kč	5 535 Kč
GA01084500	80 l	SG80EZ (HEROS ELEKTRONIK PRO)	5 013 Kč	6 015 Kč
GA01104500	100 l	SG100EZ (HEROS ELEKTRONIK PRO)	5 388 Kč	6 465 Kč
GA01124500	120 l	SG120EZ (HEROS ELEKTRONIK PRO)	5 719 Kč	6 863 Kč

Stříbrná varianta Vulcan Silver Elektronik, ceny na vyžádání.

Ohřívače KL v provedení s digitálním termostatem (KL Elektronik), ceny na vyžádání.

ELEKTRICKÉ OHŘÍVAČE VODY HORIZONTÁLNÍ LEŽATÉ

Obj.číslo	Objem	Typ	Cena bez DPH	Cena s DPH 20%
GA01064900	60 l	SG60EH, analogový termostat, indikace LED, izolace PUR + bílý plech	4 138 Kč	4 965 Kč
GA01084900	80 l	SG80EH	4 694 Kč	5 633 Kč
GA01104900	100 l	SG100EH	4 931 Kč	5 918 Kč
GA01124900	120 l	SG120EH	5 331 Kč	6 398 Kč
GA01144900	140 l	SG140EH	6 288 Kč	7 545 Kč
GA40000101	set	Konzole univerzální EH	401 Kč	481 Kč

Provedení podle objednávky

Na str. 19 jsou uvedené další typy konzolí.

ELEKTRICKÉ OHŘÍVAČE VODY, TYP SG M (MARS), SG POD UMYVADLO A NAD UMYVADLO

Obj.číslo	Objem	Typ	Cena bez DPH	Cena s DPH 20%
GA01011100	10 l	SG10M (Mars), nadumyvadlový tlakový, s pojistnou armaturou	2 806 Kč	3 368 Kč
GA01011200	10 l	SG10M (Mars), podumyvadlový tlakový, s pojistnou armaturou	2 806 Kč	3 368 Kč
GA01011300	10 l	SG10M (Mars), nadumyvadlový beztlaký	2 688 Kč	3 225 Kč
GA01011400	10 l	SG10M (Mars), podumyvadlový beztlaký	2 688 Kč	3 225 Kč
GA01005900	5 l	SG5, nadumyvadlový tlakový s pojistnou armaturou	2 313 Kč	2 775 Kč
GA01010900	10 l	SG10, nadumyvadlový tlakový s pojistnou armaturou	2 438 Kč	2 925 Kč
GA01005400	5 l	SG5, nadumyvadlový beztlaký	2 175 Kč	2 610 Kč
GA01010400	10 l	SG10, nadumyvadlový beztlaký	2 300 Kč	2 760 Kč
GA01005300	5 l	SG5, nadumyvadlový beztlaký, s baterií a přípojnými hadicemi	3 022 Kč	3 627 Kč
GA01010300	10 l	SG10, nadumyvadlový beztlaký, s baterií a přípojnými hadicemi	3 145 Kč	3 774 Kč
GA01005000	5 l	SG5, podumyvadlový tlakový, s pojistnou armaturou	2 368 Kč	2 841 Kč
GA01010000	10 l	SG10, podumyvadlový tlakový, s pojistnou armaturou	2 501 Kč	3 001 Kč
GA01005200	5 l	SG5, podumyvadlový beztlaký	2 228 Kč	2 674 Kč
GA01010200	10 l	SG10, podumyvadlový beztlaký	2 362 Kč	2 834 Kč
GA01005100	5 l	SG5, podumyvadlový beztlaký, s baterií a přípojnými hadicemi	3 268 Kč	3 921 Kč
GA01010100	10 l	SG10, podumyvadlový beztlaký, s baterií a přípojnými hadicemi	3 399 Kč	4 079 Kč
GA01005970	5 l	SG5, nadumyvadlový tlakový s pojistnou armaturou	1 884 Kč	2 260 Kč
GA01010970	10 l	SG10, nadumyvadlový tlakový s pojistnou armaturou	1 991 Kč	2 389 Kč
GA01005470	5 l	SG5, nadumyvadlový beztlaký	1 783 Kč	2 139 Kč
GA01010470	10 l	SG10, nadumyvadlový beztlaký	1 884 Kč	2 260 Kč
GA01005370	5 l	SG5, nadumyvadlový beztlaký, s baterií a přípojnými hadicemi	2 388 Kč	2 865 Kč
GA01010370	10 l	SG10, nadumyvadlový beztlaký, s baterií a přípojnými hadicemi	2 482 Kč	2 979 Kč
GA01005070	5 l	SG5, podumyvadlový tlakový, s pojistnou armaturou	1 884 Kč	2 260 Kč
GA01010070	10 l	SG10, podumyvadlový tlakový, s pojistnou armaturou	1 991 Kč	2 389 Kč
GA01005270	5 l	SG5, podumyvadlový beztlaký	1 783 Kč	2 139 Kč
GA01010270	10 l	SG10, podumyvadlový beztlaký	1 884 Kč	2 260 Kč
GA01005170	5 l	SG5, podumyvadlový beztlaký, s baterií a přípojnými hadicemi	2 577 Kč	3 092 Kč
GA01010170	10 l	SG10, podumyvadlový beztlaký, s baterií a přípojnými hadicemi	2 684 Kč	3 221 Kč

novinka

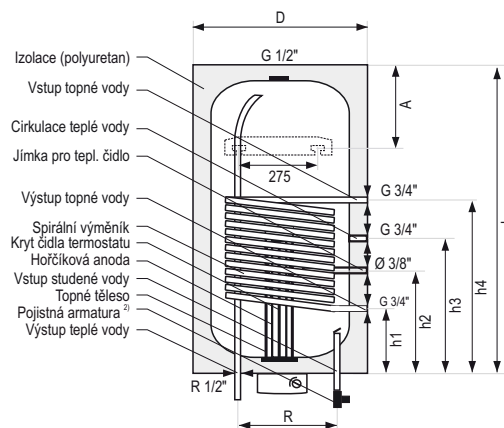
PRŮTOKOVÉ OHŘÍVAČE VODY, TYP MG (NIAGARA)

Obj.číslo	Objem	Typ	Cena bez DPH	Cena s DPH 20%
GA04120000	12 kW	MG-12 (Niagara)	4 660 Kč	5 592 Kč
GA04180000	18 kW	MG-18 (Niagara)	4 824 Kč	5 789 Kč
GA04210000	21 kW	MG-21 (Niagara)	5 618 Kč	6 742 Kč

Elektrické ohřivače vody se spirálním výměníkem (kombinované)

vertikální (závěsné svislé) ☼ typ **SGW(S)**, SG.../1EZ Neptun Kombi • Neptun Kombi Elektronik

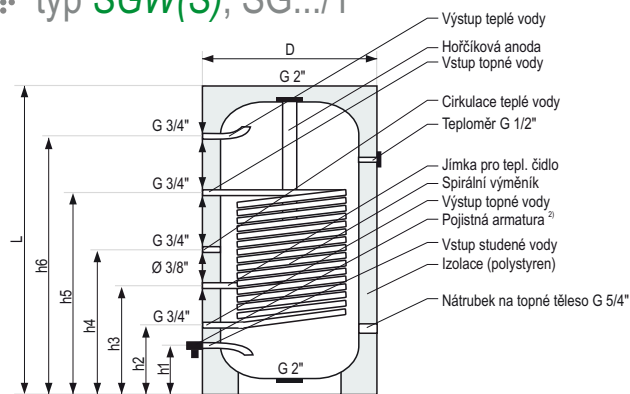
		SG80 /1EZ	SG100 /1EZ	SG120 /1EZ	SG140 /1EZ
Objem	l	80	100	120	140
Max. pracovní tlak	MPa	0,6			
Plocha výměníku	m ²	0,6		0,95	
Výkon výměníku (70/10/45°C)	kW	16		23	
Vydatnost	l/h	390		560	
Výkon výměníku (80/10/45°C)	kW	21,1		30,4	
Vydatnost	l/h	510		740	
Denní spotřeba elektřiny ¹⁾	kWh/24h	1,6	2,0	2,4	2,8
Elektrický příkon	kW	1,5	1,5	2,0	2,0
Rozsah regulace teploty	°C	10+65 (5+75 Elektronik)			
Čas nahřívání do 40°C	h	1,6	2,0	1,9	2,2
Požadovaný průtok topné vody	m ³ /h	2,5	2,5	2,5	2,6
Rozměr h1	mm	180			
Rozměr h2	mm	305		380	
Rozměr h3	mm	380		450	
Rozměr h4	mm	580		680	
Výška L	mm	850	1010	1120	1275
Průměr D	mm	460			
Rozteč trubek R	mm	100			
Závěs A	mm	185			
Prázdná hmotnost	kg	50	53	57	61



Ohřivače vody s 1 spirálním výměníkem

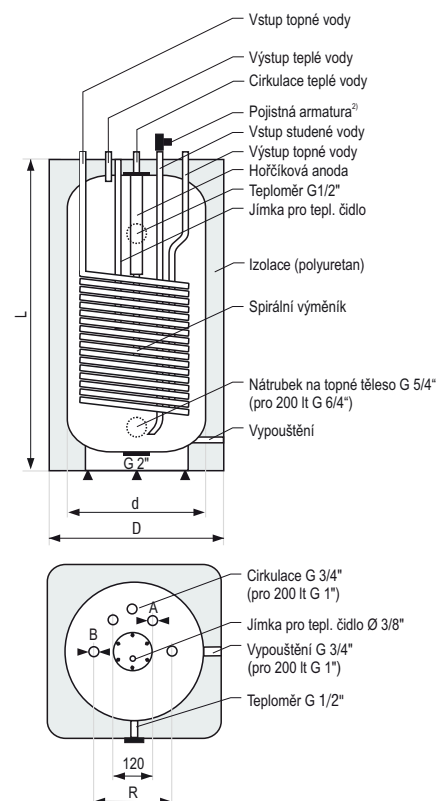
vertikální (stacionární) s bočním připojením ☼ typ **SGW(S)**, SG.../1

		SG100 /1	SG120 /1	SG140 /1
Objem	l	100	120	140
Max. pracovní tlak	MPa	0,6		
Plocha výměníku	m ²	0,6	0,95	0,95
Výkon výměníku (70/10/45°C)	kW	16	23	23
Vydatnost	l/h	390	560	560
Výkon výměníku (80/10/45°C)	kW	21,1	30,4	30,4
Vydatnost	l/h	510	740	740
Požadovaný průtok topné vody	m ³ /h	2,5	2,5	2,6
Rozměr h1	mm	210	165	165
Rozměr h2	mm	310	250	250
Rozměr h3	mm	400	375	375
Rozměr h4	mm	500	450	450
Rozměr h5	mm	710	750	750
Rozměr h6	mm	790	920	1070
Výška L	mm	1020	1120	1270
Průměr D	mm	518		
Prázdná hmotnost	kg	55	60	65



vertikální s horním připojením **Kwadro**
stacionární ☼ typ SG.../1K
závěsné ☼ typ SG.../1KZ

		SG100 /1K	SG120 /1K	SG140 /1K	SG200 /1K
Objem	l	100	120	140	200
Max. pracovní tlak	MPa	0,6			
Plocha výměníku	m ²	1,2		1,6	
Výkon výměníku (70/10/45°C)	kW	29		39	
Vydatnost	l/h	700		950	
Požadovaný průtok topné vody	m ³ /h	2,5		2,6	
Výška L	mm	990	1090	1240	1130
Průměr d	mm	400			
Šířka x hloubka D	mm	450 x 450		650 x 650	
Teplá voda A	Gz	3/4"		1"	
Topná voda B	Gz	3/4"		1"	
Rozteč trubek R	mm	280		380	
Prázdná hmotnost	kg	57	62	67	85



☼ Nabízíme modely KWADRO a SGW(S), SG.../1 v exkluzivní verzi

Profi :

- Ti anoda bez servisu
- teploměr
- pojistná armatura
- profesionální termostat na regulaci topné vody
- pěnová polyuretanová izolace



NEPTUN KOMBI TYP SG.../1EZ, VERTIKÁLNÍ ZÁVĚSNÉ				
Obj.číslo	Objem	Typ	Cena bez DPH	Cena s DPH 20%
GA06084600	80 l	SG80/1EZ (Neptun Kombi) - pravý (připojení výměníku), analogový termostat, indikace LED, PUR, plech b.	6 088 Kč	7 305 Kč
GA06104600	100 l	SG100/1EZ (Neptun Kombi) - pravý, analogový termostat, indikace LED, PUR, plech bílý	6 525 Kč	7 830 Kč
GA06124600	120 l	SG120/1EZ (Neptun Kombi) - pravý, analogový termostat, indikace LED, PUR, plech bílý	7 136 Kč	8 595 Kč
GA06144600	140 l	SG140/1EZ (Neptun Kombi) - pravý, analogový termostat, indikace LED, PUR, plech bílý	7 281 Kč	8 738 Kč
GA06084601	80 l	SG80/1EZ (Neptun Kombi) - levý, analogový termostat, indikace LED, PUR, plech bílý	6 257 Kč	7 509 Kč
GA06104601	100 l	SG100/1EZ (Neptun Kombi) - levý, analogový termostat, indikace LED, PUR, plech bílý	6 708 Kč	8 049 Kč
GA06124601	120 l	SG120/1EZ (Neptun Kombi) - levý, analogový termostat, indikace LED, PUR, plech bílý	7 363 Kč	8 835 Kč
GA06144601	140 l	SG140/1EZ (Neptun Kombi) - levý, analogový termostat, indikace LED, PUR, plech bílý	7 486 Kč	8 983 Kč

NEPTUN KOMBI ELEKTRONIK TYP SG.../1EZ, VERTIKÁLNÍ ZÁVĚSNÉ				
Obj.číslo	Objem	Typ	Cena bez DPH	Cena s DPH 20%
GA06084700	80 l	SG80/1EZ (Neptun Kombi Elektronik) - pravý, analogový termostat, indikace displej, PUR, plech bílý	6 313 Kč	7 575 Kč
GA06104700	100 l	SG100/1EZ (Neptun Kombi Elektronik) - pravý, analogový termostat, indikace displej, PUR, plech bílý	6 750 Kč	8 100 Kč
GA06124700	120 l	SG120/1EZ (Neptun Kombi Elektronik) - pravý, analogový termostat, indikace displej, PUR, plech bílý	7 413 Kč	8 895 Kč
GA06144700	140 l	SG140/1EZ (Neptun Kombi Elektronik) - pravý, analogový termostat, indikace displej, PUR, plech bílý	7 506 Kč	9 008 Kč
GA06084701	80 l	SG80/1EZ (Neptun Kombi Elektronik) - levý, analogový termostat, indikace displej, PUR, plech bílý	6 486 Kč	7 784 Kč
GA06104701	100 l	SG100/1EZ (Neptun Kombi Elektronik) - levý, analogový termostat, indikace displej, PUR, plech bílý	6 937 Kč	8 324 Kč
GA06124701	120 l	SG120/1EZ (Neptun Kombi Elektronik) - levý, analogový termostat, indikace displej, PUR, plech bílý	7 617 Kč	9 140 Kč
GA06144701	140 l	SG140/1EZ (Neptun Kombi Elektronik) - levý, analogový termostat, indikace displej, PUR, plech bílý	7 715 Kč	9 258 Kč

Standardní barva plechu bílá.



OHŘÍVAČE VODY S 1 VÝMĚNÍKEM VERTIKÁLNÍ (STACIONÁRNÍ) S BOČNÍM PŘIPOJENÍM, TYP SG.../1				
Obj.číslo	Objem	Typ	Cena bez DPH	Cena s DPH 20%
GA26104070	100 l	SG100/1, boční zadní připojení, s 1 výměníkem, polystyren, koženka bílá	8 591 Kč	10 310 Kč
GA26124070	120 l	SG120/1, boční zadní připojení, s 1 výměníkem, polystyren, koženka bílá	9 247 Kč	11 096 Kč
GA26144070	140 l	SG140/1, boční zadní připojení, s 1 výměníkem, polystyren, koženka bílá	9 902 Kč	11 882 Kč
GA26104500	100 l	SG100/1, boční zadní připojení, s 1 výměníkem, polystyren, plast bílý	8 438 Kč	10 125 Kč
GA26124500	120 l	SG120/1, boční zadní připojení, s 1 výměníkem, polystyren, plast bílý	9 075 Kč	10 890 Kč
GA26144500	140 l	SG140/1, boční zadní připojení, s 1 výměníkem, polystyren, plast bílý	9 713 Kč	11 655 Kč
GA26104100	100 l	SG100/1, boční zadní připojení, s 1 výměníkem, polystyren, plech bílý PROFI	14 242 Kč	17 091 Kč
GA26124100	120 l	SG120/1, boční zadní připojení, s 1 výměníkem, polystyren, plech bílý PROFI	14 889 Kč	17 867 Kč
GA26144100	140 l	SG140/1, boční zadní připojení, s 1 výměníkem, polystyren, plech bílý PROFI	15 323 Kč	18 388 Kč

Standardní barva koženky bílá.

Pro objemy 100-140 l, je možné za příplatek 600 Kč objednat izolaci tvrdou PUR pěnu.

Katalogové číslo změněno v 5. čísle ze 4 na 8 (GA26124100 na GA26148100).



OHŘÍVAČE KWADRO, S 1 VÝMĚNÍKEM, HORNÍ PŘIPOJENÍ VERTIKÁLNÍ STACIONÁRNÍ				
Obj.číslo	Objem	Typ	Cena bez DPH	Cena s DPH 20%
GA26105500	100 l	SG100/1K; ohřivač s 1 výměníkem stacionární s horním připojením Kwadro	10 000 Kč	12 000 Kč
GA26125500	120 l	SG120/1K; ohřivač s 1 výměníkem stacionární s horním připojením Kwadro	10 588 Kč	12 705 Kč
GA26145500	140 l	SG140/1K; ohřivač s 1 výměníkem stacionární s horním připojením Kwadro	11 125 Kč	13 350 Kč
GA26205500	200 l	SG200/1K; ohřivač s 1 výměníkem stacionární s horním připojením Kwadro	15 019 Kč	18 023 Kč
GA26105100	100 l	SG100/1K; ohřivač s 1 výměníkem stacionární s horním připojením Kwadro PROFI	14 731 Kč	17 678 Kč
GA26125100	120 l	SG120/1K; ohřivač s 1 výměníkem stacionární s horním připojením Kwadro PROFI	15 369 Kč	18 443 Kč
GA26145100	140 l	SG140/1K; ohřivač s 1 výměníkem stacionární s horním připojením Kwadro PROFI	15 900 Kč	19 080 Kč
GA26205100	200 l	SG200/1K; ohřivač s 1 výměníkem stacionární s horním připojením Kwadro PROFI	19 756 Kč	23 708 Kč

OHŘÍVAČE KWADRO, S 1 VÝMĚNÍKEM, SPODNÍ PŘIPOJENÍ VERTIKÁLNÍ ZÁVĚSNÉ				
Obj.číslo	Objem	Typ	Cena bez DPH	Cena s DPH 20%
GA26105600	100 l	SG100/1KZ; ohřivač s 1 výměníkem závěsný s dolním připojením	10 278 Kč	12 334 Kč
GA26125600	120 l	SG120/1KZ; ohřivač s 1 výměníkem závěsný s dolním připojením Kwadro	10 885 Kč	13 061 Kč
GA26145600	140 l	SG140/1KZ; ohřivač s 1 výměníkem závěsný s dolním připojením Kwadro	11 433 Kč	13 720 Kč
GA06105600	100 l	SG100/1KZ; ohřivač s 1 výměníkem závěsný s dolním připojením Kwadro + patrona	11 507 Kč	13 808 Kč
GA06125600	120 l	SG120/1KZ; ohřivač s 1 výměníkem závěsný s dolním připojením Kwadro + patrona	12 113 Kč	14 536 Kč
GA06145600	140 l	SG140/1KZ; ohřivač s 1 výměníkem závěsný s dolním připojením Kwadro + patrona	12 654 Kč	15 184 Kč
GA26105200	100 l	SG100/1KZ; ohřivač s 1 výměníkem závěsný s dolním připojením Kwadro PROFI	15 143 Kč	18 172 Kč
GA26125200	120 l	SG120/1KZ; ohřivač s 1 výměníkem závěsný s dolním připojením Kwadro PROFI	15 799 Kč	18 958 Kč
GA26145200	140 l	SG140/1KZ; ohřivač s 1 výměníkem závěsný s dolním připojením Kwadro PROFI	16 339 Kč	19 607 Kč
GA06105200	100 l	SG100/1KZ; ohřivač s 1 výměníkem závěsný s dolním připojením Kwadro PROFI+ patrona	16 454 Kč	19 744 Kč
GA06125200	120 l	SG120/1KZ; ohřivač s 1 výměníkem závěsný s dolním připojením Kwadro PROFI+ patrona	17 109 Kč	20 531 Kč
GA06145200	140 l	SG140/1KZ; ohřivač s 1 výměníkem závěsný s dolním připojením Kwadro PROFI+ patrona	17 649 Kč	21 179 Kč

Elektrická topná tělesa (přídavná, není součástí dodávky) - viz str. 19



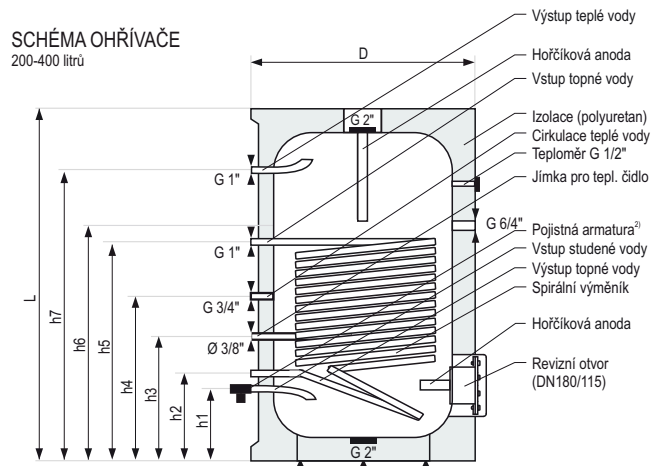
Ohřivače vody s 1 spirálním výměníkem (monovalentní)

vertikální stacionární typ **SGW(S)**, SG.../1

Ohřivače 200=400 litrů

		SG200 /1	SG300 /1	SG400 /1
Objem	l	200	300	400
Max. pracovní tlak	MPa		0,6	
Plocha výměníku	m ²	1,4	1,4	1,8
Výkon výměníku (70/10/45°C)	kW	33,6	33,6	43
Vydatnost	l/h	800	800	1030
Moc mycího média (80/10/45 °C)	kW	44,8	44,8	57,6
Vydatnost	l/h	1070	1070	1380
Požadovaný průtok topné vody	m ³ /h	2,7	3	3
Rozměr h1	mm	210	210	240
Rozměr h2	mm	290	290	320
Rozměr h3	mm	435	435	570
Rozměr h4	mm	680	650	770
Rozměr h5	mm	790	750	870
Rozměr h6	mm	570	800	930
Rozměr h7	mm	860	1135	1420
Výška L	mm	1100	1360	1660
Průměr D	mm	670	670	700
Prázdňá hmotnost	kg	84	122	147

SCHÉMA OHŘÍVAČE
200-400 litrů

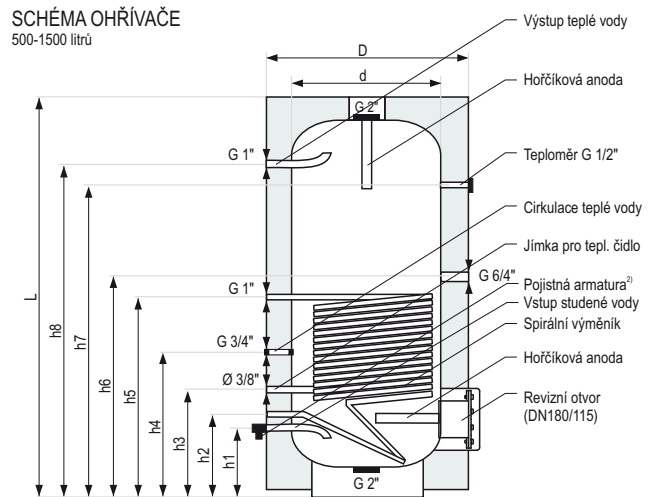


Všechny stacionární zásobníky (od 100 do 1500 lt) jsou osazeny teploměrem, nátrubkem G 6/4", a inspekčním otvorem DN180/115, které jsou orientovány proti připojovacím hrdlům o 180° (protilehlá strana).

Ohřivače 500=1500 litrů

		SG500 /1	SG700 /1	SG1000 /1	SG1500 /1
Objem	l	500	720	1000	1500
Max. pracovní tlak	MPa		0,6		
Plocha výměníku	m ²	2,0	2,4	2,7	2,7
Výkon výměníku (70/10/45°C)	kW	48	57,6	64,8	64,8
Vydatnost	l/h	1150	1380	1580	1580
Výkon výměníku (80/10/45°C)	kW	64	76,8	86,4	86,4
Vydatnost	l/h	1530	1840	2110	2110
Požadovaný průtok topné vody	m ³ /h	3	4	4,5	4,5
Rozměr h1	mm	240	350	420	420
Rozměr h2	mm	320	430	500	500
Rozměr h3	mm	530	650	650	650
Rozměr h4	mm	850	910	800	800
Rozměr h5	mm	970	1030	1050	1050
Rozměr h6	mm	1030	1110	1100	1100
Rozměr h7	mm	1580	1760	1520	2310
Rozměr h8	mm	1650	1770	1585	2355
Výška L	mm	1890	2140	2050	2820
Průměr izolace D	mm	700	855	1055	1055
Průměr zásobníku d	mm	600	700	900	900
Prázdňá hmotnost s izolací	kg	195	260	415	540

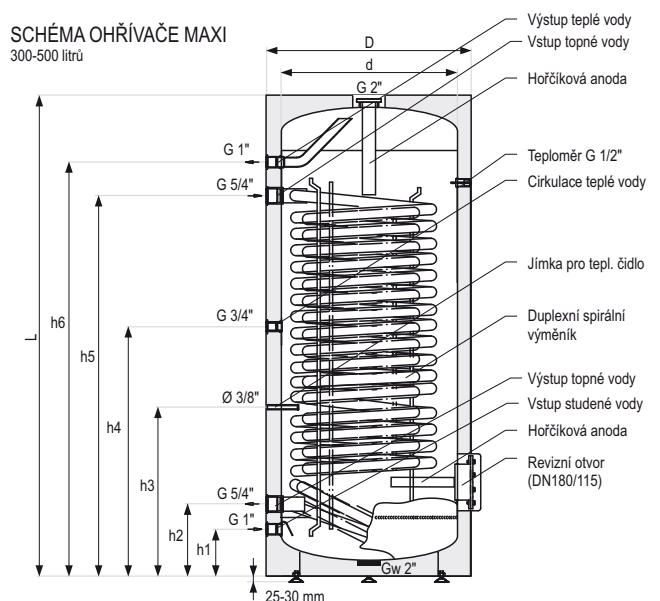
SCHÉMA OHŘÍVAČE
500-1500 litrů



vertikální stacionární s velkoplošným duplexním výměníkem typ **SGW(S)**, SG.../1 MAXI (monovalentní duplex)

		SG300 /1MAXI	SG400 /1MAXI	SG500 /1MAXI
Objem	l	300	400	500
Max. pracovní tlak	MPa		0,6	
Pracovní teplota	°C	95	95	95
Plocha výměníku	m ²	3,8	5	6
Objem výměníku	l	25	32,5	39,2
Výkon výměníku (80/10/45°C)	kW	91	115	114
Výkon výměníku (80/10/60°C)	kW	77,5	100	99
Vydatnost výměníku (80/10/60°C)	l/h	1390	1630	1880
Výkon výměníku pro TČ (50/10/45°C)	kW	28	37	39
Výkonostní číslo	NL	14	21	24
Požadovaný průtok topné vody	m ³ /h	3	3	3
Průměr pláště d	mm	550	600	600
Průměr izolace D	mm	700	700	700
Výška L	mm	1450	1620	1850
Rozměr h1	mm	130	150	150
Rozměr h2	mm	215	235	235
Rozměr h3	mm	540	560	560
Rozměr h4	mm	770	840	840
Rozměr h5	mm	1035	1385	1285
Rozměr h6	mm	1240	1400	1640
Prázdňá hmotnost s izolací	kg	180	220	260

SCHÉMA OHŘÍVAČE MAXI
300-500 litrů



Velkoplošný výměník - duplexní spirální výměník je složen ze dvou spirálních výměníků, kde vnější má větší průměr a vnitřní menší průměr. Obě spirály jsou na začátku a na konci spojeny v paralelním zapojení.



OHŘÍVAČE VODY S 1 VÝMĚNÍKEM VERTIKÁLNÍ - STACIONÁRNÍ, TYP SG.../1 - IZOLACE POLYSTYREN

Obj.číslo	Objem	Typ	Cena bez DPH	Cena s DPH 20%
GA26204070	200 l	SG200/1; ohřivač s 1 výměníkem, stacionár, monovalentní, PS, šedá koženka	10 250 Kč	12 300 Kč
GA26304070	300 l	SG300/1; ohřivač s 1 výměníkem, stacionár, monovalentní, PS, šedá koženka	13 250 Kč	15 900 Kč
GA26204570	200 l	SG200/1; ohřivač s 1 výměníkem, stacionár, monovalentní, PS, plast	12 803 Kč	15 364 Kč
GA26304570	300 l	SG300/1; ohřivač s 1 výměníkem, stacionár, monovalentní, PS, plast	15 192 Kč	18 231 Kč

OHŘÍVAČE VODY S 1 VÝMĚNÍKEM VERTIKÁLNÍ - STACIONÁRNÍ, TYP SG.../1 - IZOLACE POLYURETAN

Obj.číslo	Objem	Typ	Cena bez DPH	Cena s DPH 20%
GA26208070	200 l	SG200/1; ohřivač s 1 výměníkem, stacionár, PUR, bílá koženka	12 387 Kč	14 864 Kč
GA26308070	300 l	SG300/1; ohřivač s 1 výměníkem, stacionár, PUR, bílá koženka	15 095 Kč	18 114 Kč
GA26408070	400 l	SG400/1; ohřivač s 1 výměníkem, stacionár, PUR, bílá koženka	19 247 Kč	23 097 Kč
GA26504070	500 l	SG500/1; ohřivač s 1 výměníkem, stacionár, PUR, bílá koženka	25 062 Kč	30 074 Kč
GA26208470	200 l	SG200/1; ohřivač s 1 výměníkem, stacionár, PUR, plast	13 317 Kč	15 980 Kč
GA26308470	300 l	SG300/1; ohřivač s 1 výměníkem, stacionár, PUR, plast	16 233 Kč	19 479 Kč
GA26408470	400 l	SG400/1; ohřivač s 1 výměníkem, stacionár, PUR, plast	21 900 Kč	26 280 Kč

Standardní barva je bílá, ostatní barvy na objednávku.
 Izolace z polyuretanu pro ohřivače 200-300 litrů – na objednávku.



OHŘÍVAČE VODY S 1 VÝMĚNÍKEM VERTIKÁLNÍ - STACIONÁRNÍ, TYP SG.../1 - IZOLACE POLYURETAN 70MM

Obj.číslo	Objem	Typ	Cena bez DPH	Cena s DPH 20%
GA26704070	720 l	SG720/1; ohřivač s 1 výměníkem, stacionár, PUR, bílá koženka	49 990 Kč	59 988 Kč
GA36104070	1000 l	SG1000/1; ohřivač s 1 výměníkem, stacionár, PUR, bílá koženka	75 000 Kč	90 000 Kč
GA36154070	1500 l	SG1500/1; ohřivač s 1 výměníkem, stacionár, PUR, bílá koženka	114 250 Kč	137 100 Kč

OHŘÍVAČE VODY S 1 VÝMĚNÍKEM VERTIKÁLNÍ - STACIONÁRNÍ, TYP SG.../1 - IZOLACE POLYURETAN 100MM

Obj.číslo	Objem	Typ	Cena bez DPH	Cena s DPH 20%
GA26704670	720 l	SG720/1; ohřivač s 1 výměníkem, stacionár, PUR, snímací izolace šedá	52 367 Kč	62 840 Kč
GA36104670	1000 l	SG1000/1; ohřivač s 1 výměníkem, stacionár, PUR, snímací izolace šedá	84 685 Kč	101 622 Kč
GA36154670	1500 l	SG1500/1; ohřivač s 1 výměníkem, stacionár, PUR, snímací izolace šedá	128 911 Kč	154 693 Kč

Standardní barva je bílá, ostatní barvy na objednávku.
 Pro ohřivače 500-1500 litrů je možné objednat Ti anodu (bez obslužná).



OHŘÍVAČE VODY S 1 DUPLEXNÍM VELKOPLOŠNÝM VÝMĚNÍKEM VERTIKÁLNÍ - STACIONÁRNÍ, TYP SG.../1 MAXI

Obj.číslo	Objem	Typ	Cena bez DPH	Cena s DPH 20%
GA26308170	300 l	SG300/1Maxi; ohřivač stacionární s velkoplošným výměníkem, PUR, bílá koženka	27 500 Kč	33 000 Kč
GA26408170	400 l	SG400/1Maxi; ohřivač stacionární s velkoplošným výměníkem, PUR, bílá koženka	30 000 Kč	36 000 Kč
GA26504170	500 l	SG500/1Maxi; ohřivač stacionární s velkoplošným výměníkem, PUR, bílá koženka	39 236 Kč	47 084 Kč

ELEKTRICKÁ TOPNÁ TĚLESA - PRO DOPLŇJÍCÍ MONTÁŽ (VŽDY S REGULAČNÍM PROVOZNÍM A HAVARIJNÍM TERMOSTATEM)

Obj.číslo	Příkon	Typ	Cena bez DPH	Cena s DPH 20%
GA41020001	GE 2kW, 5/4, 230V	Těleso topné s termostatem 2kW, 5/4", 230V	893 Kč	1 071 Kč
GA41030001	GE 3kW, 5/4, 230V	Těleso topné s termostatem 3kW, 5/4", 230V	1 057 Kč	1 268 Kč
GA41020011	GE 2kW, 6/4, 230V	Těleso topné s termostatem 2kW, 6/4", 230V	942 Kč	1 130 Kč
GA41030011	GE 3kW, 6/4, 230V	Těleso topné s termostatem 3kW, 6/4", 230V	1 188 Kč	1 425 Kč
GA41045010	GE 4,5kW, 6/4, 400V	Těleso topné s termostatem 4,5kW, 6/4", 400V	3 841 Kč	4 609 Kč
GA41060010	GE 6kW, 6/4, 400V	Těleso topné s termostatem 6kW, 6/4", 400V	4 005 Kč	4 806 Kč
GA41045015	GE 4,5kW, 6/4, 400V, EI	Těleso topné s termostatem 4,5kW, 6/4", 400V, Elektronik	5 430 Kč	6 516 Kč
GA41060015	GE 6kW, 6/4, 400V, EI	Těleso topné s termostatem 6kW, 6/4", 400V, Elektronik	5 631 Kč	6 757 Kč

Ohřivače vody se 2 spirálními výměníky (bivalentní)

pro solární systémy

vertikální stacionární ... typ **SGW(S)B, SG.../2**

ohřivače solární

		SG200 /2	SG250 /2	SG300 /2	SG400 /2
Objem	l	200	250	300	400
Max. pracovní tlak	MPa	0,6			
Plocha výměníku spodní I.	m ²	1,0	1,2	1,4	1,8
Výkon výměníku I. (70/10/45°C)	kW	24	29	33,6	43
Vydátnost I.	l/h	570	635	800	1030
Výkon výměníku I. (80/10/45°C)	kW	32	38,4	44,8	57,6
Vydátnost I.	l/h	760	920	1070	1380
Plocha výměníku horní II.	m ²	0,7	0,7	1,1	1,3
Výkon výměníku II. (70/10/45°C)	kW	17	17	26,4	31,2
Vydátnost II.	l/h	410	410	630	740
Výkon výměníku II. (80/10/45°C)	kW	22	22	35	41,6
Vydátnost II.	l/h	540	540	840	990
Požadovaný průtok topné vody	m ³ /h	2,7	2,85	3,0	3,0
Rozměr h1	mm	130	210	210	240
Rozměr h2	mm	210	290	290	320
Rozměr h3	mm	355	400	440	570
Rozměr h4	mm	450	595	650	770
Rozměr h5	mm	550	695	760	870
Rozměr h6	mm	590	745	780	930
Rozměr h7	mm	635	795	845	980
Rozměr h8	mm	765	900	1015	1150
Rozměr h9	mm	895	1005	1190	1330
Rozměr h10	mm	830	1040	1170	1340
Rozměr h11	mm	975	1085	1260	1410
Výška L	mm	1140	1300	1450	1660
Průměr D	mm	670	670	670	700
Prázdná hmotnost	kg	98	115	133	162

SCHÉMA OHŘIVAČE
400-1500 litrů

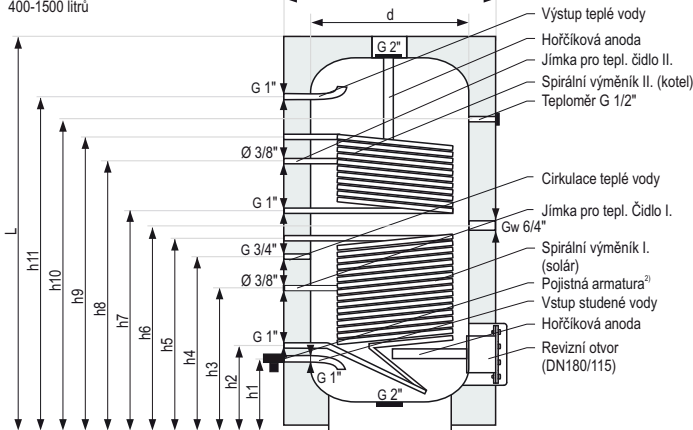
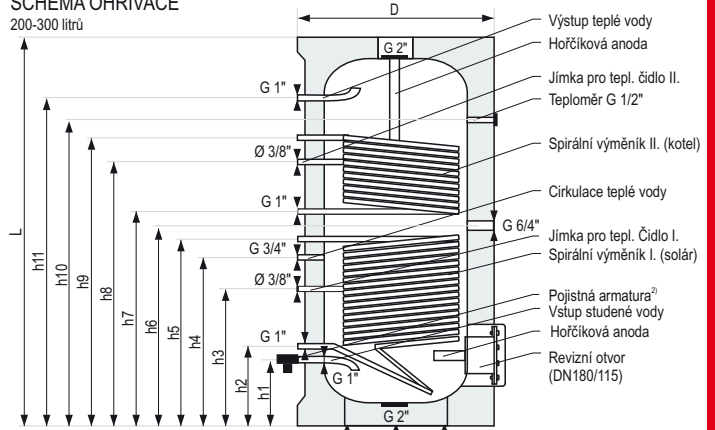


SCHÉMA OHŘIVAČE
200-300 litrů



		SG500 /2	SG700 /2	SG1000 /2	SG1500 /2
Objem	l	500	720	1000	1500
Plocha výměníku spodní I.	m ²	2,0	2,4	2,7	2,7
Výkon výměníku I. (70/10/45°C)	kW	48	57,6	64,8	64,8
Vydátnost I.	l/h	1150	1380	1580	1580
Výkon výměníku I. (80/10/45°C)	kW	64	76,8	86,4	86,4
Vydátnost I.	l/h	1530	1840	2110	2110
Plocha výměníku horní II.	m ²	1,1	1,2	1,5	1,5
Výkon výměníku II. (70/10/45°C)	kW	26,4	28,8	36	36
Vydátnost II.	l/h	630	690	880	880
Výkon výměníku II. (80/10/45°C)	kW	35,2	38,4	48	48
Vydátnost II.	l/h	840	920	1150	1150
Požadovaný průtok topné vody	m ³ /h	3	4	4,5	4,5
Max. pracovní tlak	MPa	0,6			
Rozměr h1	mm	240	350	420	420
Rozměr h2	mm	320	430	500	500
Rozměr h3	mm	530	650	650	650
Rozměr h4	mm	850	910	800	800
Rozměr h5	mm	970	1030	1050	1050
Rozměr h6	mm	1030	1110	1100	1100
Rozměr h7	mm	1090	1180	1150	1150
Rozměr h8	mm	1260	1330	1300	1300
Rozměr h9	mm	1430	1480	1450	1450
Rozměr h10	mm	1580	1760	1520	2310
Rozměr h11	mm	1650	1770	1585	2355
Výška L	mm	1890	2140	2050	2820
Průměr izolace D	mm	700	855	1055	1055
Průměr pláště d	mm	600	700	900	900
Prázdná hmotnost	kg	215	296	475	580

velkoobjemové bivalentní ohřivače

Ohřivače vody se 2 velkoplošnými spirálními výměníky

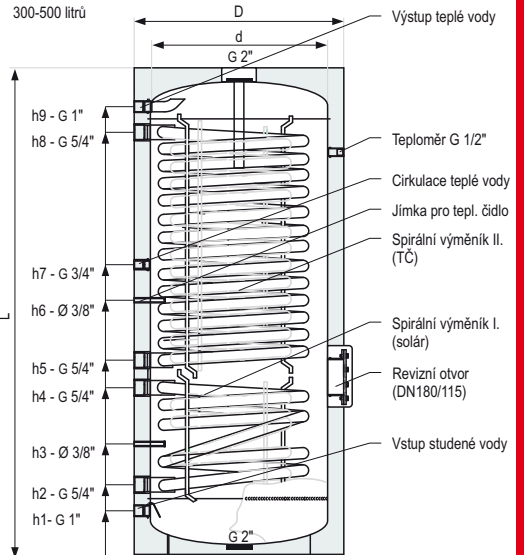
(bivalentní duplex) vertikální stacionární ... typ **SGW(S)B, SG.../2 Maxi Plus**

duplexní bivalentní výměník

Objem	l	solární systém/tepelné čerpadlo		
		SG300/2 Maxi Plus	SG400/2 Maxi Plus	SG500/2 Maxi Plus
Max. pracovní teplota	°C	95		
Max. pracovní tlak	bar	6		
Plocha výměníku I./II.	m ²	1,0 / 2,2	1,5 / 3,8	1,8 / 4,8
Objem výměníku I./II.	l	6,5 / 14,5	9,8 / 25	11,5 / 31,5
Požadovaný průtok I./II.	m ³ /h	1,6 / 1,6	1,9 / 1,9	1,9 / 1,9
Výkon výměníku I. (80/10/45°C)	kW	26	34	38
Výkon výměníku II. (50/10/45°C)	kW	22,5	28,5	35
Tlaková ztráta I./II.	mbar	40 / 60	70 / 80	90 / 90
Průměr pláště d	Ø	550	600	600
Průměr izolace D	Ø	700		
Sila izolace polyuretanové pěny	mm	70	50	50
Výška L	mm	1450	1620	1850
Rozměr h1	mm	130	150	150
Rozměr h2	mm	215	235	235
Rozměr h3	mm	335	385	390
Rozměr h4	mm	495	555	635
Rozměr h5	mm	615	665	725
Rozměr h6	mm	835	700	945
Rozměr h7	mm	935	820	1245
Rozměr h8	mm	1095	1395	1635
Rozměr h9	mm	1245	1480	1530
Prázdná hmotnost	kg	160	210	285

SCHÉMA OHŘIVAČE
300-500 litrů

Velkoplošný výměník - duplexní spirální výměník je složen ze dvou spirálních výměníků, kde vnější má větší průměr a vnitřní menší průměr. Obě spirály jsou na začátku a na konci spojeny v paralelním zapojení.





měsíců záruky
48
na emailový
zásobník
200-500 l.



měsíců záruky
48
na emailový
zásobník
300 l.



měsíců záruky
36
na emailový
zásobník
od 500 l.



měsíců záruky
48
na emailový
zásobník
300-500 l.



novinka

3 zdroje tepla

OHŘÍVAČE VODY SE 2 VÝMĚNÍKY VERTIKÁLNÍ – STACIONÁRNÍ, SOLÁRNÍ, TYP SG.../2 - IZOLACE POLYURETAN

Obj.číslo	Objem	Typ	Cena bez DPH	Cena s DPH
GA26209070	200 l	SG200/2; ohřivač se 2 výměníky, stacionár, PUR, bílá koženka	15 938 Kč	19 125 Kč
GA26259070	250 l	SG250/2; ohřivač se 2 výměníky, stacionár, PUR, bílá koženka	17 188 Kč	20 625 Kč
GA26309070	300 l	SG300/2; ohřivač se 2 výměníky, stacionár, PUR, bílá koženka	17 813 Kč	21 375 Kč
GA26409070	400 l	SG400/2; ohřivač se 2 výměníky, stacionár, PUR, bílá koženka	23 813 Kč	28 575 Kč
GA26509070	500 l	SG500/2; ohřivač se 2 výměníky, stacionár, PUR, bílá koženka	32 000 Kč	38 400 Kč
GA26209470	200 l	SG200/2; ohřivač se 2 výměníky, stacionár, PUR, plast	18 831 Kč	22 597 Kč
GA26259470	250 l	SG250/2; ohřivač se 2 výměníky, stacionár, PUR, plast	19 171 Kč	23 005 Kč
GA26309470	300 l	SG300/2; ohřivač se 2 výměníky, stacionár, PUR, plast	16 861 Kč	20 233 Kč
GA26409470	400 l	SG400/2; ohřivač se 2 výměníky, stacionár, PUR, plast	21 508 Kč	25 809 Kč

Standardní barva je bílá, ostatní barvy na objednání.



poecamy

OHŘÍVAČE VODY SE 2 VÝMĚNÍKY A SOLÁRNÍ STANICÍ (EVENT. I S REGULACÍ), TYP SG300/S, SR, MINISSET

Obj.číslo	Objem	Typ	Cena bez DPH	Cena s DPH
GA26309000P	300 l	SG300/2S; solární ohřivač se 2 výměníky a čerpadlem, PUR, šedá koženka	32 375 Kč	38 850 Kč
GA26309000S	300 l	SG300/2SR; solární ohřivač se 2 výměníky, čerpadlem a regulací, PUR, šedá koženka	37 250 Kč	44 700 Kč
GA26309079	300 l	SG300/2SR-Miniset; solární ohřivač se 2 výměníky, čerpadlem a regulací, PUR, modrá koženka	37 500 Kč	45 000 Kč

OHŘÍVAČE VODY SE 2 VÝMĚNÍKY VERTIKÁLNÍ – STACIONÁRNÍ, SOLÁRNÍ, TYP SG.../2 SNÍMACÍ IZOLACE POLYURETAN 70MM

Obj.číslo	Objem	Typ	Cena bez DPH	Cena s DPH
GA26709070	720 l	SG720/2; ohřivač se 2 výměníky, stacionár, bílá koženka	58 312 Kč	69 974 Kč
GA36109070	1000 l	SG1000/2; ohřivač se 2 výměníky, stacionár, bílá koženka	74 960 Kč	89 951 Kč
GA36159070	1500 l	SG1500/2; ohřivač se 2 výměníky, stacionár, bílá koženka	116 855 Kč	140 225 Kč

OHŘÍVAČE VODY SE 2 VÝMĚNÍKY VERTIKÁLNÍ – STACIONÁRNÍ, SOLÁRNÍ, TYP SG.../2 SNÍMACÍ IZOLACE POLYURETAN 100MM (ROZEBÍRATELNÁ)

Obj.číslo	Objem	Typ	Cena bez DPH	Cena s DPH
GA26709600	720 l	SG720/2; ohřivač se 2 výměníky, stacionár, snímací izolace šedá	59 246 Kč	71 096 Kč
GA36109600	1000 l	SG1000/2; ohřivač se 2 výměníky, stacionár, snímací izolace šedá	89 844 Kč	107 813 Kč
GA36159600	1500 l	SG1500/2; ohřivač se 2 výměníky, stacionár, snímací izolace šedá	135 053 Kč	162 064 Kč

Standardní barva je šedá, ostatní barvy na objednání.
Pro ohřivače 500-1500 litrů je možné objednat Ti anodu (bez obslužná).

OHŘÍVAČE VODY SE 2 VELKOPLOŠNÝMI SPIRÁLNÍMI VÝMĚNÍKY VERTIKÁLNÍ - STACIONÁRNÍ SE ZAD.PŘÍP. (BIVALETNÍ), TYP SG.../2MAXI PLUS - IZOLACE POLYURETAN, PRO TČ

Obj.číslo	Objem	Typ	Cena bez DPH	Cena s DPH
GA26309170	300 l	SG300/2Maxi Plus; ohřivač se 2 duplexními výměníky, PUR, bílá koženka	32 432 Kč	38 919 Kč
GA26409170	400 l	SG400/2Maxi Plus; ohřivač se 2 duplexními výměníky, PUR, bílá koženka	36 288 Kč	43 546 Kč
GA26509170	500 l	SG500/2Maxi Plus; ohřivač se 2 duplexními výměníky, PUR, bílá koženka	45 284 Kč	54 341 Kč

Elektrická topná tělesa (přídavná, není součástí dodávky) - viz str. 19.

Kombinované akumulční zásobníky „zásobník v zásobníku“

vertikální stacionární typ **SG(K)**

typ SG.../... bez výměníku typ SG.../.../1 s 1 výměníkem typ SG.../.../2 se 2 výměníky

	SG300 /80/2	SG380 /120/2	SG500 /160/2	SG600 /200/2	SG800 /200/2	SG1000 /200/2
Objem topné vody (vnější - e)	l	220	260	340	400	600
Objem teplé vody (vnitřní - i)	l	80	120	160	200	200
Max. pracovní tlak e/i	MPa	0,3 / 0,6				
Plocha výměníku I. (dolní)	m ²	1,6	2,1	2,1	2,1	2,4
Objem výměníku I.	l	8,8	12,8	12,8	12,8	15,8
Plocha výměníku II. (horní)	m ²	0,8	0,8	1	1	1
Objem výměníku I.	l	3,7	3,7	5,8	5,8	5,8
Výška L	mm	1520	1890	1750	1950	1750
Průměr izolace D	mm	700	700	855	855	1055
Průměr pláště d	mm	550	550	700	700	900
Prázdná hmotnost (s výměníkem I.)	kg	165	220	255	295	485

- Umožňuje napojení na různé tepelné zdroje.
- Může být osazeno 1 (solár) nebo 2 (solár + topení) výměníky.
- Menší nádoba má vnitřní smalt a anodu, velká není smaltovaná.
- Izolace je z tvrdé polyuretanové pěny (=0,023W/mK).
- Volitelně: snímatelná měkká polyuretanová pěna (=0,040W/mK)
- výměník z měděné žebrované trubky s vyšším objemným výkonem kombinace nádob o jiných objemech instalace elektrického topného tělesa do menší nádoby.

SCHÉMA KOMBINOVANÉHO AKUMULÁTORU v provedení bez výměníku

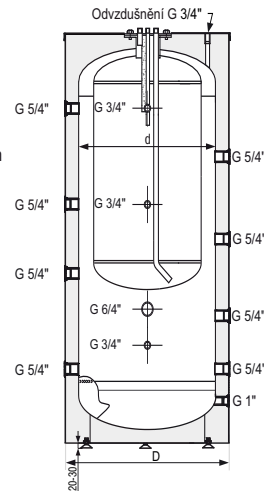


SCHÉMA KOMBINOVANÉHO AKUMULÁTORU v provedení s 1 výměníkem

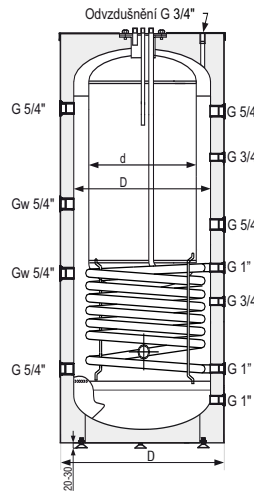
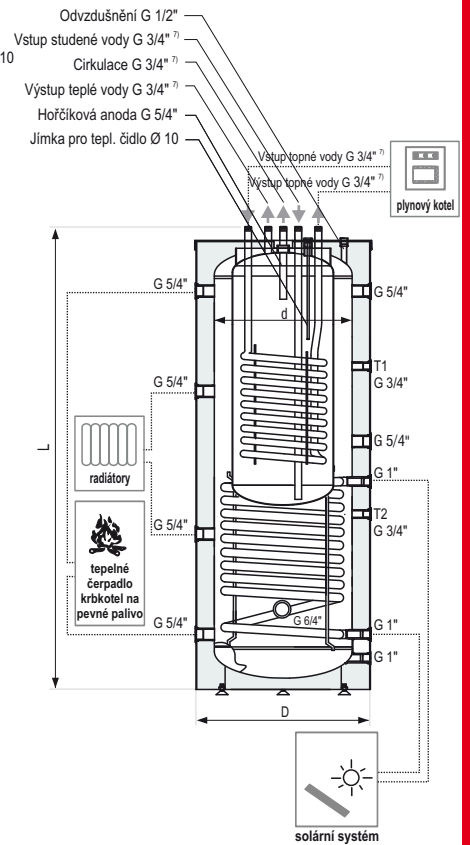


SCHÉMA KOMBINOVANÉHO AKUMULÁTORU v provedení s 2 výměníky



Zásobníky smaltované bez výměníků (na TV)

typ **SG(S)**, SG

		SG100	SG120	SG140
Objem	l	100	120	140
Max. pracovní tlak	MPa	0,6		
Rozměr h1	mm	210	165	165
Rozměr h2	mm	450	500	500
Rozměr h3	mm	790	920	1070
Výška L	mm	1025	1125	1280
Průměr D	mm	518	518	518
Prázdná hmotnost	kg	40	45	49

		SG200	SG300	SG400
Objem	l	200	300	400
Max. pracovní tlak	MPa	0,6		
Rozměr h1	mm	210	210	240
Rozměr h2	mm	675	655	770
Rozměr h3	mm	545	750	925
Rozměr h4	mm	855	1140	1410
Výška L	mm	1100	1360	1660
Průměr D	mm	670	670	700
Prázdná hmotnost	kg	75	95	120

		SG500	SG720	SG1000	SG1500
Objem	l	500	720	1000	1500
Max. pracovní tlak	MPa	0,6			
Rozměr h1	mm	240	350	420	420
Rozměr h2	mm	530	650	650	650
Rozměr h3	mm	850	910	800	800
Rozměr h4	mm	1030	1115	1100	1100
Rozměr h5	mm	1650	1770	1585	2355
Výška L	mm	1850	2140	2050	2820
Průměr izolace D	mm	700	855	1055	1055
Průměr pláště d	mm	600	700	900	900
Prázdná hmotnost	kg	168	238	320	420

SCHÉMA ZÁSOBNÍKU o objemu 100-140 lt

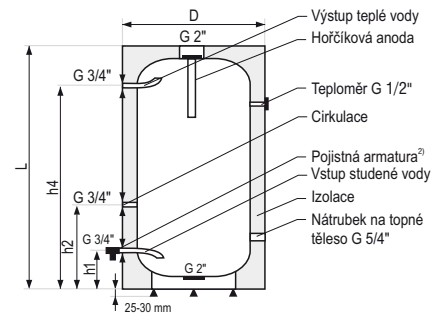


SCHÉMA ZÁSOBNÍKU o objemu 200-400 lt

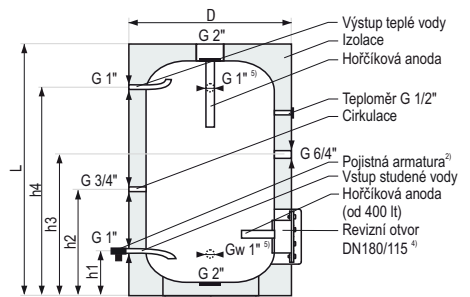
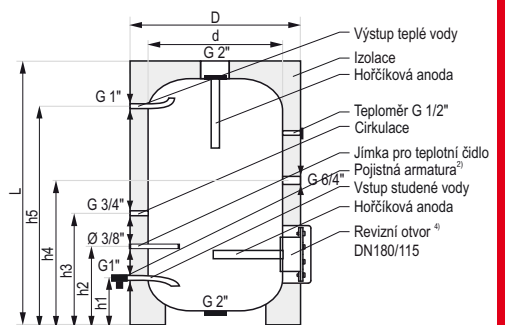


SCHÉMA ZÁSOBNÍKU o objemu 500-1500 lt



²⁾ není v základním provedení ⁴⁾ u zásobníků s objemem 100 až 140 litrů je místo revizního otvoru nátrubek G 5/4", u větších je kromě revizního otvoru i nátrubek G 6/4" ⁵⁾ u zásobníků o objemu 200 až 400 litrů jsou navíc nátrubky G 1" ⁷⁾ u zásobníků se 2 výměníky o objemu 500/160 a větších jsou nátrubky G 1"



novinka

měsíců záruky
36
na emailový zásobník



Na vyžádání je možné vybavit zásobník měděným žebrovaným výměníkem



měsíců záruky
60
na emailový zásobník do 150 l.

měsíců záruky
48
na emailový zásobník 200-500 l.

měsíců záruky
36
na emailový zásobník od 500 l.

KOMBINOVANÉ AKUMULAČNÍ ZÁSOBNÍKY "ZÁSOBNÍK V ZÁSOBNÍKU" VERTIKÁLNÍ - STACIONÁRNÍ, TYP SG.../.../ - IZOLACE POLYURETAN, PRO TV A TOPENÍ

Obj.číslo	Objem	Typ	Cena bez DPH	Cena s DPH 20%
GA70302000	300/80 l	SG300/80, kombinovaný akumuláční zásobník bez výměníku, PUR, šedá koženka	20 556 Kč	24 667 Kč
GA70404000	380/120 l	SG380/120, kombinovaný akumuláční zásobník bez výměníku, PUR, šedá koženka	23 428 Kč	28 114 Kč
GA70506000	500/160 l	SG500/160, kombinovaný akumuláční zásobník bez výměníku, PUR, šedá koženka	40 975 Kč	49 170 Kč
GA70608000	600/200 l	SG600/200, kombinovaný akumuláční zásobník bez výměníku, PUR, šedá koženka	44 075 Kč	52 890 Kč
GA70808000	800/200 l	SG800/200, kombinovaný akumuláční zásobník bez výměníku, PUR, šedá koženka	50 274 Kč	60 329 Kč
GA70108000	1000/200 l	SG1000/200, kombinovaný akumuláční zásobník bez výměníku, PUR, šedá koženka	61 490 Kč	73 788 Kč
GA71302000	300/80 l	SG300/80/1, kombinovaný akumuláční zásobník s 1 výměníkem, PUR, šedá koženka	22 446 Kč	26 935 Kč
GA71404000	380/120 l	SG380/120/1, kombinovaný akumuláční zásobník s 1 výměníkem, PUR, šedá koženka	25 545 Kč	30 654 Kč
GA71506000	500/160 l	SG500/160/1, kombinovaný akumuláční zásobník s 1 výměníkem, PUR, šedá koženka	44 520 Kč	53 424 Kč
GA71608000	600/200 l	SG600/200/1, kombinovaný akumuláční zásobník s 1 výměníkem, PUR, šedá koženka	48 440 Kč	58 128 Kč
GA71808000	800/200 l	SG800/200/1, kombinovaný akumuláční zásobník s 1 výměníkem, PUR, šedá koženka	56 549 Kč	67 859 Kč
GA71108000	1000/200 l	SG1000/200/1, kombinovaný akumuláční zásobník s 1 výměníkem, PUR, šedá koženka	61 085 Kč	73 302 Kč
GA72302000	300/80 l	SG300/80/2, kombinovaný akumuláční zásobník se 2 výměníky, PUR, šedá koženka	24 608 Kč	29 529 Kč
GA72404000	380/120 l	SG380/120/2, kombinovaný akumuláční zásobník se 2 výměníky, PUR, šedá koženka	30 081 Kč	36 097 Kč
GA72506000	500/160 l	SG500/160/2, kombinovaný akumuláční zásobník se 2 výměníky, PUR, šedá koženka	45 738 Kč	54 886 Kč
GA72608000	600/200 l	SG600/200/2, kombinovaný akumuláční zásobník se 2 výměníky, PUR, šedá koženka	50 879 Kč	61 055 Kč
GA72808000	800/200 l	SG800/200/2, kombinovaný akumuláční zásobník se 2 výměníky, PUR, šedá koženka	58 892 Kč	70 671 Kč
GA72108000	1000/200 l	SG1000/200/2, kombinovaný akumuláční zásobník se 2 výměníky, PUR, šedá koženka	64 638 Kč	77 566 Kč
GAM006499		Jímka na teplotní sondu L=110mm, 3/4"	180 Kč	216 Kč

KOMBINOVANÉ ZÁSOBNÍKY SE SNÍMACÍ IZOLACÍ (MĚKKÁ PUR PĚNA)

Obj.číslo	Objem	Typ	Cena bez DPH	Cena s DPH 20%
GA70506600	500/160 l	SG500/160, kombinovaný akumuláční zásobník bez výměníku, PUR, snímáči izolace šedá	43 375 Kč	52 050 Kč
GA70608600	600/200 l	SG600/200, kombinovaný akumuláční zásobník bez výměníku, PUR, snímáči izolace šedá	46 688 Kč	56 025 Kč
GA70808600	800/200 l	SG800/200, kombinovaný akumuláční zásobník bez výměníku, PUR, snímáči izolace šedá	53 250 Kč	63 900 Kč
GA70108600	1000/200 l	SG1000/200, kombinovaný akumuláční zásobník bez výměníku, PUR, snímáči izolace šedá	58 500 Kč	70 200 Kč
GA71506600	500/160 l	SG500/160/1, kombinovaný akumuláční zásobník s 1 výměníkem, PUR, snímáči izolace šedá	46 063 Kč	55 275 Kč
GA71608600	600/200 l	SG600/200/1, kombinovaný akumuláční zásobník s 1 výměníkem, PUR, snímáči izolace šedá	49 250 Kč	59 100 Kč
GA71808600	800/200 l	SG800/200/1, kombinovaný akumuláční zásobník s 1 výměníkem, PUR, snímáči izolace šedá	59 938 Kč	71 925 Kč
GA71108600	1000/200 l	SG1000/200/1, kombinovaný akumuláční zásobník s 1 výměníkem, PUR, snímáči izolace šedá	64 750 Kč	77 700 Kč
GA72506600	500/160 l	SG500/160/2, kombinovaný akumuláční zásobník se 2 výměníky, PUR, snímáči izolace šedá	48 500 Kč	58 200 Kč
GA72608600	600/200 l	SG600/200/2, kombinovaný akumuláční zásobník se 2 výměníky, PUR, snímáči izolace šedá	53 875 Kč	64 650 Kč
GA72808600	800/200 l	SG800/200/2, kombinovaný akumuláční zásobník se 2 výměníky, PUR, snímáči izolace šedá	62 375 Kč	74 850 Kč
GA72108600	1000/200 l	SG1000/200/2, kombinovaný akumuláční zásobník se 2 výměníky, PUR, snímáči izolace šedá	68 500 Kč	82 200 Kč

Na požadavek lze vyrobit zvláštní provedení kombinovaných zásobníků.

Ke každému typu lze doobjednat úpravu pro elektrické těleso. Těleso je umístěno v malé nádrži, svleze se shora (pozor na montážní prostor pro výměnu), cena na vyžádání.

ZÁSOBNÍKY AKUMULAČNÍ SMALTOVANÉ BEZ VÝMĚNÍKU VERTIKÁLNÍ - STACIONÁRNÍ, TYP SG, NA TV

Obj.číslo	Objem	Typ	Cena bez DPH	Cena s DPH 20%
GA22204000	200 l	SG200, izolace PS, šedá koženka	7 812 Kč	9 374 Kč
GA22304000	300 l	SG300, izolace PS, šedá koženka	10 820 Kč	12 984 Kč
GA22408000	400 l	SG400, izolace PUR, šedá koženka	16 026 Kč	19 231 Kč
GA22504000	500 l	SG500, izolace PUR, šedá koženka	22 759 Kč	27 311 Kč
GA22704000	720 l	SG720, izolace PUR, šedá koženka	46 053 Kč	55 264 Kč
GA34104000	1000 l	SG1000, izolace PUR, šedá koženka	66 733 Kč	80 079 Kč
GA34154000	1500 l	SG1500, izolace PUR, šedá koženka	110 723 Kč	132 867 Kč
GA22704600	720 l	SG720, izolace PUR, snímáči izolace šedá	46 053 Kč	55 264 Kč
GA34104600	1000 l	SG1000, izolace PUR, snímáči izolace šedá	66 733 Kč	80 079 Kč
GA34154600	1500 l	SG1500, izolace PUR, snímáči izolace šedá	110 723 Kč	132 867 Kč
GA22104500	100 l	SG100, izolace PS, plast	5 347 Kč	6 417 Kč
GA22124500	120 l	SG120, izolace PS, plast	6 103 Kč	7 324 Kč
GA22144500	140 l	SG140, izolace PS, plast	6 450 Kč	7 740 Kč
GA22204500	200 l	SG200, izolace PS, plast	8 859 Kč	10 631 Kč
GA22304500	300 l	SG300, izolace PS, plast	11 805 Kč	14 166 Kč
GA22408400	400 l	SG400, izolace PUR, plast	17 010 Kč	20 412 Kč

ELEKTRICKÁ TOPNÁ TĚLESA - PRO DOPLŇUJÍCÍ MONTÁŽ (VŽDY S REGULAČNÍM PROVOZNÍM A HAVARIJNÍM TERMOSTATEM)

Obj.číslo	Příkon	Typ	Cena bez DPH	Cena s DPH 20%
GA41020001	GE 2kW, 5/4, 230V	Těleso topné s termostatem 2kW, 5/4", 230V	893 Kč	1 071 Kč
GA41030001	GE 3kW, 5/4, 230V	Těleso topné s termostatem 3kW, 5/4", 230V	1 057 Kč	1 268 Kč
GA41020011	GE 2kW/6/4, 230V	Těleso topné s termostatem 2kW, 6/4", 230V	942 Kč	1 130 Kč
GA41030011	GE 3kW/6/4, 230V	Těleso topné s termostatem 3kW, 6/4", 230V	1 188 Kč	1 425 Kč
GA41045010	GE 4,5kW/6/4, 400V	Těleso topné s termostatem 4,5kW, 6/4", 400V	3 841 Kč	4 609 Kč
GA41060010	GE 6kW/6/4, 400V	Těleso topné s termostatem 6kW, 6/4", 400V	4 005 Kč	4 806 Kč
GA41045015	GE 4,5kW/6/4, 400V, EI	Těleso topné s termostatem 4,5kW, 6/4", 400V, Elektronik	5 430 Kč	6 516 Kč
GA41060015	GE 6kW/6/4, 400V, EI	Těleso topné s termostatem 6kW, 6/4", 400V, Elektronik	5 631 Kč	6 757 Kč



Zásobníky akumulární nesmaltované (ocel bez vnitřní úpravy) bez výměníku nebo s 1 výměníkem

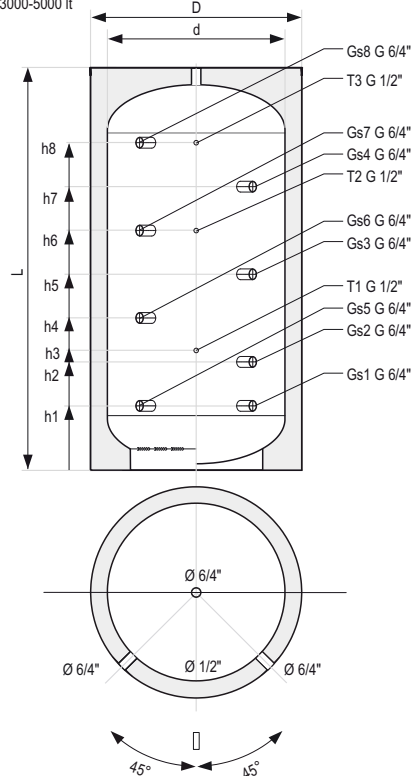
typ SG(B) SG...B, SG.../1B

		SG200 B	SG300 B	SG400 B	SG500 B	SG800 B	SG1000 B	SG1500 B	SG2000 B
Objem	l	200	300	380	500	800	1000	1500	2000
Max. pracovní tlak pláště	MPa	0,3	0,3	0,3	0,3	0,3	0,3	0,3	0,3
Max. pracovní tlak výměníku	MPa	0,6	0,6	0,6	0,6	0,6	0,6	0,6	0,6
Pracovní teplota	°C	95	95	95	95	95	95	95	95
Průměr pláště d	mm	550	550	550	600	790	790	900	1100
Průměr izolace D	mm	700	700	700	800	990	990	1100	1300
Výška L	mm	1105	1370	1830	1905	1730	2050	2700	2500
Plocha výměníku	m ²	1,4	1,4	1,8	2,5	3	3,5	4	4,5
Objem výměníku	l	8,6	8,6	11,5	17	20,7	22,5	26,5	29,5
Rozměr h1	mm	220	220	220	225	250	250	330	385
Rozměr h2	mm	315	390	450	460	435	500	705	660
Rozměr h3	mm	485	500	500	620	570	570	915	800
Rozměr h4	mm	555	560	680	690	620	740	1015	930
Rozměr h5	mm	605	730	905	920	820	980	1325	1205
Rozměr h6 ²⁾	mm	690	690	870	1025	900	1100	1230	1285
Rozměr h7	mm	785	900	1135	1155	1020	1240	1640	1480
Rozměr h8	mm	885	1070	1365	1385	1215	1485	1950	1755
Rozměr h9	mm	—	1235	1580	1615	1410	1730	2260	2025
Prázdná hmotnost (bez izolace a výměníku)	kg	60	75	90	105	125	150	210	235
Prázdná hmotnost (bez izolace)	kg	82	97	120	145	173	205	275	310

		SG3000 B	SG4000 B	SG5000 B
Objem	l	3000	4000	5000
Max. pracovní tlak pláště	MPa	0,3	0,3	0,3
Pracovní teplota	°C	95	95	95
Průměr pláště d	mm	1250	1600	1600
Průměr izolace D	mm	1450	1800	1800
Výška L	mm	2750	2355	2855
Rozměr h1	mm	410	445	445
Rozměr h2	mm	725	675	760
Rozměr h3	mm	825	790	920
Rozměr h4	mm	1040	910	1075
Rozměr h5	mm	1360	1140	1390
Rozměr h6	mm	1680	1365	1705
Rozměr h7	mm	1995	1605	2020
Rozměr h8	mm	2310	1840	2335
Prázdná hmotnost	kg	300	380	440

SCHEMA AKUMULAČNÍHO ZÁSOBNÍKU

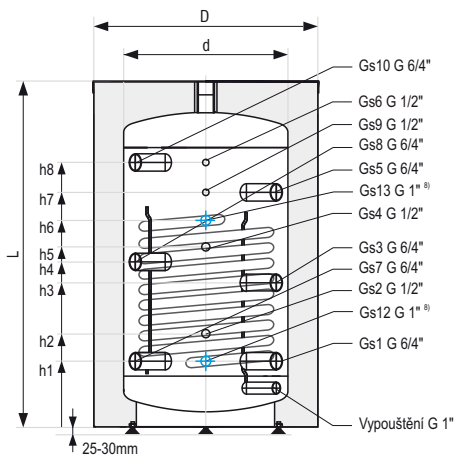
o objemu 3000-5000 lt



Poznámka: Zásobník bez hadu má značení SG200/B, zásobník s 1 hadem má značení SG200/1B apod. pro jiné velikosti.

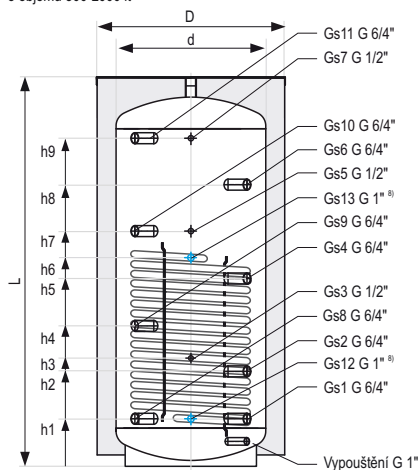
SCHEMA AKUMULAČNÍHO ZÁSOBNÍKU

o objemu 200 lt



SCHEMA AKUMULAČNÍHO ZÁSOBNÍKU

o objemu 300-2000 lt

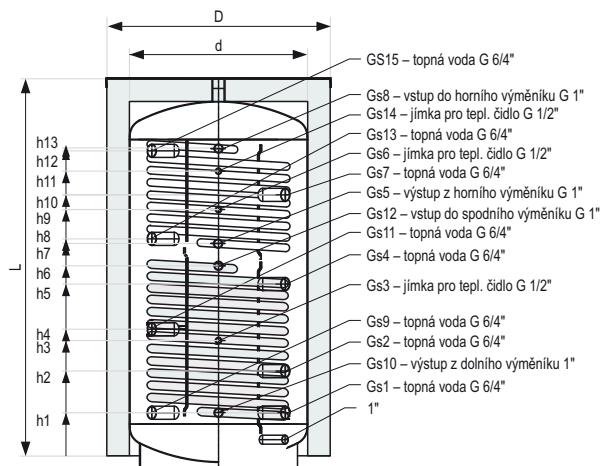


Zásobníky akumulární nesmaltované (ocel bez vnitřní úpravy) se 2 výměníky typ SG(B), SG.../2B

		SG400 2B	SG500 2B	SG800 2B	SG1000 2B	SG1500 2B	SG2000 2B
Objem	l	380	500	800	1000	1500	2000
Max. pracovní tlak pláště	MPa	0,3					
Max. pracovní tlak výměníku	MPa	0,6					
Pracovní teplota	°C	95					
Výška L	mm	1830	1905	1730	2050	2700	2500
Průměr pláště d	mm	550	600	790	790	900	1100
Průměr izolace D	mm	700	800	990	990	1100	1300
Plocha dolního výměníku I. (solární)	m ²	1,8	2,5	3	3,5	4	4,5
Plocha horního výměníku II.	m ²	1,4	1,4	1,8	2,1	2,5	2,7
Rozměr h1	mm	220	225	250	250	330	385
Rozměr h2	mm	450	460	435	500	705	660
Rozměr h3	mm	500	620	570	570	915	800
Rozměr h4	mm	680	690	620	740	1015	930
Rozměr h5	mm	905	920	820	980	1325	1205
Rozměr h6	mm	870	1025	900	1100	1230	1285
Rozměr h7	mm	1100	1125	1000	1200	1565	1415
Rozměr h8	mm	1135	1155	1020	1240	1640	1480
Rozměr h9	mm	1250	1275	1150	1240	1715	1565
Rozměr h10	mm	1365	1385	1215	1485	1950	1755
Rozměr h11	mm	1450	1475	1320	1640	2110	1885
Rozměr h12	mm	1580	1615	1410	1730	2260	2025
Rozměr h13	mm	1600	1625	1420	1740	2260	2035
Prázdná hmotnost (bez izolace)	kg	145	170	205	240	320	370

SCHEMA AKUMULAČNÍHO ZÁSOBNÍKU

O objemu 380-5000 lt





ZÁSOBNÍKY AKUMULAČNÍ NESMALTOVANÉ (OCEL BEZ VNITŘNÍ ÚPRAVY) BEZ VÝMĚNÍKU VERTIKÁLNÍ - STACIONÁRNÍ, TYP SG...B

Obj.číslo	Objem	Typ	Cena bez DPH	Cena s DPH 20%
GA75200000	200 l	SG200B; bez izolace	5 160 Kč	6 192 Kč
GA75300000	300 l	SG300B; bez izolace	7 371 Kč	8 845 Kč
GA75400000	380 l	SG380B; bez izolace	10 565 Kč	12 678 Kč
GA75500000	500 l	SG500B; bez izolace	14 333 Kč	17 199 Kč
GA75800000	800 l	SG800B; bez izolace	22 850 Kč	27 420 Kč
GA75100000	1000 l	SG1000B; bez izolace	25 307 Kč	30 369 Kč
GA75150000	1500 l	SG15000B; bez izolace	31 532 Kč	37 838 Kč
GA85200000	2000 l	SG2000B; bez izolace	43 407 Kč	52 088 Kč
GA85300000	3000 l	SG3000B; bez izolace	65 438 Kč	78 526 Kč
GA85400000	4000 l	SG4000B; bez izolace	80 180 Kč	96 216 Kč
GA85500000	5000 l	SG5000B; bez izolace	96 519 Kč	115 823 Kč
GA70200000	200 l	SG200B; izolace PUR, šedá koženka	7 617 Kč	9 140 Kč
GA70300000	300 l	SG300B; izolace PUR, šedá koženka	10 647 Kč	12 776 Kč
GA70400000	380 l	SG380B; izolace PUR, šedá koženka	13 104 Kč	15 725 Kč
GA70500600	500 l	SG500B; snímací izolace šedá	19 656 Kč	23 587 Kč
GA70800600	800 l	SG800B; snímací izolace šedá	26 945 Kč	32 334 Kč
GA70100610	1000 l	SG1000B; snímací izolace šedá	29 484 Kč	35 381 Kč
GA70150600	1500 l	SG15000B; snímací izolace šedá	38 084 Kč	45 700 Kč
GA80200600	2000 l	SG2000B; snímací izolace šedá	46 683 Kč	56 020 Kč
GA80300600	3000 l	SG3000B; snímací izolace šedá	78 542 Kč	94 251 Kč
GA80400600	4000 l	SG4000B; snímací izolace šedá	100 573 Kč	120 688 Kč
GA80500600	5000 l	SG5000B; snímací izolace šedá	121 867 Kč	146 241 Kč



ZÁSOBNÍKY AKUMULAČNÍ NESMALTOVANÉ (OCEL BEZ VNITŘNÍ ÚPRAVY) S 1 VÝMĚNÍKEM VERTIKÁLNÍ - STACIONÁRNÍ, TYP SG.../1B

Obj.číslo	Objem	Typ	Cena bez DPH	Cena s DPH 20%
GA76200000	200 l	SG200/1B; bez izolace	8 681 Kč	10 418 Kč
GA76300000	300 l	SG300/1B; bez izolace	10 893 Kč	13 071 Kč
GA76400000	380 l	SG380/1B; bez izolace	14 906 Kč	17 887 Kč
GA76500000	500 l	SG500/1B; bez izolace	19 656 Kč	23 587 Kč
GA76800000	800 l	SG800/1B; bez izolace	29 402 Kč	35 283 Kč
GA76100000	1000 l	SG1000/1B; bez izolace	32 351 Kč	38 821 Kč
GA76150000	1500 l	SG15000/1B; bez izolace	39 476 Kč	47 371 Kč
GA86200000	2000 l	SG2000/1B; bez izolace	52 826 Kč	63 391 Kč
GA71200000	200 l	SG200/1B; izolace PUR, šedá koženka	11 138 Kč	13 366 Kč
GA71300000	300 l	SG300/1B; izolace PUR, šedá koženka	14 169 Kč	17 002 Kč
GA71400000	380 l	SG380/1B; izolace PUR, šedá koženka	17 445 Kč	20 934 Kč
GA71500600	500 l	SG500/1B; snímací izolace šedá	24 980 Kč	29 975 Kč
GA71800600	800 l	SG800/1B; snímací izolace šedá	33 579 Kč	40 295 Kč
GA71100600	1000 l	SG1000/1B; snímací izolace šedá	36 527 Kč	43 833 Kč
GA71150600	1500 l	SG15000/1B; snímací izolace šedá	46 028 Kč	55 233 Kč
GA81200600	2000 l	SG2000/1B; snímací izolace šedá	64 292 Kč	77 150 Kč



novinka

ZÁSOBNÍKY AKUMULAČNÍ NESMALTOVANÉ (OCEL BEZ VNITŘNÍ ÚPRAVY) SE 2 VÝMĚNÍKY VERTIKÁLNÍ - STACIONÁRNÍ, TYP SG.../2B

Obj.číslo	Objem	Typ	Cena bez DPH	Cena s DPH 20%
GA72400000	380 l	SG380/2B; izolace PUR, šedá koženka	22 031 Kč	26 437 Kč
GA72500600	500 l	SG500/2B; snímací izolace šedá	29 402 Kč	35 283 Kč
GA72800600	800 l	SG800/2B; snímací izolace šedá	37 674 Kč	45 209 Kč
GA72100600	1000 l	SG1000/2B; snímací izolace šedá	40 868 Kč	49 042 Kč
GA72150600	1500 l	SG15000/2B; snímací izolace šedá	53 399 Kč	64 079 Kč
GA82200600	2000 l	SG2000/2B; snímací izolace šedá	75 348 Kč	90 418 Kč

Standardní barva je šedá, ostatní barvy na objednání.

- Zásobníky jsou vhodné na skladování demineralizované vody pro kotle.
- Akumulace teplé vody z několika nezávislých zdrojů.
- Izolace zásobníků je v provedení:
 - tvrdá polyuretanová pěna (200 – 300 litrů);
 - měkká polyuretanová pěna pro snímací izolace (500 – 5000 litrů);
 - neizolované se základním vnějším antikoročním nátěrem.
- Zásobníky mohou být vyrobeny v provedení na přání (objem, počet a dimenze hrdel, apod.).
- Maximální pracovní tlak v plášti je 3 bary.

Všechna připojení jsou z přední strany zásobníku.

Ohřivače vody s U výměníkem nebo dvojitým U výměníkem

horizontální (ležaté) ... typ **SGW(L)**, SG.../1H nebo typ SG.../1dH

	l	SG80/1H	SG100/1H	SG120/1H	SG140/1H	SG200/1H	SG300/1H
		SG80/2H	SG100/2H	SG120/2H	SG140/2H		
Objem		80	100	120	140	200	300
Max. pracovní tlak	MPa	0,6					
Plocha výměníku	m ²	0,22 nebo 0,38 ⁹⁾		0,27 nebo 0,52 ⁹⁾		0,58	0,64
Výkon výměníku (70/10/45°C)	kW	5,3 nebo 9,15 ⁹⁾		6,6 nebo 12,5 ⁹⁾		14	15,3
Vydátnost	l/h	130 lub 220 ⁹⁾		160 lub 300 ⁹⁾		340	370
Délka L pro plášťované izolace	mm	930	1090	1210	1350	1180	1460
Délka L pro holé izolace	mm	930	1090	1200	1340	1180	1460
Průměr D pro plášťované izolace	mm	475	475	475	475	670	670
Průměr D pro holé izolace	mm	470	470	470	470	660	660
Prázdná hmotnost	kg	37	40	43	48	78	100

Nátrubek pro cirkulaci je standardní.

Nátrubek pro jímku tep. čidla topné vody je standardní.

OHŘIVAČE VODY V PŘEVEDENÍ: IZOLACE ČERNÁ POLYSTYRENOVÁ

Obj.číslo	Objem	Typ	Cena bez DPH	Cena s DPH 20%
GA21087000	80 l	SG80/1H; s jednoduchým U výměníkem	3 595 Kč	4 314 Kč
GA21107000	100 l	SG100/1H; s jednoduchým U výměníkem	3 841 Kč	4 609 Kč
GA21127000	120 l	SG120/1H; s jednoduchým U výměníkem	4 005 Kč	4 806 Kč
GA21147000	140 l	SG140/1H; s jednoduchým U výměníkem	4 333 Kč	5 199 Kč
GA21088000	80 l	SG80/2H; s dvojitým U výměníkem	3 890 Kč	4 668 Kč
GA21108000	100 l	SG100/2H; s dvojitým U výměníkem	4 054 Kč	4 865 Kč
GA21128000	120 l	SG120/2H; s dvojitým U výměníkem	4 382 Kč	5 258 Kč
GA21148000	140 l	SG140/2H; s dvojitým U výměníkem	4 742 Kč	5 690 Kč
GA21087100	80 l	SG80/2H; s dvojitým U výměníkem a podkovou	3 702 Kč	4 442 Kč
GA21107100	100 l	SG100/2H; s dvojitým U výměníkem a podkovou	3 874 Kč	4 649 Kč
GA21127100	120 l	SG120/2H; s dvojitým U výměníkem a podkovou	4 193 Kč	5 032 Kč
GA21147100	140 l	SG140/2H; s dvojitým U výměníkem a podkovou	4 578 Kč	5 494 Kč

OHŘIVAČE VODY V PŘEVEDENÍ: IZOLACE ČERNÁ POLYURETANOVÁ

Obj.číslo	Objem	Typ	Cena bez DPH	Cena s DPH 20%
GA21088090	80 l	SG80/2H; s dvojitým U výměníkem	4 333 Kč	5 199 Kč
GA21108090	100 l	SG100/2H; s dvojitým U výměníkem	4 496 Kč	5 396 Kč
GA21128090	120 l	SG120/2H; s dvojitým U výměníkem	4 742 Kč	5 690 Kč
GA21148090	140 l	SG140/2H; s dvojitým U výměníkem	4 955 Kč	5 946 Kč
GA21088190	80 l	SG80/2H; s dvojitým U výměníkem a podkovou	4 496 Kč	5 396 Kč
GA21108190	100 l	SG100/2H; s dvojitým U výměníkem a podkovou	4 742 Kč	5 690 Kč
GA21128190	120 l	SG120/2H; s dvojitým U výměníkem a podkovou	4 955 Kč	5 946 Kč
GA21148190	140 l	SG140/2H; s dvojitým U výměníkem a podkovou	5 201 Kč	6 241 Kč

OHŘIVAČE V PŘEVEDENÍ: IZOLACE ŽLTÁ POLYURETANOVÁ

Obj.číslo	Objem	Typ	Cena bez DPH	Cena s DPH 20%
GA21084700	80 l	SG80/1H; s jednoduchým U výměníkem	4 136 Kč	4 963 Kč
GA21104700	100 l	SG100/1H; s jednoduchým U výměníkem	4 414 Kč	5 297 Kč
GA21124700	120 l	SG120/1H; s jednoduchým U výměníkem	4 578 Kč	5 494 Kč
GA21144700	140 l	SG140/1H; s jednoduchým U výměníkem	4 709 Kč	5 651 Kč
GA21084800	80 l	SG80/2H; s dvojitým U výměníkem	4 169 Kč	5 002 Kč
GA21104800	100 l	SG100/2H; s dvojitým U výměníkem	4 357 Kč	5 228 Kč
GA21124800	120 l	SG120/2H; s dvojitým U výměníkem	4 586 Kč	5 504 Kč
GA21144800	140 l	SG140/2H; s dvojitým U výměníkem	4 791 Kč	5 749 Kč
GA21085200	80 l	SG80/2H; s dvojitým U výměníkem a podkovou	4 029 Kč	4 835 Kč
GA21105200	100 l	SG100/2H; s dvojitým U výměníkem a podkovou	4 308 Kč	5 170 Kč
GA21125200	120 l	SG120/2H; s dvojitým U výměníkem a podkovou	4 627 Kč	5 553 Kč
GA21145200	140 l	SG140/2H; s dvojitým U výměníkem a podkovou	4 906 Kč	5 887 Kč

OHŘIVAČE V PŘEVEDENÍ: IZOLACE POLYURETANOVÁ KRYTÁ PLASTEM

Obj.číslo	Objem	Typ	Cena bez DPH	Cena s DPH 20%
GA21084900	80 l	SG80/1H; s jednoduchým U výměníkem	4 578 Kč	5 494 Kč
GA21104900	100 l	SG100/1H; s jednoduchým U výměníkem	4 726 Kč	5 671 Kč
GA21124900	120 l	SG120/1H; s jednoduchým U výměníkem	4 906 Kč	5 887 Kč
GA21144900	140 l	SG140/1H; s jednoduchým U výměníkem	5 176 Kč	6 211 Kč
GA21085100	80 l	SG80/2H; s dvojitým U výměníkem	5 070 Kč	6 084 Kč
GA21105100	100 l	SG100/2H; s dvojitým U výměníkem	5 283 Kč	6 339 Kč
GA21125100	120 l	SG120/2H; s dvojitým U výměníkem	5 479 Kč	6 575 Kč
GA21145100	140 l	SG140/2H; s dvojitým U výměníkem	5 643 Kč	6 771 Kč

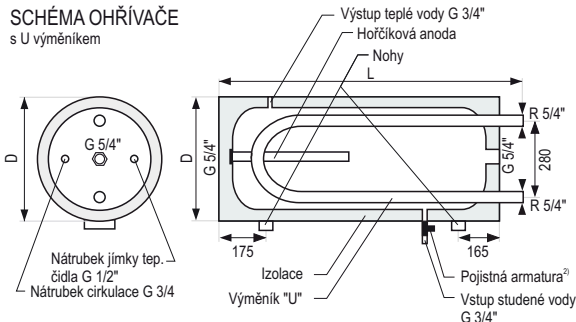
OHŘIVAČE V PŘEVEDENÍ: IZOLACE POLYSTYRENOVÁ

Obj.číslo	Objem	Typ	Cena bez DPH	Cena s DPH 20%
GA21208000	200 l	SG200/2H; s dvojitým U výměníkem	7 936 Kč	9 523 Kč
GA21308000	300 l	SG300/2H; s dvojitým U výměníkem	8 559 Kč	10 270 Kč
GA21207000	200 l	SG200/2H; s dvojitým U výměníkem, šedá koženka	8 428 Kč	10 113 Kč
GA21307000	300 l	SG300/2H; s dvojitým U výměníkem, šedá koženka	9 214 Kč	11 057 Kč
GA21207100	200 l	SG200/2H; s dvojitým U výměníkem a podkova, šedá koženka	9 214 Kč	11 057 Kč
GA21307100	300 l	SG300/2H; s dvojitým U výměníkem a podkova, šedá koženka	10 115 Kč	12 138 Kč
GA21204900	200 l	SG200/2H; s dvojitým U výměníkem, plast	10 229 Kč	12 275 Kč
GA21304900	300 l	SG300/2H; s dvojitým U výměníkem, plast	12 523 Kč	15 027 Kč

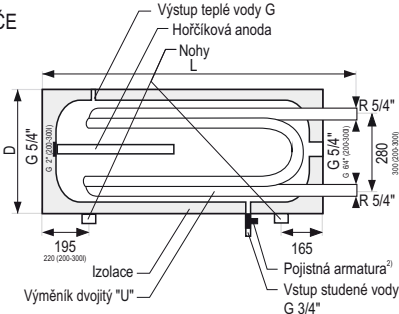
Podkova slouží k napojení na sporák.

Připojení výměníku i podkovy má stejný rozměr.

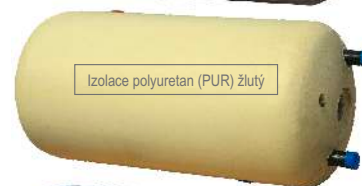
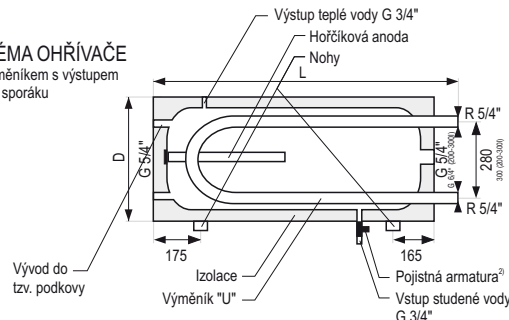
SCHEMA OHŘIVAČE s U výměníkem



SCHEMA OHŘIVAČE s dvojitým U výměníkem

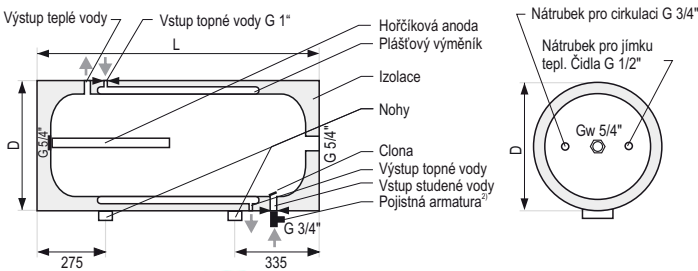


SCHEMA OHŘIVAČE s U výměníkem s výstupem do dna sporáku



Ohřivače vody dvouplášťové horizontální (ležaté) typ SGW(L), SG.../1PH

- Maximální pracovní tlak v topném plášti je 0,15MPa (1,5 baru).
- Nátrubek pro cirkulaci je standardní.
- Nátrubek pro jímku tep. čidla topné vody je standardní.



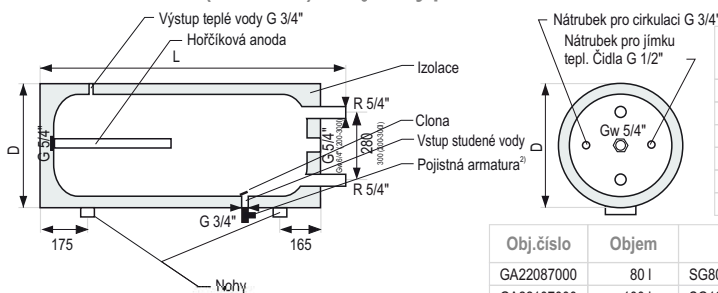
		SG80 /1PH	SG100 /1PH	SG120 /1PH	SG140 /1PH
Objem	l	80	100	120	140
Max. pracovní tlak	MPa	0,6			
Plocha výměníku	m ²	0,48	0,65	0,76	0,95
Výkon výměníku (70/10/45°C)	kW	11,5	15,6	18,2	23
Vydátnost	l/h	280	380	440	560
Zapotr. na wodę grzew. z kotła c.o.	m ³ /h	1,4	1,4	1,6	1,6
Délka L	mm	910	1050	1160	1300
Průměr D pro plastový plášť	mm	475			
Průměr D pro polyuretan	mm	470			
Průměr D pro polystyren	mm	505			
Prázdná hmotnost (polyuretan)	kg	41	47	56	65



Obj. číslo	Objem	Typ	Cena bez DPH	Cena s DPH 20%
GA20087000	80l	SG80H, dvouplášťový s černým PS	3 900 Kč	4 680 Kč
GA20107000	100 l	SG100H, dvouplášťový s černým PS	4 152 Kč	4 982 Kč
GA20127000	120 l	SG120H, dvouplášťový s černým PS	4 467 Kč	5 360 Kč
GA20147000	140 l	SG140H, dvouplášťový s černým PS	4 757 Kč	5 708 Kč
GA20084700	80 l	SG80H, dvouplášťový se žlutým PUR	4 215 Kč	5 058 Kč
GA20104700	100 l	SG100H, dvouplášťový se žlutým PUR	4 467 Kč	5 360 Kč
GA20124700	120 l	SG120H, dvouplášťový se žlutým PUR	4 820 Kč	5 783 Kč
GA20144700	140 l	SG140H, dvouplášťový se žlutým PUR	5 097 Kč	6 116 Kč
GA20084900	80 l	SG80H, dvouplášťový s PUR krytým plastem	4 908 Kč	5 889 Kč
GA20104900	100 l	SG100H, dvouplášťový s PUR krytým plastem	5 223 Kč	6 267 Kč
GA20124900	120 l	SG120H, dvouplášťový s PUR krytým plastem	5 475 Kč	6 570 Kč
GA20144900	140 l	SG140H, dvouplášťový s PUR krytým plastem	5 790 Kč	6 948 Kč

Zásobník teplé vody bez výměníku (smaltované)

horizontální (ležaté) typ SG-BW, SG...H



		SG80H	SG100H	SG120H	SG140H	SG200H	SG300H
Objem	l	80	100	120	140	200	300
Max. pracovní tlak	MPa	0,6					
Délka L	mm	910	1050	1160	1300	1190	1460
Průměr D pro plastový plášť	mm	475	475	475	475	670	670
Průměr D pro holé izolace	mm	470	470	470	470	660	660
Prázdná hmotnost (polyuretan)	kg	34	37	41	45	72	92



Obj. číslo	Objem	Typ	Cena bez DPH	Cena s DPH 20%
GA22087000	80 l	SG80H, bez výměníku s černým PS	2 426 Kč	2 911 Kč
GA22107000	100 l	SG100H, bez výměníku s černým PS	2 615 Kč	3 137 Kč
GA22127000	120 l	SG120H, bez výměníku s černým PS	2 829 Kč	3 394 Kč
GA22147000	140 l	SG140H, bez výměníku s černým PS	2 930 Kč	3 515 Kč
GA22084700	80 l	SG80H, bez výměníku se žlutým PUR	2 829 Kč	3 394 Kč
GA22104700	100 l	SG100H, bez výměníku se žlutým PUR	3 018 Kč	3 621 Kč
GA22124700	120 l	SG120H, bez výměníku se žlutým PUR	3 119 Kč	3 742 Kč
GA22144700	140 l	SG140H, bez výměníku se žlutým PUR	3 182 Kč	3 818 Kč
GA22084900	80 l	SG80H, bez výměníku s PUR krytým plastem	3 396 Kč	4 075 Kč
GA22104900	100 l	SG100H, bez výměníku s PUR krytým plastem	3 522 Kč	4 226 Kč
GA22124900	120 l	SG120H, bez výměníku s PUR krytým plastem	3 749 Kč	4 498 Kč
GA22144900	140 l	SG140H, bez výměníku s PUR krytým plastem	5 828 Kč	6 993 Kč
GA22204900	200 l	SG200H, bez výměníku s PUR krytým plechem	7 680 Kč	9 216 Kč
GA22304900	300 l	SG300H, bez výměníku s PUR krytým plechem	9 066 Kč	10 879 Kč
GA22207000	200 l	SG200H, bez výměníku s PUR krytým koženkou	6 206 Kč	7 447 Kč
GA22307000	300 l	SG300H, bez výměníku s PUR krytým koženkou	6 924 Kč	8 308 Kč

Otevřené expanzní nádoby pro topení (vyrovnávací nádoby)



Obj. číslo	Objem	Typ	Cena bez DPH	Cena s DPH 20%
GA23200501	20 l	SG-E20 otevřená expanzní nádoba bez izolace	536 Kč	643 Kč
GA23300501	30 l	SG-E30 otevřená expanzní nádoba bez izolace	624 Kč	748 Kč
GA23400501	40 l	SG-E40 otevřená expanzní nádoba bez izolace	662 Kč	794 Kč
GA23200000	20 l	SG-E20 otevřená expanzní nádoba s izolací PS černý	662 Kč	794 Kč
GA23300000	30 l	SG-E30 otevřená expanzní nádoba s izolací PS černý	750 Kč	900 Kč
GA23400000	40 l	SG-E40 otevřená expanzní nádoba s izolací PS černý	788 Kč	945 Kč

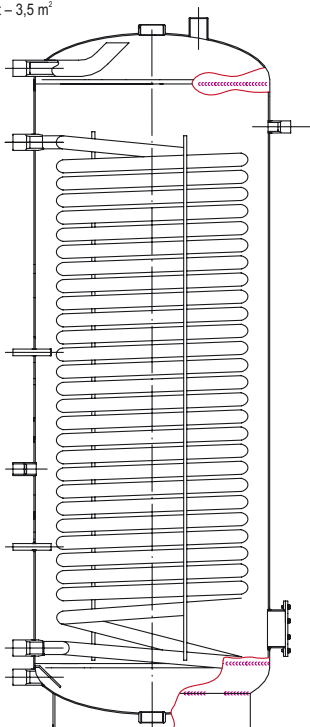
Pro ohřivače značky Galmet je možné použít topná tělesa s logem Galmet. V nabídce jsou také konzole pro uložení horizontálních ohřivačů a vyrovnávacích nádob.

PŘÍSLUŠENSTVÍ K HORIZONTÁLNÍM OHŘIVAČŮM A ZÁSOBNÍKŮM

Obj. číslo	Typ	Cena bez DPH	Cena s DPH 20%
GA41020001	Komplet el. topného tělesa GE2kW/230V/5/4"	687 Kč	824 Kč
GA41030001	Komplet el. topného tělesa GE3kW/230V/5/4"	813 Kč	975 Kč
GA40000105	Konzole pro horizontální ohřivač pevná	290 Kč	348 Kč
GA40000101	Konzole pro horizontální ohřivač univerzální	334 Kč	401 Kč
GA40000400	Konzole pro ohřivače 200-300 l	750 Kč	900 Kč
GA40000301	Konzole pro vyrovnávací nádoby	265 Kč	318 Kč
GA-M006497	Jímka na teplotní čidlo L=200 mm, Ø12"	83 Kč	100 Kč

Speciální ohřivače a zásobníky na individuální požadavky

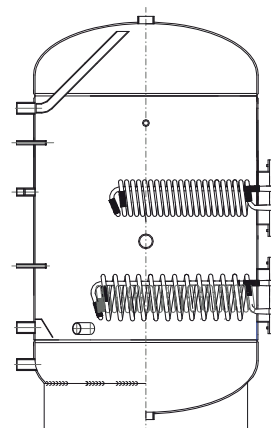
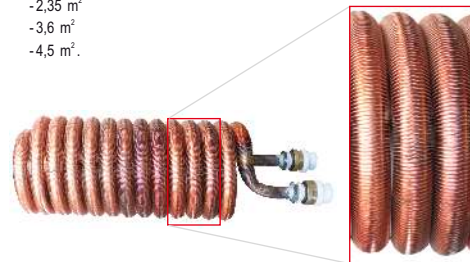
Zásobníky na vodu s výměníkem po celé délce nádoby o objemech 200+400 lt:
 200 lt – 2,2 m² plocha výměníku
 300 lt – 3 m²
 400 lt – 3,5 m²



Zásobníky s přírubami



Zásobníky s přidavnými žebrovanými měděnými výměníky o objemu 200+1500 lt.
 Přidavné výměníky mají plochu:
 - 1 m²
 - 1,8 m²
 - 2,35 m²
 - 3,6 m²
 - 4,5 m²

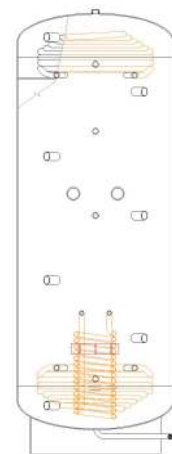


Solární akumulátory s CU výměníky

vertikální (stacionární) typ Delta

Solární akumulátory DELTA

		Delta 600/2	Delta 750/3
Objem	litr	600	750
Max. pracovní tlak (plášť/had)	bar	3/6	3/6
Počet výměníků		delta 1x, FE 1x	delta 2x, válcový 1x
Plocha výměníku delta (CU žebra)	m ²	3,3	3,3
Plocha válcového výměníku (CU žebra)	m ²	-	2,3
Plocha FE výměníku	m ²	2,2	-
Délka L s izolací	mm	1810	2125
Délka L bez izolace	mm	1710	2025
Průměr D s izolací	mm	790	900
Průměr D bez izolace	mm	590	700
Prázdná hmotnost	kg	171	194



Obj.číslo	Typ	Cena bez DPH	Cena s DPH 20%
GA-M900006	Přidavný CU žebrovaný výměník - 0,6 m ² , 145x410mm	3 630 Kč	4 356 Kč
GA-M900010	Přidavný CU žebrovaný výměník - 1,06 m ² , 145x420mm	5 994 Kč	7 193 Kč
GA-M900018	Přidavný CU žebrovaný výměník - 1,8 m ² , 170x470mm	9 324 Kč	11 189 Kč
GA-M900026	Přidavný CU žebrovaný výměník - 2,63 m ² , 185x600mm	13 170 Kč	15 804 Kč
GA-M900032	Přidavný CU žebrovaný výměník - 3,15m ² , 185x560mm	17 766 Kč	21 319 Kč
GA-M900036	Přidavný CU žebrovaný výměník - 3,6 m ² , 190x640mm	19 926 Kč	23 911 Kč
GA-M900045	Přidavný CU žebrovaný výměník - 4,5 m ² , 190x750mm	24 738 Kč	29 686 Kč
GA-M910000	Příruba na CU výměník	990 Kč	1 188 Kč
GA1007103	Solární akumulátor Delta 600/2	45 414 Kč	54 497 Kč
GA1007003	Solární akumulátor Delta 750/3	53 244 Kč	63 893 Kč



Příslušenství a nahraní díly



P.č.	Obj.číslo	Typ		Cena bez DPH	Cena s DPH 20%
3	GAM006316	30-80 l	Hořčiková anoda 25x190, do nádoby Ø 200mm	117 Kč	141 Kč
4	GAM000003	40-80 l	Hořčiková anoda 25x200, šroub M8	120 Kč	144 Kč
5	GAM000004	80-100 l	Hořčiková anoda 25x310, šroub M8	153 Kč	184 Kč
6	GA40262200	80-100 l	Hořčiková anoda 25x310, šroubení 5/4"	242 Kč	291 Kč
7	GAM000005	120-140	Hořčiková anoda 25x390, šroub M8	186 Kč	223 Kč
8	GA40262300	120-140	Hořčiková anoda 25x390, šroubení 5/4"	265 Kč	317 Kč
9	GA40263300	120-140	Hořčiková anoda 25x390, šroubení 2"	290 Kč	348 Kč
10	GA40263500	200-400	Hořčiková anoda 25x400, šroubení 2"	503 Kč	603 Kč
11	GAM004589	kombi	Hořčiková anoda 25x400, šroubení 5/4"	503 Kč	603 Kč
12	GAM000413		Pojistná armatura ZB4 1/2" Slim	146 Kč	175 Kč
13	GAM000043		Pojistná armatura ZB4 1/2"	227 Kč	272 Kč
14	GAM000044		Pojistná armatura ZB8 3/4"	374 Kč	448 Kč
15	GAM006281		Topné těleso spirální 1,5kW, 5/4"	334 Kč	401 Kč
16	GA40130100		Topné těleso 1,5kW, 2"	318 Kč	381 Kč
17	GA40130400		Topné těleso 1,5kW, 5/4"	318 Kč	381 Kč
18	GAM003194		Topné těleso 1,5kW bez zátky	273 Kč	328 Kč
19	GA40130300		Topné těleso 1,5kW s přírubou 125mm (5 šroubů)	502 Kč	603 Kč
20	GA40130301		Topné těleso 1,5kW s přírubou 125mm (6 šroubů)	502 Kč	603 Kč
21	GA40130600		Topné těleso 2kW s přírubou 125mm (5 šroubů)	502 Kč	603 Kč
22	GA40130601		Topné těleso 2kW s přírubou 125mm (6 šroubů)	502 Kč	603 Kč
23	GA40500105		Těsnění k přírubě pro vnořené t.t.125mm (5 šroubů)	64 Kč	77 Kč
24	GA40500106		Těsnění k přírubě 125mm (5 šroubů)	64 Kč	77 Kč
25	GA40500110		Těsnění k přírubě 125/96mm	50 Kč	60 Kč
26	GAM006536		Těsnění k přírubě 180mm	91 Kč	110 Kč
27	GAM005377		Těsnění k přírubě 200mm pro kombin. zásobník	133 Kč	159 Kč
28	GAM000075		O-kroužek 5/4"	18 Kč	22 Kč
29	GAM000076		O-kroužek 2"	19 Kč	23 Kč
30	GA40140100		Elekt.komplet pro t.t. 230V, horizontální ohřivač (bez t.t.)	857 Kč	1 029 Kč
31	GA40140200		Elekt.komplet pro t.t. 230V, vertikální ohřivač (bez t.t.)	857 Kč	1 029 Kč
32	GA40140300		Elekt.komplet pro t.t. 230V, zásobník (bez t.t.)	857 Kč	1 029 Kč
33	GA40140202		El.komplet 3kW 230V do vertikální ohřivač	955 Kč	1 145 Kč
34	GA40140500		Elekt.komplet pro t.t. 400V, vertikální zásobník (bez t.t.)	3 245 Kč	3 894 Kč
35	GA40140600		Elekt.komplet pro t.t. 400V, horizontální zásobník (bez t.t.)	3 245 Kč	3 894 Kč
36	GA40140800		Topné těleso komplet12kW,400V, příruba 180	4 972 Kč	5 966 Kč
37	GA40140900		Topné těleso komplet18kW,400V, příruba 180	10 923 Kč	13 107 Kč
38	GA40141000		Topné těleso komplet 24kW,400V, příruba 180	12 168 Kč	14 601 Kč
39	GA40130610		Topné těleso 2kW, 230V, na přírubu 180	955 Kč	1 145 Kč
40	GA40130620		Topné těleso 3kW, 230V, na přírubu 180	955 Kč	1 145 Kč
41	GA40132300		Topné těleso 6kW, 230V, na přírubu 180	2 075 Kč	2 490 Kč
42	GA40132400		Topné těleso 4,5kW, 230V, na přírubu 180	2 075 Kč	2 490 Kč
43	GA40131810		Topné těleso 12kW, 230V, na přírubu 180	2 482 Kč	2 978 Kč
44	GA40131910		Topné těleso 18kW, 230V, na přírubu 180	2 731 Kč	3 277 Kč
45	GA40132010		Topné těleso 24kW, 230V, na přírubu 180	2 980 Kč	3 576 Kč
46	GAM000040		Termostat 230V	178 Kč	214 Kč
47	GAM005267		Termostat EGO (3-12kW)	1 071 Kč	1 285 Kč
48	GAM004215		Elektronický regulátor Heros Elektronik Pro	1 162 Kč	1 394 Kč
49	GAM005552		Elektronický regulátor Neptun Elektronik	656 Kč	787 Kč
50	GAM004042		Hadice k baterii (délka 250mm), 1/2", 14x1	158 Kč	189 Kč
51	GAM000008		Baterie nadumyvadlová - kovová	558 Kč	669 Kč
52	GAM000010		Baterie podumyvadlová trojcestná	1 237 Kč	1 484 Kč
53	GAM000016		Termostat hraniční BOT	66 Kč	79 Kč
54	GAM000037		Teploměr bimetalový - 1/2"	158 Kč	189 Kč
55	GAM000354		Tester anod (indikace vyčerpání anody)	554 Kč	664 Kč
56	GA40000105		Konzole pevná pro horizontální ohřivače	357 Kč	428 Kč
57	GA40000101		Konzole univerzální	407 Kč	488 Kč
58	GA40000400		Konzole pro ohřivače 200 - 300 litrů	913 Kč	1 096 Kč
59	GA40000301		Konzole pro vyrovnávací nádoby	324 Kč	388 Kč
60	GAM000041		Termostat IMIT do regulace z kotle	822 Kč	986 Kč
61	GAM000303		Směšovací ventil	1 635 Kč	1 962 Kč
62	GAM000355		Aktivní anoda Ti do 300mm se šroubem M8	3 727 Kč	4 472 Kč
63	GAM000650		Aktivní anoda Ti od 400 do 500mm se šroubem M8	7 462 Kč	8 954 Kč
64	GAM004420		Aktivní anoda Ti od 720mm se šroubem M8	9 039 Kč	10 846 Kč
65	GA41020001		Topné těleso komplet, GE 2kW, 230V, 5/4"	893 Kč	1 071 Kč
66	GA41030001		Topné těleso komplet, GE 3kW, 230V, 5/4"	1 057 Kč	1 268 Kč
67	GA41020011		Topné těleso komplet, GE 2kW, 230V, 6/4"	942 Kč	1 130 Kč
68	GA41030011		Topné těleso komplet, GE 3kW, 230V, 6/4"	1 196 Kč	1 435 Kč
69	GA41045010		Topné těleso komplet, GE 4,5kW, 230V, 6/4"	3 841 Kč	4 609 Kč
70	GA41060010		Topné těleso komplet, GE 6kW, 230V, 6/4"	4 005 Kč	4 806 Kč
71	GA41090010		Topné těleso komplet, GE 9kW, 230V, 6/4"	4 414 Kč	5 297 Kč
72	GA41120010		Topné těleso komplet, GE 12kW, 230V, 6/4"	4 578 Kč	5 494 Kč
73	GA41045015		Topné těleso komplet, GE 4,5kW, 230V, 6/4", elektronik	4 474 Kč	5 368 Kč
74	GA41060015		Topné těleso komplet, GE 6kW, 230V, 6/4", elektronik	4 640 Kč	5 568 Kč
75	GA40005300		Klíč ke kompletům 5/4", 6/4"	498 Kč	598 Kč
76	GAM006132		Jímka pro teplotní čidlo Elektronik	124 Kč	148 Kč
77	GAM005046		Mosazná zátká 1/2"	25 Kč	30 Kč
78	GAM006329		Mosazná zátká 5/4"	58 Kč	70 Kč
79	GAM005550		Mosazná zátká 6/4"	62 Kč	75 Kč
80	GAM006330		Mosazná zátká 2"	75 Kč	90 Kč
81	GA40136100		Ochranný obal sondy z PP	133 Kč	159 Kč

označení
XX: 20 - KL, 45 - HEROS, 49 - POZIOMY, 66 - VULCAN, 87 - NEPTUN LUX,
Y: 2 - PODUMYWALKOWY, 4 - NADUMYWALKOWY,
na příklad:
nr kat. 25-064000 - zb.ogrzewacza emal. HEROS 60 l.
nr kat. 25-005200 - zb.ogrzewacza emal. 5 podumywalkowy

Obnovitelné zdroje energie

tepelná čerpadla



Tepelná čerpadla v systému země-voda **NewMiniLand GT**

- Vyšší výkon s nižšími náklady díky použití materiálů nejvyšší kvality a inteligentní technologie
- Oběhové čerpadlo pro dolní zdroj v rámci základního vybavení
- Ovládač COMPIT R420 umožňuje kompletní kontrolu provozu tepelného čerpadla
- Dodatečně kromě nízkoteplotního vytápění domu může tento systém zajistit ohřev TUV a ohřev vody v bazénu
- Vynikající výsledky celoroční práce díky kompaktnímu provedení, promyšlené konstrukci výparníku a důkladné kontrole použitého materiálu
- Ve standardu pokojový termostat umožňující ovládání dvou nezávislých topných okruhů

Čerpadlo NewMiniLand v nové, estetické skříni.

novinka

v kategorii Tepelná čerpadla

	9 GT	11 GT	14 GT
Katalogové číslo	09-140900	09-141100	09-141400
Topný výkon	kW 9	11	14
Příkon	kW 2	2,8	3,4
Napětí	V~ 400	400	400
Koeficient účinnosti COP	4,1	4,2	4,1
Chladicí médium	R407 C		
Typ kompresoru	Copeland Scroll		
Ovládač	COMPIT R420		
Rozměry (výš. x šíř. x hl.)	mm 1180 x 680 x 580		
Plocha spirály v nádrži	m ² 3,8	3,8	5,0
Objem nádrže MAXI	l 300	300	400



Ovládač COMPIT R420



Tepelné čerpadlo NewMiniLand GT			
Typ	9 GT	11 GT	14 GT
Katalogové číslo tepelného čerpadla	09-140900	09-141100	09-141400
Cena bez DPH	Kč 93 870 Kč	106 470 Kč	112 770 Kč
Cena s DPH 20%	Kč 112 644 Kč	127 764 Kč	135 324 Kč

Nádrže MAXI ve skříni pro tepelná čerpadla NewMiniLand GT			
Objem nádrže MAXI ve skříni NewMiniLand	l	300	400
Katalogové č. nádrže MAXI MiniLand		26-308800	26-408800
Cena bez DPH	Kč	28 287 Kč	31 437 Kč
Cena s DPH 20%	Kč	33 945 Kč	37 725 Kč

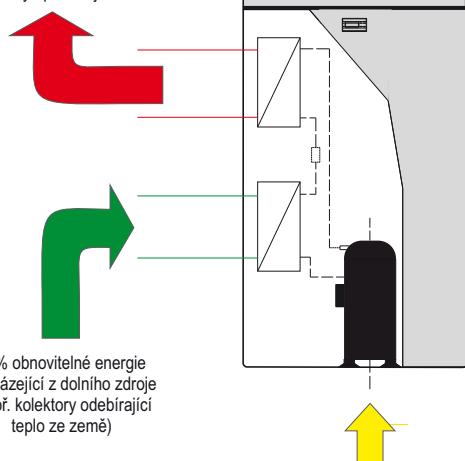
Na ceny tepelných čerpadel, příslušenství a náhradní díly netze uplatňovat standardní slevy.

SCHEMATICKÝ MODEL ZNÁZORŇUJÍCÍ FUNKCI TEPELNÉHO ČERPADLA



75% + 25% = 100%

100% energie pro vytápění objektu



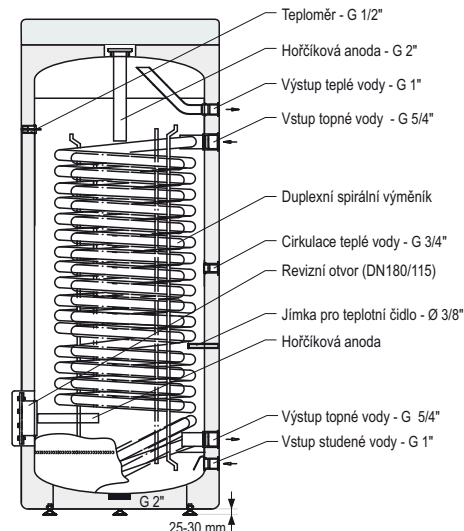
75% obnovitelné energie pocházející z dolního zdroje (např. kolektory odebírající teplo ze země)

25% elektrické energie potřebné pouze k pohonu kompresoru

Variálně nádrž k tepelnému čerpadlu s výměníkem ve stejné skříni jako tepelné čerpadlo.



SCHÉMA NÁDRŽE K TEPELNÉMU ČERPADLU typ MAXI (technické údaje výměníku na str. 8 a 9)



Obnovitelné zdroje energie

tepelná čerpadla



Ohřivač teplé užitkové vody s tepelným čerpadlem v systému vzduch-voda EasyAir 2 GT



v kategorii Tepelná čerpadla

novinka

Bez provádění vrtů, bez rozkopání pozemku, bez provrtávání stěn a připevňování čehokoliv uvnitř budovy.

- Kompaktní zařízení připravené ke snadné montáži v nově stavěných i rekonstruovaných objektech
- Vysoušení místnosti během provozu ohřivače
- Efekt chlazení vzduchu v letním období
- Ohřívání vody na teplotu 55 °C díky aktivní recyklaci tepla
- Použitím chladicího média R134A není nutno používat elektrickou topnou spirálu
- Při průměrné spotřebě teplé užitkové vody v objemu 40 litrů/osobu na den, spotřebuje tento typ tepelného čerpadla v případě tříčlenné osoby pouze 2 kWh elektřiny denně
- Možnost nastavení časových zón ohřevu TUV, funkce ECO, inteligentní ohřev TUV, funkce automatického přehřívání zásobníku
- Připojení zdroje tepla (přivodní vzduch) přes kanály nebo flexibilním vlnovce
- Instalace tepelného čerpadla u jedné z vnějších stěn objektu
- Nádrž může mít vedle vnitřního ocelového spirálního výměníku i vnější měděný spirální výměník, který je navinut na nádrž (cca 80m), cena je stejná, katalogové číslo 09-303300
- Standardně je nádrž osazena topným tělesem

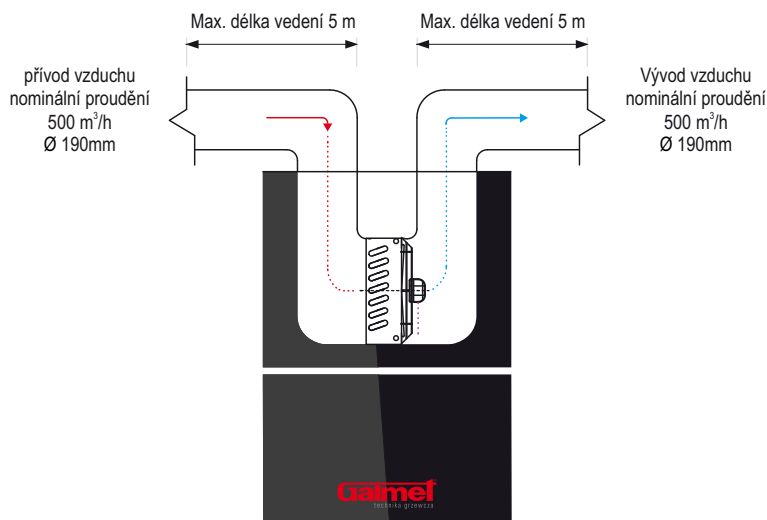
Typ		s 1 výměníkem	se 2 výměníky	s 1 Cu výměníkem
Katalogové číslo		09-303100	09-303200	09-303300
Rozsah použití čerpadla	°C	+7 do +35	+7 do +35	+7 do +35
Tepl. TUV	°C	55	55	55
Objem zásobníku	l.	250	250	250
Hmotnost	kg	180	195	180
Napájecí napětí	V~	230	230	230
Připojovací hrdla	GZ	3/4"	3/4"	3/4"
Připojka kondenzátu	mm	12	12	12
Nominální příkon	W	900	900	900
Provozní tlak	bar	6	6	6
Topný výkon tepelného čerpadla	kW	3,2	3,2	3,2
Výkon topné spirály	kW	2	2	2
Koeficient účinnosti COP ¹⁹⁾		3,7	3,7	3,7
Hlučnost	dB	45	45	45
Průtok vzduchu	m ³ /h	500	500	500
Jistič		B16	B16	B16
Chladicí médium		R 134 a / 500g	R 134 a / 500g	R 134 a / 500g
Rozměry (výš. × šíř. × hl.)	mm	1750 x 750 x 750	1750 x 750 x 750	1750 x 750 x 750
Kompresor		ASPERA	ASPERA	ASPERA
Cena bez DPH	Kč	42 210 Kč	45 990 Kč	42 210 Kč
Cena s DPH 20%	Kč	50 652 Kč	55 188 Kč	50 652 Kč



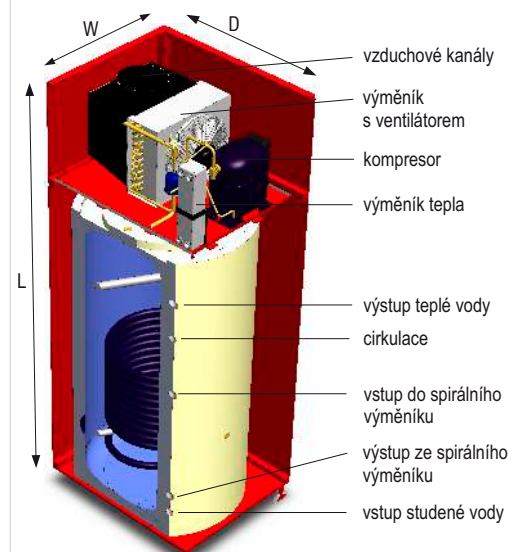
Ovládač



SCHEMA PŘIPOJENÍ VZDUCHOVÝCH KANÁLŮ



SCHEMA OHŘÍVAČE TUV S TEPELNÝM ČERPADLEM



Tepelné čerpadlo tohoto typu je určeno pro použití v místnostech, kde minimální cirkulace vzduchu dosahuje 500 m³/h, proto doporučujeme vyvést vzduchové kanály mimo budovu (aby nedocházelo k nadměrnému vychlazení místnosti), tepelné čerpadlo pak pracuje s vyšším koeficientem účinnosti COP (zejména v letním období).

Nízkoteplotní kotel ÚT

základní typ GT KWR (s vodním roštem)
GT KW (s litinovým roštem)



základní verze



s regulací tahu



s ovládačem a ventilátorem

MOŽNÉ VARIANTY / VARIANTY VYBAVENÍ



Ovládač k ventilátoru¹⁹⁾



Tlačný ventilátor¹⁹⁾



Litínový rošt



Vodní rošt



Regulace tahu²⁰⁾



Teploměr (standardně)



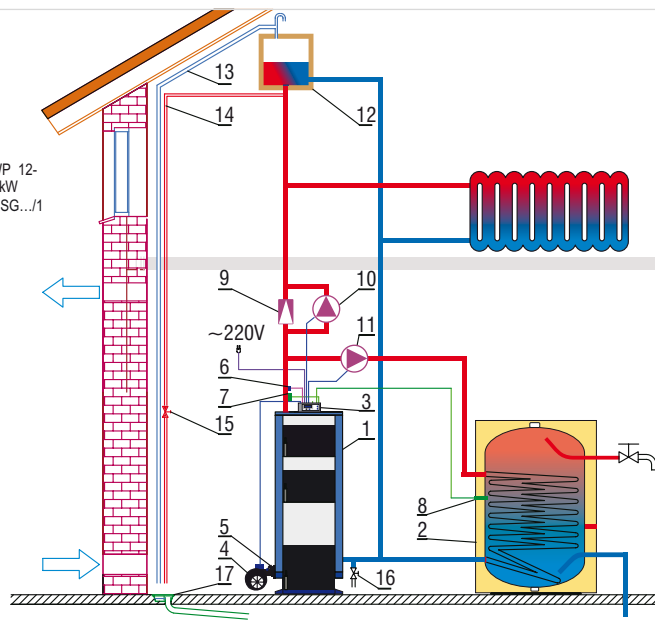
Elektronický regulátor tahu UNISTER



NÁZORNÉ SCHÉMA ROZVODŮ ÚT

s použitím zařízení vyráběných spol. Galmet

1. Kotel ÚT "Galmet" typ EKO GT KWP 12-100 kW, GT KW, GT KWR 10-100 kW
2. Smaltovaný ohřivač teplé vody typ SG.../1
3. Ovládač LUKSUS EKO PRO
4. Tlačný ventilátor
5. Regulační šroub klapky ventilátoru
6. Snímač přehřívání kotle
7. Snímač teploty kotle
8. Snímač teploty TUV
9. Diferenciální ventil
10. Oběhové čerpadlo ÚT
11. Oběhové čerpadlo TUV
12. Expanzní nádoba "Galmet"
13. Přefilvová a odvodušňovací trubka
14. Signalizační trubka
15. Ventil signalizační trubky
16. Odtokový ventil
17. Kanalizační mříž



Elektronický regulátor tahu UNISTER

Je určen k řízení teploty kotle na pevná paliva otevíráním a uzavíráním klapky upravující přívod vzduchu do topeniště. Zařízení ovládá sepínání oběhové čerpadla ÚT v topných rozvodech:

- udržuje nastavenou teplotu kotle regulací přívodu vzduchu
- programovatelné profouknutí kotle
- automatické vypínání ovládače po vyhašení kotle
- uzavření klapky v případě přerušení napájecího napětí
- uzavření přívodu vzduchu po dobu přikládání paliva do kotle
- ovládání provozu oběhové čerpadla ÚT
- funkce comfort system zabraňuje zablokování oběhové čerpadla usazováním kotelního kamene mezi rotorem a státorem čerpadla
- funkce ochrany rozvodu před zmrazením a přehřátím kotle
- seřiditelná svítelnost displeje zvyšována po dobu provádění úprav v nastavení
- možnost připojení panelu pro dálkové ovládání provozu kotle (Unister CONTROL - variantně)
- elektronický regulátor tahu UNISTER - modul (kat. č. M-006658), panel dálkového ovládání Unister CONTROL (kat. č. M-006659)

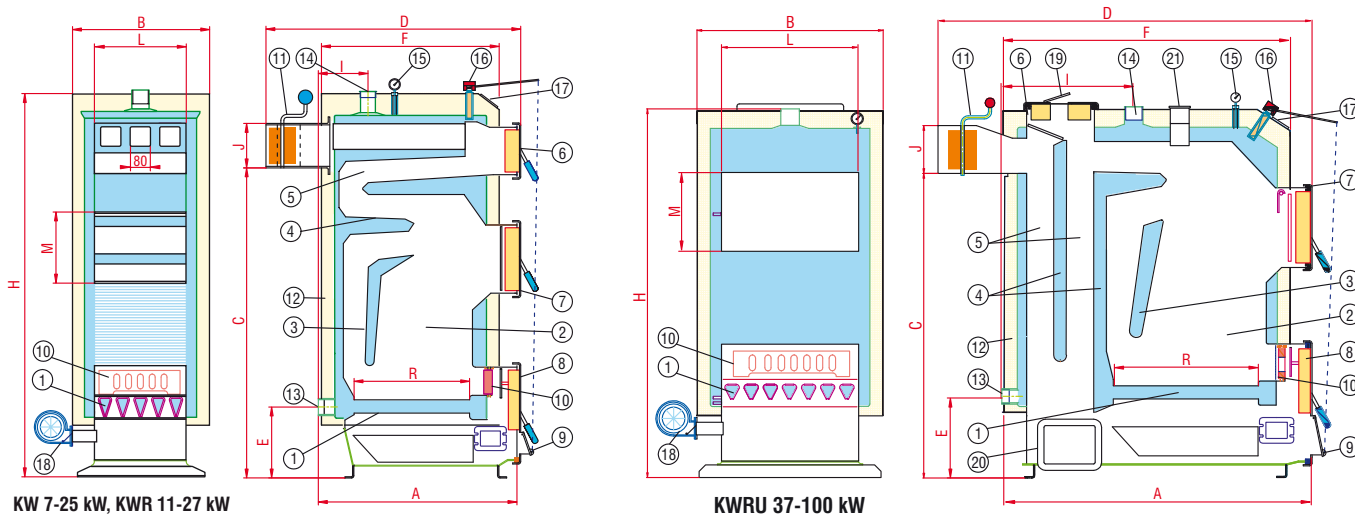
Nízkoteplotní kotel ÚT

základní typ GT KWR (s vodním roštem)
GT KW (s litinovým roštem)



		KW 7	KW 10	KWR 11	KW 15	KWR 17	KW 20	KWR 22	KW 25	KWR 27	KWRU 37	KWRU 50	KWRU 60	KWRU 70	KWRU 100		
Nominální tepelný výkon	kW	7	10	11	15	17	20	22	25	27	37	50	60	70	100		
Topná plocha kotle	m ²	0,77	1,0	1,1	1,5	1,7	2,1	2,3	2,6	2,7	3,7	5,0	6,2	7,2	9,9		
Plocha vytápěných místností ²²⁾	m ²	do 70	do 100	do 110	do 150	do 170	do 200	do 220	do 250	do 270	do 370	do 500	do 600	do 700	do 1000		
Palivo základní/náhradní		uhlí ořech / uheľný prach, palivové dříví apod															
Objem vody kotle	dm ³	30	40	44	51	56	66	68	76	78	110	163	180	220	300		
Hmotnost kotle	kg	127	165	168	210	215	265	272	300	306	380	425	500	960	1420		
Plech výměníku (ocel P235GH)	mm	5															
Požadovaný komínový tah	Pa	22															
Minimální výška komínu	m	5										6	8	9	8	10	
Průřez komínu	mm	140x140					140x210					210x210		240x240	250x250	250x250	300x300
Rozsah provozních teplot	°C	50-90															
Účinnost kotle	%	80															
Teplota spalín	°C	250															
Připojky	"	1 1/4	1 1/2	1 1/2	1 1/2	1 1/2	1 1/2	1 1/2	1 1/2	1 1/2	1 1/2	2	2 1/2	2 1/2	3		
Připustný pracovní tlak	MPa	0,2															
Příkon ovládače ¹⁹⁾	W	4															
Příkon ventilátoru ¹⁹⁾	W	10-40										15-80			20-120		
Litínový rošt	mm/szt.	270/8	320/10	-	370/9	-	420/11	-	420/15	-	-	-	-	-	-		
A - vzdálenost od dveří k hrdlu st. vody	mm	475	550	550	660	660	660	660	670	670	960	1100	1200	1275	1700		
B - šířka kotle	mm	360	410	410	410	410	450	450	510	510	580	650	750	750	910		
C - vzdálenost sopouchu do podkladu	mm	650	735	735	880	880	1050	1050	1140	1140	1025	1070	1260	1290	1230		
D - hloubka kotle se sopouchem	mm	630	750	750	870	870	870	870	1000	1000	1190	1340	1560	1590	2050		
E - vzdálenost od hrdla st. vody k základně	mm	140	180	180	200	200	250	250	250	250	255	270	285	340	340		
F - vzdálenost od čela k zadům kotle	mm	410	480	480	600	600	600	600	610	610	900	1025	1125	1200	1640		
H - výška kotle	mm	875	960	960	1110	1110	1260	1260	1360	1360	1220	1390	1480	1540	1550		
I - vzdálenost od hrdla t.v. k hrdlu st. vody	mm	130	150	150	160	160	170	170	180	180	410	490	490	585	705		
J - rozměr vnějšího sopouchu	mm	150x150	150x150	150x150	150x150	150x150	150x150	150x150	180x180	180x180	180x180	200x200	250x250	250x250	300x300		
L - šířka otvoru topeniště	mm	210	260	260	260	260	310	310	360	360	420	480	580	580	630		
M - výška otvoru topeniště	mm	160	170	170	200	200	240	240	240	240	270	300	300	300	290		
R - rozměr roštu	mm	270	320	320	370	370	420	420	420	420	450	540	640	540	800		

SCHÉMA KOTLE ÚT s výkonem 7-100 kW



- | | | | |
|------------------------------------|--|--------------------------------------|---------------------------------|
| 1. Vodní rošt (litinový rošt v kW) | 7. Dveře topeniště | 13. Hrdlo studené vody | 19. Přívod sekundárního vzduchu |
| 2. Topeniště | 8. Dveře popelníku | 14. Hrdlo teplé vody | 20. Dolní čistící otvor |
| 3. Vodní trubka topeniště | 9. Vzduchová klapka | 15. Teploměr | 21. Horní čistící otvor |
| 4. Vodní trubky vodorovné/svislé | 10. Dveře roštu | 16. Regulátor tahu ²⁰⁾ | |
| 5. Kanály spalín | 11. Sopouch čtvercový se škrtilci klápkou ¹ | 17. Ovládač ¹⁹⁾ | |
| 6. Dveře čistícího otvoru kotle | 12. Izolace s kryty | 18. Tlačný ventilátor ¹⁹⁾ | |

- Dostupné výkony kotlů: 7, 10, 11, 15, 17, 20, 22, 25, 27, 37, 50, 60, 70, 100 kW.
- Těleso vyrobeno z kotlové oceli s použitím nejnovějších technologií.
- Zateplení kotle tvoří minerální vlna, krytje vyroben z ocelového plechu ošetřeného práškovým lakem.
- Speciální paliva: černé uhlí, uheľný prach, jako náhradní palivo lze použít palivové dříví.
- Možné dodatečné vybavení: regulátor tahu nebo ovládací sada tvořená ovládačem a ventilátorem.
- Použití regulační sady omezuje nutno obsluhy kotle na dosypávání paliv do topeniště a odstraňování popela, regulace spalovacího procesu probíhá automaticky.
- Ovládač reguluje provoz oběhových čerpadel ÚT a TUV a tlačného ventilátoru, umožňuje spolupráci s pokojovým termostatem.
- Vybavení kotle čistící kartáč, hák, zásuvka na popel, teploměr.
- V nabídce dva typy s litinovým (KW) a vodním roštem (KWR).
- Od června v kotlích s ventilátorem možnost univerzálního připojení ventilátoru (na pravé nebo levé straně kotle).
- Priorita TUV (varianta na obj.) po přikoupení teplotního snímače TUV (kat. č. M-006648).
- Nový typ KWR s vodním roštem (rychlejší odvádění tepla při velmi malém množství paliva).

¹⁹⁾ týká se kotle s ventilátorem a ovládačem (varianta) ²⁰⁾ týká se kotle vybaveného regulátorem tahu (varianta)
²²⁾ podle intenzity zateplení budovy a bez nutnosti TUV, pro základní palivo



s regulací tahu
(s výkonem 10-27 kW)



s sadou ovládače a ventilátoru
(s výkonem 100 kW)



KOTLE ÚT GT KW A GT KWR BEZ PODÁVAČE PALIVA				
Kat. číslo	Výkon	Typ	Cena bez DPH	Cena s DPH
07-070000	7 kW	GT KW 7 s litinovým roštem	11 012 Kč	13 214 Kč
07-100000	10 kW	GT KW 10 s litinovým roštem	11 268 Kč	13 522 Kč
07-150000	15 kW	GT KW 15 s litinovým roštem	13 180 Kč	15 816 Kč
07-200000	20 kW	GT KW 20 s litinovým roštem	14 092 Kč	16 910 Kč
07-250000	25 kW	GT KW 25 s litinovým roštem	18 052 Kč	21 662 Kč
07-110200	11 kW	GT KWR 11 s vodním roštem	12 588 Kč	15 106 Kč
07-170200	17 kW	GT KWR 17 s vodním roštem	14 436 Kč	17 323 Kč
07-220200	22 kW	GT KWR 22 s vodním roštem	16 072 Kč	19 286 Kč
07-270200	27 kW	GT KWR 27 s vodním roštem	19 040 Kč	22 848 Kč
07-370200	37 kW	GT KWRU 37 s vodním roštem	25 608 Kč	30 730 Kč
07-500200	50 kW	GT KWRU 50 s vodním roštem	30 956 Kč	37 147 Kč
07-600200	60 kW	GT KWRU 60 s vodním roštem	37 752 Kč	45 302 Kč
07-700200	70 kW	GT KWRU 70 s vodním roštem	46 147 Kč	55 376 Kč
07-100600	100 kW	GT KWRU 100 s vodním roštem	78 540 Kč	94 248 Kč
07-070004	7 kW	GT KW 7 MC s litinovým roštem a regulací tahu	11 693 Kč	14 032 Kč
07-100004	10 kW	GT KW 10 MC s litinovým roštem a regulací tahu	11 928 Kč	14 314 Kč
07-150004	15 kW	GT KW 15 MC s litinovým roštem a regulací tahu	13 840 Kč	16 608 Kč
07-200004	20 kW	GT KW 20 MC s litinovým roštem a regulací tahu	14 752 Kč	17 702 Kč
07-250004	25 kW	GT KW 25 MC s litinovým roštem a regulací tahu	18 712 Kč	22 454 Kč
07-110204	11 kW	GT KWR 11 MC s vodním roštem a regulací tahu	13 248 Kč	15 898 Kč
07-170204	17 kW	GT KWR 17 MC s vodním roštem a regulací tahu	15 096 Kč	18 115 Kč
07-220204	22 kW	GT KWR 22 MC s vodním roštem a regulací tahu	16 732 Kč	20 078 Kč
07-270204	27 kW	GT KWR 27 MC s vodním roštem a regulací tahu	19 700 Kč	23 640 Kč
07-370204	37 kW	GT KWRU 37 MC s vodním roštem a regulací tahu	26 268 Kč	31 522 Kč
07-500204	50 kW	GT KWRU 50 MC s vodním roštem a regulací tahu	31 616 Kč	37 939 Kč
07-600204	60 kW	GT KWRU 60 MC s vodním roštem a regulací tahu	38 412 Kč	46 094 Kč
07-700204	70 kW	GT KWRU 70 MC s vodním roštem a regulací tahu	46 827 Kč	56 192 Kč
07-100604	100 kW	GT KWRU 100 MC s vodním roštem a regulací tahu	79 200 Kč	95 040 Kč
07-070005	7 kW	GT KW 7 W+S s litinovým roštem a s ventilátorem a ovládačem	13 086 Kč	15 703 Kč
07-100005	10 kW	GT KW 10 W+S s litinovým roštem a s ventilátorem a ovládačem	13 908 Kč	16 690 Kč
07-150005	15 kW	GT KW 15 W+S s litinovým roštem a s ventilátorem a ovládačem	15 820 Kč	18 984 Kč
07-200005	20 kW	GT KW 20 W+S s litinovým roštem a s ventilátorem a ovládačem	16 732 Kč	20 078 Kč
07-250005	25 kW	GT KW 25 W+S s litinovým roštem a s ventilátorem a ovládačem	20 692 Kč	24 830 Kč
07-110205	11 kW	GT KWR 11 W+S s vodním roštem a s ventilátorem a ovládačem	15 228 Kč	18 274 Kč
07-170205	17 kW	GT KWR 17 W+S s vodním roštem a s ventilátorem a ovládačem	17 076 Kč	20 291 Kč
07-220205	22 kW	GT KWR 22 W+S s vodním roštem a s ventilátorem a ovládačem	18 712 Kč	22 454 Kč
07-270205	27 kW	GT KWR 27 W+S s vodním roštem a s ventilátorem a ovládačem	21 680 Kč	26 016 Kč
07-370205	37 kW	GT KWRU 37 W+S s vodním roštem a s ventilátorem a ovládačem	28 316 Kč	33 979 Kč
07-500205	50 kW	GT KWRU 50 W+S s vodním roštem a s ventilátorem a ovládačem	33 596 Kč	40 315 Kč
07-600205	60 kW	GT KWRU 60 W+S s vodním roštem a s ventilátorem a ovládačem	40 392 Kč	48 470 Kč
07-700205	70 kW	GT KWRU 70 W+S s vodním roštem a s ventilátorem a ovládačem	48 808 Kč	58 570 Kč
07-100605	100 kW	GT KWRU 100 W+S s vodním roštem a s ventilátorem a ovládačem	81 180 Kč	97 416 Kč

Příslušenství a náhradní díly ke kotlům

Kat. číslo	Typ	Cena bez DPH	Cena s DPH
1	M-005567	Díl roštu 370 mm pro kotel 12 a 15 kW	50 Kč / 60 Kč
2	M-003334	Díl roštu 420 mm pro kotel 15, 20 i 25 kW bez podáváče a 17-40 kW s podáváčem	57 Kč / 68 Kč
3	M-006282	Díl roštu 480 mm pro kotel 50 kW bez podáváče a s podáváčem	71 Kč / 85 Kč
4	40-7018XX	Deflektor Ø 175 s držákem (délka držáku dle výběru pod snímky)	523 Kč / 628 Kč
5	40-7021YY	Deflektor Ø 206 s držákem (délka držáku dle výběru pod snímky)	548 Kč / 657 Kč
6	40-700500	Sada umožňující spalování PELET v kotlích EKO GT-KWP a KWP M (ventil, snímač podáváče, nádrž na vodu)	4 451 Kč / 5 341 Kč
7	M-006325	Šnek podáváče uhlí 12-15 kW	774 Kč / 929 Kč
8	M-004644	Šnek podáváče uhlí do 30 kW	1 127 Kč / 1 352 Kč
9	M-005229	Šnek podáváče uhelného prachu do 30 kW (rotační retorta)	1 263 Kč / 1 515 Kč
10	M-006368	Šnek podáváče uhelného prachu do 50 kW (rotační retorta)	1 331 Kč / 1 597 Kč
11	M-006378	Ventilátor s kapkou ke kotli bez zásobníku s výkonem 7-27 kW	1 331 Kč / 1 597 Kč
12	M-002624	Ventilátor s kapkou ke kotli bez zásobníku s výkonem 37-60 kW	1 331 Kč / 1 597 Kč
13	M-006377	Ventilátor s přívěrou ke kotli bez zásobníku s výkonem 12-30 kW	1 331 Kč / 1 597 Kč
14	M-003489	Ventilátor s přívěrou ke kotli bez zásobníku s výkonem 40-60 kW	1 331 Kč / 1 597 Kč
15	M-006544	Ovládač LUKSUS EKO PRO k ventilátoru, ke kotli bez zásobníku (náhrada za LUKSUS)	1 727 Kč / 2 072 Kč
16	M-002530	Ovládač PERFEKT, ke kotli se zásobníkem (bez kabeláže)	3 522 Kč / 4 227 Kč
17	M-005975	Ovládač EXPERT, ke kotli se zásobníkem (bez kabeláže)	3 646 Kč / 4 375 Kč
18	M-006648	Snímač TUV k ovládači LUKSUS EKO PRO (digitální)	247 Kč / 296 Kč
19	M-006075	Snímač TUV k ovládači EXPERT	247 Kč / 296 Kč
20	M-002764	Regulátor tahu vzduchu	799 Kč / 958 Kč
21	M-006658	Elektronický regulátor tahu Unister - modul	1 913 Kč / 2 295 Kč
22	M-006659	Panel dálkového ovládání Unister CONTROL	492 Kč / 591 Kč
23	M-005558	Sada příslušenství ke kotli (pohrabáč + kartáč)	235 Kč / 282 Kč
24	M-005830	Sada čerpadel 40 mm (6/4") - bez oběhového čerpadla	1 479 Kč / 1 775 Kč
25	M-005455	Třicestý teplotní ventil 3/4"	1 294 Kč / 1 552 Kč
26	M-005456	Čtyřcestný teplotní ventil 3/4" ²⁹⁾	1 065 Kč / 1 278 Kč
27	M-005828	Modul pro regulaci třicestného ventilu spolupracující s ovládačem EXPERT ²⁹⁾	1 727 Kč / 2 072 Kč
28	M-005829	Elektropohon ARA600 230V, k rotačním směsným ventilům ²⁹⁾	3 151 Kč / 3 781 Kč
29	M-005831	Směsný ventil VRG131, třicestý 3/4", Kvs 6,3 ²¹⁾	1 046 Kč / 1 255 Kč
30	M-006275	Hadovitá trubice zabezp., chladič WZS 2 ke kotlům ÚT s ventilem JBV-1 a šroubením (ke kotlům s výkonem do 30 kW) - zabudovaná	3 807 Kč / 4 568 Kč
31	M-006293	Hadovitá trubice zabezp., chladič žebrovaná WŽ ke kotlům ÚT s ventilem JBV-1 a šroubením (ke kotlům s výkonem do 30 - 75 kW) - k zabudování, bez nádrže	3 745 Kč / 4 494 Kč
32	40-720000	Nádrž k hadovité trubici zabezp., chladič žebrovaná WŽ	860 Kč / 1 032 Kč
33	M-001368	Chladič ventilu DBV-1	2 383 Kč / 2 860 Kč
34	M-006292	Chladič ventilu JBV-1	1 331 Kč / 1 597 Kč
35	M-003926	Kartáč pro čištění žárových trubek	118 Kč / 141 Kč
36	M-005128	Motoreduktor	7 707 Kč / 9 248 Kč
37	M-005752	Teplotní snímač podáváče	140 Kč / 168 Kč
38	M-005896	Sada vedení k ovládači EXPERT	662 Kč / 795 Kč

označení délky držáku deflektoru

XX: 08 - ke kotli KWPD 16 (d. 85 mm); 10 - ke kotli KWP 12 (d. 100 mm); 13 - ke kotli KWP 14 (d. 130 mm); 18 - ke kotli KWP 17 (d. 180 mm); 26 - ke kotli KWP2 16 (d. 260 mm)
YY: 08 - ke kotli KWPD 22-28 (d. 85 mm); 18 - ke kotli KWP 40-50 (d. 180 mm); 21 - ke kotli KWP 25-30 (d. 210 mm); 25 - ke kotli KWP 60 (d. 250 mm); 29 - ke kotli KWP2 22 (d. 290 mm); 35 - ke kotli KWP2 28 (d. 350 mm); 43 - ke kotli KWP 75 (d. 430 mm)

Na ceny kotlů bez příslušenství a náhradních dílů ke kotlům se nevztahují standardní slevy.

²¹⁾ přesný výběr ventilu závisí na parametrech rozvodů ÚT a musí být proveden projektantem rozvodů nebo instalátérem, v nabídce Galmel jsou také jiné typy ventilů
²⁹⁾ sada dílů k ovládní topného systému

Typová řada kotlů ÚT

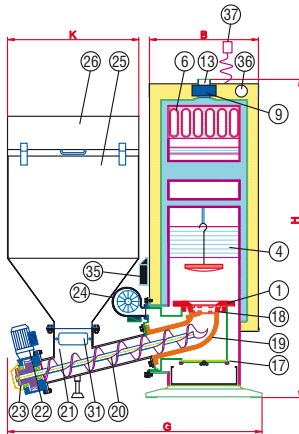
s podávácem



kotle ÚT s podávácem

KOTLE EKO GT S ŠÍKÝM PODÁVAČEM SE STÁLOU RETORTOU S

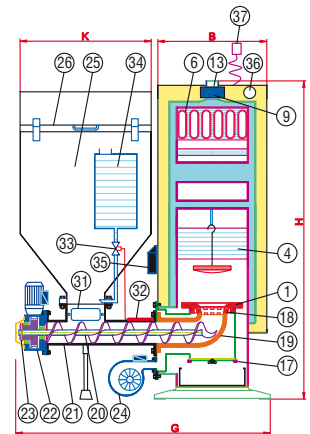
novinka



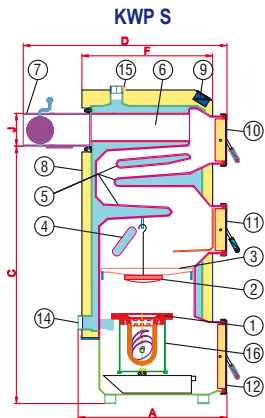
s výkony 12-50 kW

1. Retortové topeniště
2. Deflektor
3. Havarijní rošt
4. Vodní trubka topeniště
5. Vodní trubka střední
6. Žárové trubky
7. Sopouch
8. Izolace s kryty
9. Ovládací - displej
10. Dveře čistící otvoru
11. Dveře topeniště
12. Dveře popelníku
13. Hrdlo teplé vody
14. Hrdlo studené vody
15. Snímač teploty kotle
16. Krytí hořáku podáváče
17. Víko krytu hořáku
18. Vzduchové trysky
19. Kolo hořáku retorty
20. Šnek

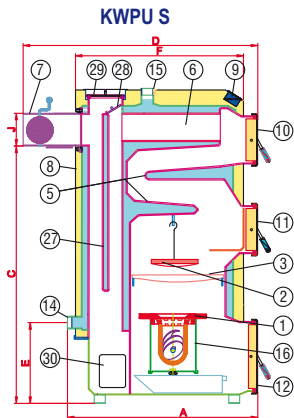
KOTLE EKO GT S JEDNODUCHÝM PODÁVAČEM SE STÁLOU RETORTOU NEBO ROTAČNÍ RETORTOU M (VARIANTA)



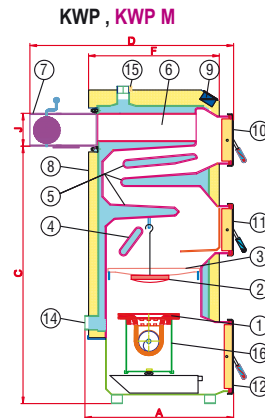
21. Trubka podáváče
22. Elektropřevodovka
23. Přepětová ochrana
24. Tlačný ventilátor
25. Zásobník paliva
26. Klapka zásobníku
27. Vodní trubka zadní
28. Klapka dýmového kanálu
29. Horní čistící otvor
30. Dolní čistící otvor
31. Otvor havarijního spouštění paliva
32. Snímač ventilu²⁸⁾
33. Ventil²⁸⁾
34. Nádrž vody²⁸⁾
35. Ovládací - část výkonná
36. Teploměr
37. Vnější snímač počasí montovaný na objektu



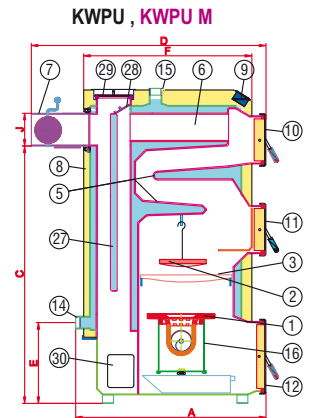
12, 14, 17, 25, 30 kW



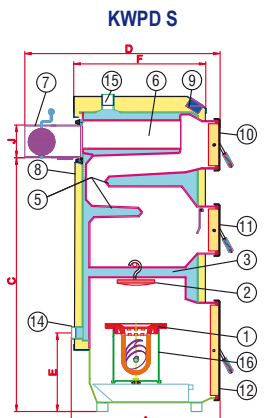
40, 50, 60 kW



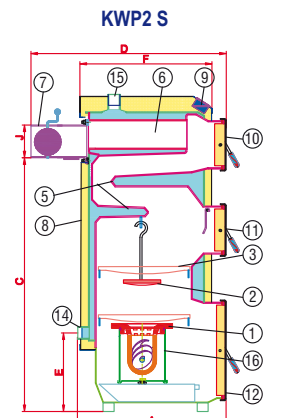
1 - se stálou retortou
12, 14, 17, 25, 30 kW
2 - s rotační retortou (M)
17, 25, 30 kW



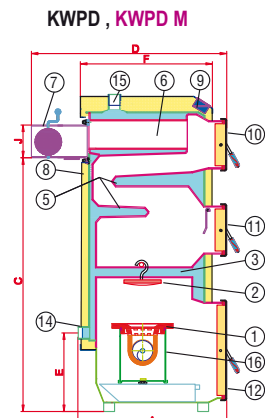
1 - se stálou retortou
40, 50, 60, 75, 100 kW
2 - s rotační retortou (M)
40, 50, 60, 75 kW



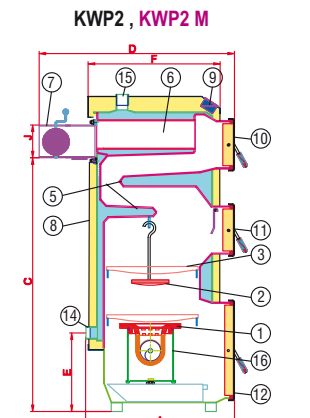
16, 22, 28 kW



16, 22, 28 kW



16, 22, 28 kW
16, 22, 28 kW



16, 22, 28 kW
16, 22, 28 kW

- 1 - stálý vodní rošt (DUO)
- 2 - zvětšené dolní dveře
- 3 - zapalování přes dolní dveře
- 4 - kotel vyšší než KWP

S - šikmý podáváček, stálá retorta pro směs prach/ekohrašek (pátá číslice kat. č. - 6), stálá retorta pro směs prach/ekohrašek a pelety (pátá číslice kat. č. - 7)

- 1 - zvětšené dolní dveře
- 2 - možnost umístění litinového roštu ve dvou úrovních:
- rošt v dolní poloze kotel pracuje s velkým topeništěm, jako běžný kotel bez podáváče
- rošt v horní poloze jako havarijní
- 3 - sada litinových roštů **GRATIS**
- 4 - zapalování přes dolní dveře
- 5 - kotel vyšší než KWP

- 1 - stálý vodní rošt (DUO)
- 2 - zvětšené dolní dveře
- 3 - zapalování přes dolní dveře
- 4 - kotel vyšší než KWP

M - podáváček jednoduchý, rotační retorta pro směs prach/ekohrašek (pátá číslice kat. č. - 2), rotační retorta s dodatečnými tryskami na peletu (pátá číslice kat. č. - 4)

- 1 - zvětšené dolní dveře
- 2 - možnost umístění litinového roštu ve dvou rozměrech:
- rošt v dolní poloze, kotel pracuje s velkým topeništěm jako běžný kotel bez podáváče
- rošt v horní poloze jako havarijní
- 3 - sada litinových roštů **GRATIS**
- 4 - zapalování přes dolní dveře
- 5 - kotel vyšší než KWP



GT KWP 25 (levý)



GT KWP 50 kW (pravý)

- V kotlích s pevným vodním roštem KWPD (DUO) nelze spalovat pelety při teplotě toplovodní vložky kotle od 70 °C.



GT KWP M 17-50 kW (pravý)
univerzální



²³⁾ záruka na období 60 měsíců na korpus kotle je poskytována pod podmínkou provedení prvního zpoplatněného ověření správnosti (a souladu s návodem k obsluze) připojení kotle s ústředním topením během 30 dnů od prvního prokázání zatopení (a také provedení hrazené technické prohlídky po každém roce provozu). Ověření musí být provedeno oprávněným montéřem Galmetu. Záruční podmínkou pro kotle o výkonu více než 30 kW je použití třicetistupňového teplovodního ventilu (čtyřcestného) instalovaného na návratu do kotle s teplotou otevíření oběhu 50 nebo 55 st. °C.

²⁴⁾ nový typ kotle s podávčem a stálým vodním roštem DUO

Kotle EKO GT-KWP vybavené stálým retortovým topeništěm.

KOTLE ÚT EKO-GT KWP S PODÁVAČEM NA „EKO HRÁŠEK“

Kat. číslo	Výkon	Typ	Cena bez DPH	Cena s DPH
07-121000	12 kW	EKO-GT KWP 12 podavač z pravé strany kotle (pravý)	34 395 Kč	41 274 Kč
07-121001	12 kW	EKO-GT KWP 12 podavač z levé strany kotle (levý)	34 395 Kč	41 274 Kč
07-141000	14 kW	EKO-GT KWP 14 pravý	38 704 Kč	46 445 Kč
07-141001	14 kW	EKO-GT KWP 14 levý	38 704 Kč	46 445 Kč
07-171000	17 kW	EKO-GT KWP 17 pravý	43 369 Kč	52 043 Kč
07-171001	17 kW	EKO-GT KWP 17 levý	43 369 Kč	52 043 Kč
07-251000	25 kW	EKO-GT KWP 25 pravý	48 728 Kč	58 473 Kč
07-251001	25 kW	EKO-GT KWP 25 levý	48 728 Kč	58 473 Kč
07-301000	30 kW	EKO-GT KWP 30 pravý	53 925 Kč	64 710 Kč
07-301001	30 kW	EKO-GT KWP 30 levý	53 925 Kč	64 710 Kč
07-401000	40 kW	EKO-GT KWPU 40 pravý	70 631 Kč	84 758 Kč
07-401001	40 kW	EKO-GT KWPU 40 levý	70 631 Kč	84 758 Kč
07-501000	50 kW	EKO-GT KWPU 50 pravý	78 450 Kč	94 140 Kč
07-501001	50 kW	EKO-GT KWPU 50 levý	78 450 Kč	94 140 Kč
07-601000	60 kW	EKO-GT KWPU 60 pravý	87 274 Kč	104 729 Kč
07-601001	60 kW	EKO-GT KWPU 60 levý	87 274 Kč	104 729 Kč
07-751000	75 kW	EKO-GT KWPU 75 pravý	98 561 Kč	118 274 Kč
07-751001	75 kW	EKO-GT KWPU 75 levý	98 561 Kč	118 274 Kč
07-101600	100 kW	EKO-GT KWPU 100 pravý	132 964 Kč	159 557 Kč
07-101601	100 kW	EKO-GT KWPU 100 levý	132 964 Kč	159 557 Kč

Kotle EKO GT-KWP D vybavené stálým vodním roštem.

KOTLE ÚT EKO-GT KWP D (DUO) S PODÁVAČEM NA „EKO HRÁŠEK“ A STÁLÝM VODNÍM ROŠTEM

Kat. číslo	Výkon	Typ	Cena bez DPH	Cena s DPH
07-161200	16 kW	EKO-GT KWPD 16 (DUO) ²³⁾ podavač z pravé strany kotle (pravý)	43 988 Kč	52 785 Kč
07-161201	16 kW	EKO-GT KWPD 16 (DUO) ²³⁾ podavač z levé strany kotle (levý)	43 988 Kč	52 785 Kč
07-221200	22 kW	EKO-GT KWPD 22 (DUO) ²³⁾ pravý	48 008 Kč	57 609 Kč
07-221201	22 kW	EKO-GT KWPD 22 (DUO) ²³⁾ levý	48 008 Kč	57 609 Kč
07-281200	28 kW	EKO-GT KWPD 28 (DUO) ²³⁾ pravý	53 888 Kč	64 665 Kč
07-281201	28 kW	EKO-GT KWPD 28 (DUO) ²³⁾ levý	53 888 Kč	64 665 Kč

- EKO-GT KWP2 cena kat. bez DPH nižší o 100 PLN než u kotlů DUO.

Kat. č. KWP2 je stejný jako KWP D, mění se pouze šestá číslice z 2 na 0, např. KWP D 22kW 07-221200 na KWP2 22kW 07-221000.

KOTLE ÚT EKO-GT KWP M S PODÁVAČEM NA SMĚS PRACHU „EKO HRÁŠEK“ A ROTAČNÍ RETORTOU

Kat. číslo	Výkon	Typ	Cena bez DPH	Cena s DPH
07-172000	17 kW	EKO-GT KWP 17 M podavač z pravé strany kotle (pravý)	45 656 Kč	54 788 Kč
07-172001	17 kW	EKO-GT KWP 17 M podavač z levé strany kotle (levý)	45 656 Kč	54 788 Kč
07-252000	25 kW	EKO-GT KWP 25 M pravý	51 015 Kč	61 218 Kč
07-252001	25 kW	EKO-GT KWP 25 M levý	51 015 Kč	61 218 Kč
07-302000	30 kW	EKO-GT KWP 30 M pravý	56 213 Kč	67 455 Kč
07-302001	30 kW	EKO-GT KWP 30 M levý	56 213 Kč	67 455 Kč
07-402000	40 kW	EKO-GT KWPU 40 M pravý	72 919 Kč	87 503 Kč
07-402001	40 kW	EKO-GT KWPU 40 M levý	72 919 Kč	87 503 Kč
07-502000	50 kW	EKO-GT KWPU 50 M pravý	80 741 Kč	96 890 Kč
07-502001	50 kW	EKO-GT KWPU 50 M levý	80 741 Kč	96 890 Kč

KOTLE ÚT EKO-GT KWP D M (DUO) S PODÁVAČEM NA SMĚS PRACHU „EKO HRÁŠEK“, ROTAČNÍ RETORTOU A STÁLÝM VODNÍM ROŠTEM

Kat. číslo	Výkon	Typ	Cena bez DPH	Cena s DPH
07-162200	16 kW	EKO-GT KWPD 16 M (DUO) ²³⁾ podavač z pravé strany kotle (pravý)	46 275 Kč	55 530 Kč
07-162201	16 kW	EKO-GT KWPD 16 M (DUO) ²³⁾ podavač z levé strany kotle (levý)	46 275 Kč	55 530 Kč
07-222200	22 kW	EKO-GT KWPD 22 M (DUO) ²³⁾ pravý	50 299 Kč	60 359 Kč
07-222201	22 kW	EKO-GT KWPD 22 M (DUO) ²³⁾ levý	50 299 Kč	60 359 Kč
07-282200	28 kW	EKO-GT KWPD 28 M (DUO) ²³⁾ pravý	56 175 Kč	67 410 Kč
07-282201	28 kW	EKO-GT KWPD 28 M (DUO) ²³⁾ levý	56 175 Kč	67 410 Kč

- EKO-GT KWP2 cena kat. bez DPH nižší o 100 PLN než u kotlů DUO.

Kat. č. KWP2 je stejný jako KWP D, mění se pouze šestá číslice z 2 na 0, např. KWP D 22kW 07-222200 na KWP2 22kW 07-222000.

Kotle EKO-GT KWP M vybavené rotačním retortovým hořákem a přelivnou sadou (přelivný ventil, snímač podavače, nádrž na vodu - tzv. hasič).

KOTLE ÚT EKO-GT-KWP M UNIVERZÁLNÍ, S PODÁVAČEM A DODATEČNÝMI TRYSKAMI PŘÍZPŮSOBENÝMI K SPALOVÁNÍ PELET A PŘELIVNOU SADOU

Kat. číslo	Výkon	Typ	Cena bez DPH	Cena s DPH
07-174000	17 kW	EKO-GT KWP 17 M podavač z pravé strany kotle (pravý)	50 299 Kč	60 359 Kč
07-174001	17 kW	EKO-GT KWP 17 M podavač z levé strany kotle (levý)	50 299 Kč	60 359 Kč
07-254000	25 kW	EKO-GT KWP 25 M pravý	55 658 Kč	66 789 Kč
07-254001	25 kW	EKO-GT KWP 25 M levý	55 658 Kč	66 789 Kč
07-304000	30 kW	EKO-GT KWP 30 M pravý	60 855 Kč	73 026 Kč
07-304001	30 kW	EKO-GT KWP 30 M levý	60 855 Kč	73 026 Kč
07-404000	40 kW	EKO-GT KWPU 40 M pravý	77 561 Kč	93 074 Kč
07-404001	40 kW	EKO-GT KWPU 40 M levý	77 561 Kč	93 074 Kč
07-504000	50 kW	EKO-GT KWPU 50 M pravý	85 380 Kč	102 456 Kč
07-504001	50 kW	EKO-GT KWPU 50 M levý	85 380 Kč	102 456 Kč

- Pro ještě lepší spalování pelet bylo rotační retortové topeniště vyměněno na rotační retortové topeniště dodatečně vybavené tryskami. Výše uvedené ceny obsahují náklady na dodatečné trysky (+100 PLN v porovnání s předchozí kat. cenou bez DPH).

