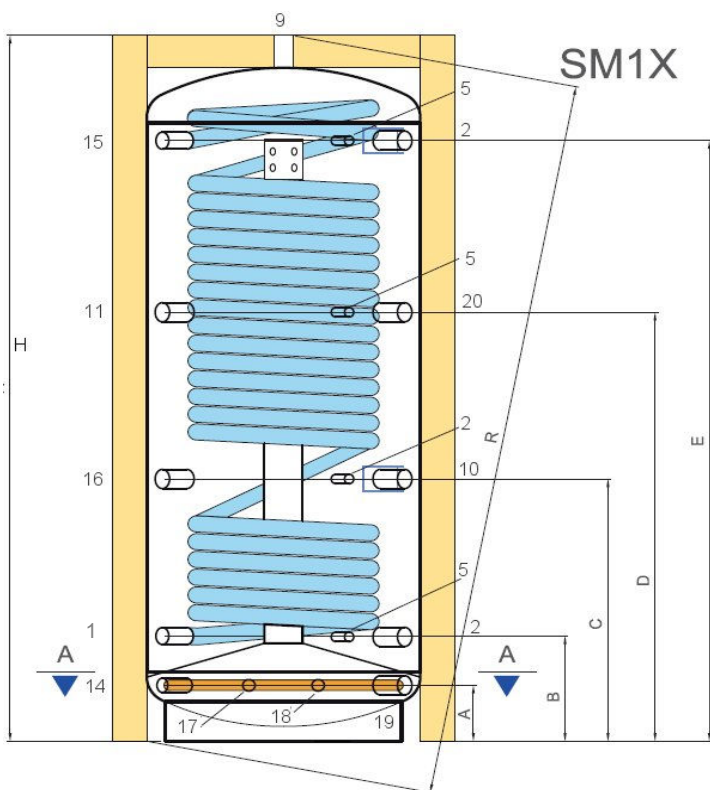


# Tipex Ohřivače vody a akumulční nádrže



## Pracovní parametry:

Maximální pracovní tlak: 3 bar - zásobník teplé vody  
12 bar - výměník měděný  
6 bar - výměník TV (AISI316L)

Max. pracovní teplota: 95°C - zásobník teplé vody  
95°C - výměníky

## Materiály:

Nádoba: Kvalitní ocel(S 235JR)  
Připojení: Kvalitní ocel(S 235JR)  
Výměník TV: Nerezová ocel WNR-1.4571 (AISI 316Ti)  
WNR-1.4404 (AISI 316L)

Dolní výměník: Měděný

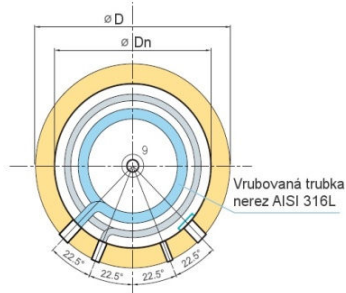
Vnější povrch nádoby: antikorozivní nátěr

Izolace: Tvrdý a měkký polyuretan

## Popis hrdel:

(Hrdla opatřena vnitřními závitmi)

- 1 - Vstup vody
- 2 - Připojení kotle na tuhá paliva
- 5 - Hrdlo pro jímku na teploměr G 1/2
- 9 - Odvzdušnění
- 10 - Zpátečka ze soustava radiátorů
- 11 - Pomocné hrdlo 1"1/2
- 14 - Odkalení
- 15 - Výstup vody
- 16 - vstup pro el.topnou spirálu
- 17 - Vstup solárního výměníku
- 18 - Výstup solárního výměníku
- 19 - Zpátečka ze soustavy podlahového topení
- 20 - Výstup soustava radiátory/podlaha



Tipex TXE - SM1X

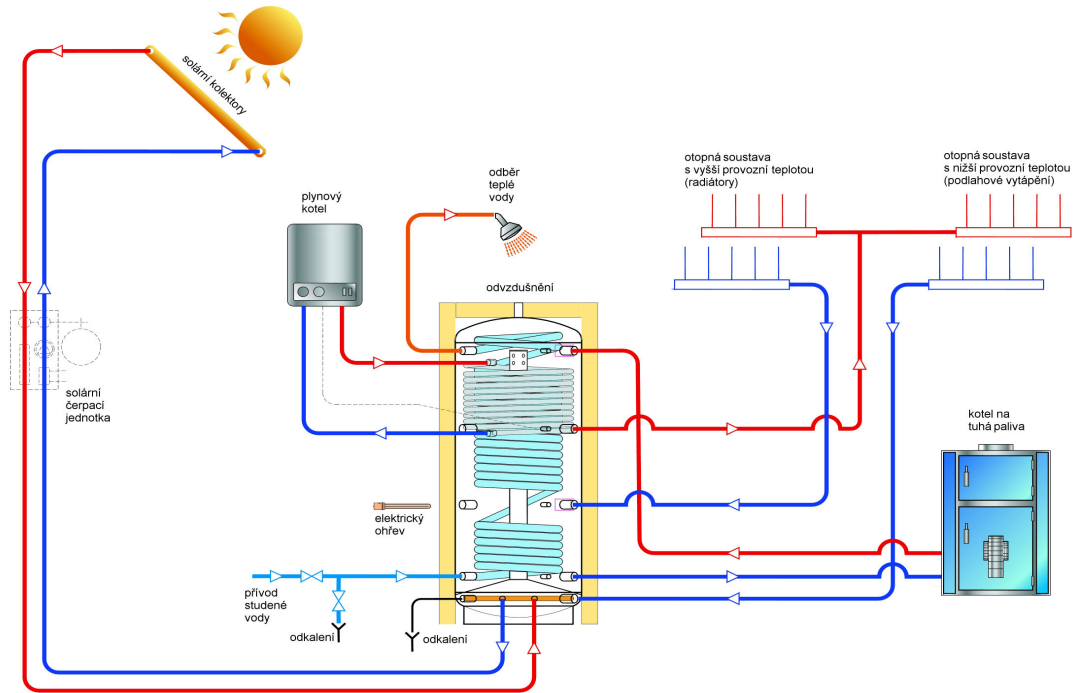
objem [l]	Ø D	H	Ø Dn	R	A	B	C	D	E	Cu vým.	Vým.TV [m <sup>2</sup> ]	kg
650	750	1735	950	1770	165	275	655	1030	1410	3,0	5,5	225
800	790	1730	990	1790	160	270	650	1025	1405	3,0	7,0	239
1000	790	2180	990	2230	160	270	810	1325	1855	3,6	7,5	289
1250	950	2095	1150	2160	230	340	800	1265	1725	3,6	8,5	326
1500	1000	2135	1200	2210	255	360	785	1285	1745	5,0	10,0	378
2000	1100	2455	1300	2530	255	365	925	1495	2050	5,0	11,0	488

objem [l]	14	5	2 10 16 19 20	15	17 18
650	1"	1/2"	1"1/2	1"1/4	3/4"
800	1"	1/2"	1"1/2	1"1/4	3/4"
1000	1"	1/2"	1"1/2	1"1/4	3/4"
1250	1"	1/2"	1"1/2	1"1/4	3/4"
1500	1"	1/2"	1"1/2	1"1/4	1"
2000	1"	1/2"	1"1/2	1"1/4	1"



# Ohřivače vody a akumulční nádrže

Příklad zapojení:



Výkonové charakteristiky:

Objem (l)	Výměník TUV		Dodávka TUV o teplotě 45° v závislosti na teplotách v zásobníku					
	plocha výměníku (m <sup>2</sup> )	Objem výměníku (l)	Teplota v zásobníku		Teplota v zásobníku		Teplota v zásobníku	
			vrch	80 °C	vrch	70 °C	vrch	60 °C
			střed	80 °C	střed	70 °C	střed	60 °C
			spodek	80 °C	spodek	70 °C	spodek	60 °C
Výkon		Výkon		Výkon				
(l/min)	(kW)	(l/min)	(kW)	(l/min)	(kW)			
650	5,5	33	24,0	58,5	19,3	47,2	14,7	35,9
800	7,0	42	33,5	81,7	27,0	66,0	20,6	50,2
1000	7,5	45	35,8	87,5	28,9	70,7	22,0	53,8
1250	8,5	51	42,7	104,4	34,5	84,3	26,3	64,1
1500	10,0	60	52,3	127,6	42,2	103,1	32,1	78,4
2000	11,0	66	58,9	143,8	47,5	116,1	36,2	88,3

Objem (l)	plocha výměníku (m <sup>2</sup> )	Objem výměníku (l)	Teplota v zásobníku		Teplota v zásobníku		Teplota v zásobníku	
			vrch	80 °C	vrch	70 °C	vrch	60 °C
			střed	70 °C	střed	60 °C	střed	50 °C
			spodek	60 °C	spodek	50 °C	spodek	40 °C
			Výkon		Výkon		Výkon	
(l/min)	(kW)	(l/min)	(kW)	(l/min)	(kW)			
650	5,5	33	19,2	46,8	14,5	35,4	9,7	23,7
800	7,0	42	26,8	65,4	20,2	49,4	13,5	33,0
1000	7,5	45	28,7	70,0	21,7	52,9	14,5	35,4
1250	8,5	51	34,2	83,5	25,8	63,1	17,3	42,2
1500	10,0	60	41,8	102,1	31,6	77,2	21,1	51,6
2000	11,0	66	47,1	115,0	35,6	86,9	23,8	58,1

Teplota vody vstupující z vodovodního řadu : 10 °C

