



4T, a.s. - Průmyslová 566/5, 108 00 Praha 10, Česká republika

DIČ:CZ27135641, spisová značka: B 9233 vedená u rejstříkového soudu v Praze

provozovna : 4T, a.s. - Vančurova 113, 277 13 Kostelec nad Labem

T: +420.326.734.964, F: 326.734.965, E: info@4T.cz, www.4T.cz

ISO 9001: 2000



NÁZEV ZBOŽÍ : SOLÁRNÍ KOLEKTOR selektivní

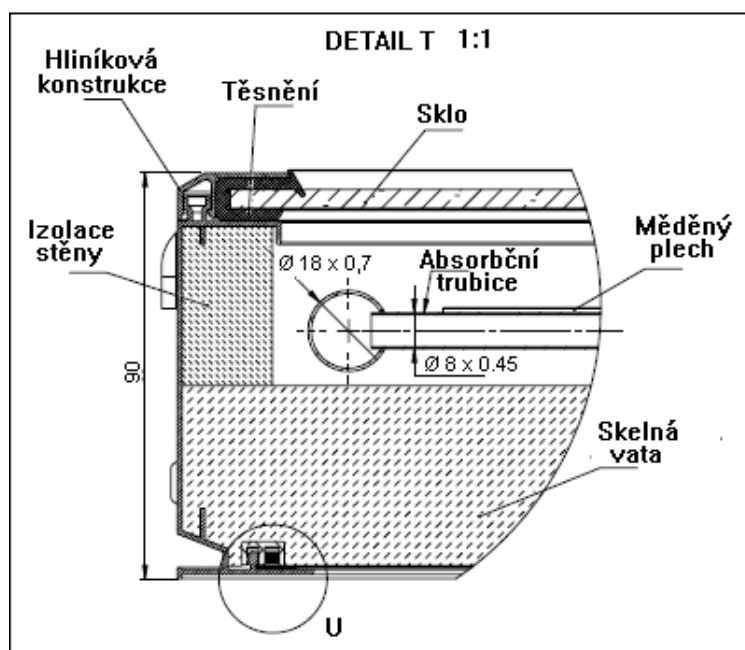
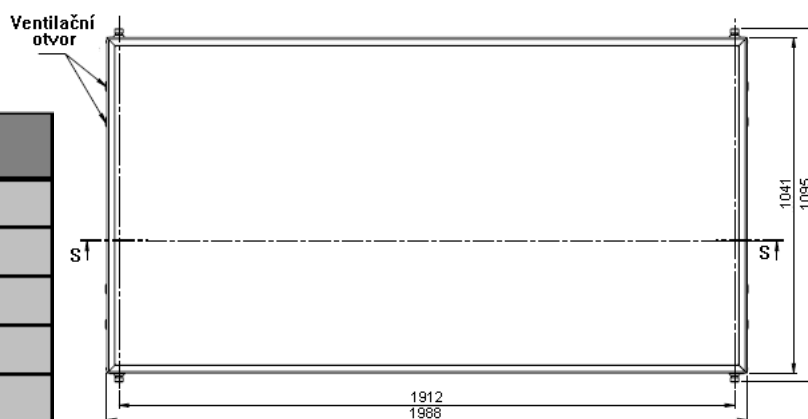
ČÍSLO ZBOŽÍ : SO8100121

TYP : Kolektor FSC 21 Concept 100

Související technické podklady:

**POPIS :** Deskový solární kolektor, plášť z Al, trubky a absorber z Cu, povrch absorberu selektivní TiNox vrstva, vhodný pro celoroční provoz.

| Typ                                 | FSC 21              |
|-------------------------------------|---------------------|
| Druh                                | plochý              |
| Uspořádání                          | H                   |
| Absorber                            | Cu                  |
| Výška                               | mm 1988             |
| Šířka                               | mm 1041             |
| Plocha celková                      | m <sup>2</sup> 2,07 |
| Plocha absorpční účinná / efektivní | m <sup>2</sup> 2,05 |
| Max. Pracovní tlak                  | bar 10              |
| Max. pracovní teplota               | °C 203              |
| Koef. Absorpce                      | 0,95                |
| Koef. Emise                         | 0,03                |
| Připojení                           | 4x 3/4"             |
| Hmotnost (prázdný)                  | kg 37,2             |
| Objem svazku                        | litr 1,07           |
| Optimální průtok                    | kg/h 100            |



- PRVNÍ SOLÁRNÍ VELKOOBCHOD V ČECHÁCH -

solární ohřev vody a bazénů - akumulace tepla z více zdrojů - inteligentní řízení spotřeby vody - bezztrátová úprava teplé vody