

NÁVOD K OBSLUZE A INSTALACI

Akumulační nádrž

NAD 50 v1
NAD 100 v1
NAD 250 v1



Družstevní závody Dražice - strojírna s.r.o.
Dražice 69, 294 71 Benátky nad Jizerou
tel: +420 / 326 370 990
fax: +420 / 326 370 980
e-mail: prodej@dzd.cz

 **DRAŽICE**
ČLEN SKUPINY NIBE

OBSAH

| | | |
|---|---|---|
| 1 | POPIS | 3 |
| 2 | NÁVRH VHODNÉHO OBJEMU A INSTALACE NÁDRŽE | 3 |
| 3 | TECHNICKÉ PARAMETRY | 3 |
| 4 | INFORMAČNÍ LIST | 4 |
| 5 | ROZMĚRY A PŘIPOJENÍ | 4 |
| 6 | LIKVIDACE OBALOVÉHO MATERIÁLU A NEFUNKČNÍHO VÝROBKU | 6 |

PŘED INSTALACÍ NÁDRŽE SI POZORNĚ PŘEČTĚTE TENTO NÁVOD!

Vážený zákazníku,

Družstevní závody Dražice - strojírna s.r.o. Vám děkují
za rozhodnutí používat výrobek naší značky.



Výrobce si vyhrazuje právo na technickou změnu výrobku.
Výrobek je určen pro trvalý styk s pitnou vodou.

1 POPIS

Akumulační nádrže slouží k uskladnění přebytečné energie od zdroje tepla. Zdrojem tepla může být tepelné čerpadlo, kotel na tuhá paliva, krbová vložka apod.

Nádrže typu NAD slouží pouze k akumulaci tepla v topném systému, provozním médiem je topná voda. Včlenění akumulace do topného systému se zdrojem tepla zajišťuje ideální chod zdroje tepla za příznivých teplotních podmínek. Hlavním přínosem je optimalizace chodu zdroje tepla (např. s maximální účinností), kdy je nespotřebované teplo akumulováno v nádrži.

Nádrže jsou vyrobeny z ocelového plechu a testovány 1,5 násobkem hodnoty provozního tlaku, bez vnitřní povrchové úpravy. NAD 50 v1, NAD 100 v1 a NAD 250 v1 jsou izolovány bezfreonovou tvrdou polyuretanovou pěnou o tloušťce 42 mm, která má výbornou izolační schopnost. Svrchní plášť je plechový, opatřený povrchovou úpravou práškovým lakem.

Podmínky instalace

NAD 50 v1 a NAD 100 v1 je stacionární i závěsná akumulace pro svislou instalaci na pevný, dostatečně nosný podklad či stěnu. NAD 250 v1 je pouze stacionární nádrž pro svislou instalaci na pevný a dostatečně nosný podklad.

Akumulační nádrže NAD 50 v1, NAD 100 v1 a NAD 250 v1 nelze použít k akumulaci TV - pitné vody.

2 NÁVRH VHODNÉHO OBJEMU A INSTALACE NÁDRŽE

Návrh objemu akumulace provádí projektant vytápění nebo osoba dostatečně kvalifikovaná k navrhování topných systémů.

Instalace NAD 50 v1, NAD 100 v1 i NAD 250 v1 musí být provedena odborníkem instalatérem, který tuto skutečnost potvrdí razítkem do záručního listu.

3 TECHNICKÉ PARAMETRY

| | NAD 50 v1 | NAD 100 v1 | NAD 250 v1 |
|---|-----------|------------|------------|
| Průměr nádrže [mm] | 524 | 584 | 584 |
| Výška [mm] | 561 | 807 | 1572 |
| Maximální provozní tlak [MPa] | 0,3 | 0,3 | 0,3 |
| Maximální teplota topné vody [°C] | 90 | 90 | 90 |
| Max. výkon přídatného topného tělesa TJ 6/4" [kW] | 3,3* | 6 | 6 |

* do nádrže je použitelná jen uvedená varianta

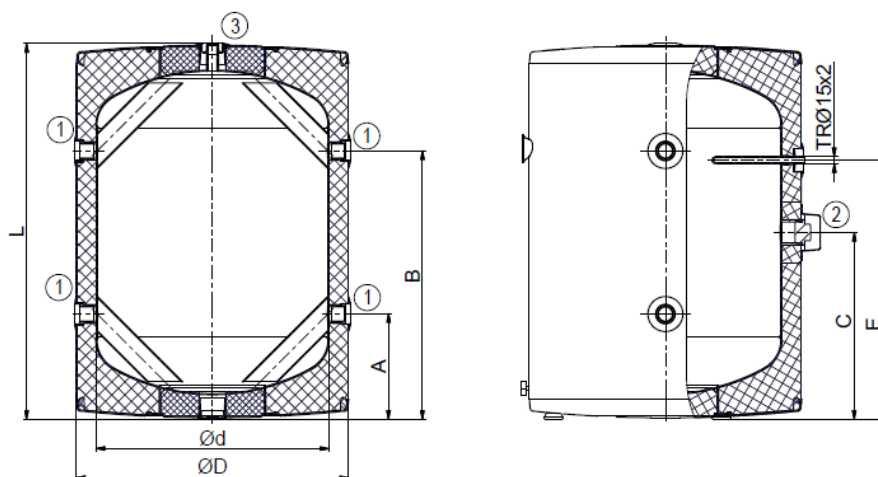
4 INFORMAČNÍ LIST

| | NAD 50 v1 | NAD 100 v1 | NAD 250 v1 |
|-----------------------------|-----------|------------|------------|
| Třída energetické účinnosti | B | B | C |
| Statická ztráta [W] | 31 | 41 | 88 |
| Objem zásobníku [l] | 50 | 120 | 265 |

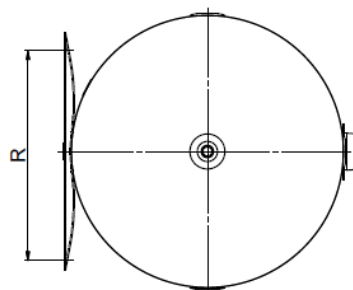
5 ROZMĚRY A PŘIPOJENÍ

NAD 50 v1

NAD 100 v1

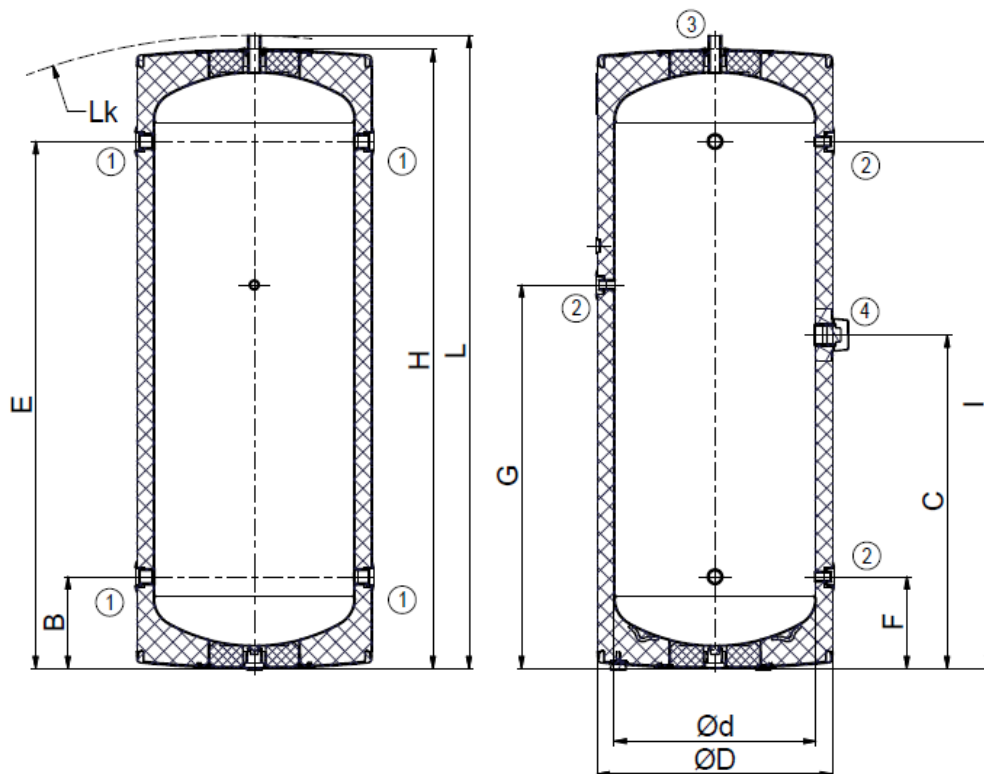


| | NAD 50 v1 | NAD 100 v1 |
|----------|-------------------------------|-------------------------------|
| A | 215 | 226 |
| B | 345 | 576 |
| C | 265 | 401 |
| d | 440 | 500 |
| D | 524 | 584 |
| E | 365 | 556 |
| L | 561 | 807 |
| R | 300-310 350-372 432-468 | 300-310 350-372 432-468 |



1. Vstup/výstup topné vody - G 1"
 2. Vstup pro instalaci elektrického topného tělesa TJ 6/4" - G 1 1/2"
 3. Odvzdušnění - G 1/2"
- R - Rozteč univerzálního závěsu

NAD 250 v1



1. Vstup/výstup topné vody - G 1"
2. Vypouštění topné vody - G1/2"
3. Vstup/výstup topné vody - G 1"
4. Vstup pro instalaci elektrického topného tělesa TJ 6/4" - G 1 1/2"

| NAD 250 v1 | |
|------------|------|
| B | 228 |
| C | 828 |
| d | 500 |
| D | 584 |
| E | 1308 |
| F | 228 |
| G | 952 |
| H | 1565 |
| I | 1308 |
| L | 1572 |
| Lk | 1607 |

Doporučení

Před uvedením do provozu doporučujeme ponechat v chodu oběhové čerpadlo topného okruhu po dobu nejméně 24 hodin. Případné nečistoty ze systému se zachytí ve filtru. Po vyčištění filtru je systém plně provozuschopný.

6 LIKVIDACE OBALOVÉHO MATERIÁLU A NEFUNKČNÍHO VÝROBKU

Za obal, v němž byl výrobek dodán, byl uhrazen servisní poplatek za zajištění zpětného odběru a využití obalového materiálu. Servisní poplatek byl uhrazen dle zákona č. 477/2001 Sb. ve znění pozdějších předpisů u firmy EKO-KOM a.s. Klientské číslo firmy je F06020274. Obaly ze zásobníku vody odložte na místo určené obcí k ukládání odpadu. Vyřazený a nepoužitelný výrobek po ukončení provozu demontujte a dopravte do střediska recyklace odpadů (sběrný dvůr) nebo kontaktujte výrobce.



6-9-2018