

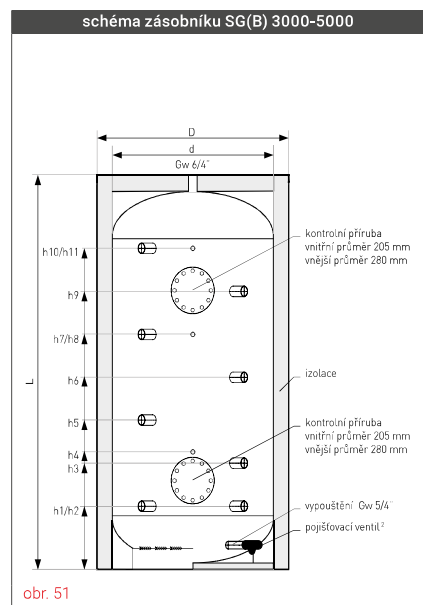
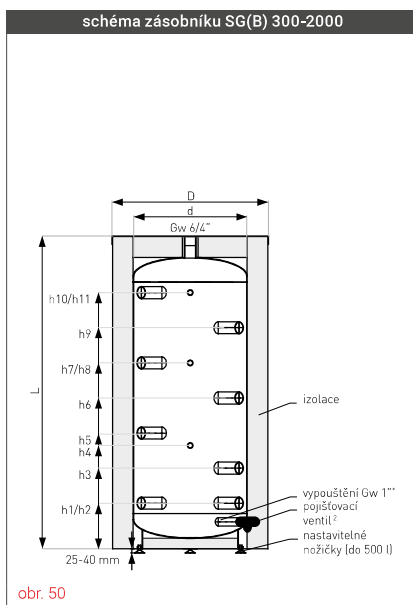
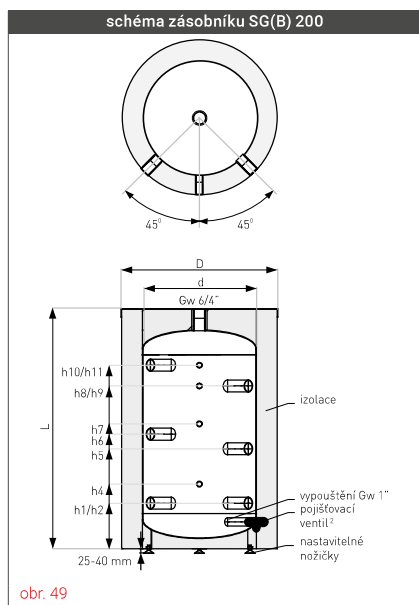
AKUMULAČNÍ NÁDRŽE NESMALTOVANÉ - TYP SG(B)

Technická data zásobníků SG(B) 200-5000

specifikace	jedn.	SG(B)										
		200	300	400	500	800	1000	1500	2000	3000	4000	5000
čistý objem ¹	l	223	322	396	467	728	883	1479	2023	2941	3985	4981
ErP		polyuretanová pěna Neodul@										
maximální pracovní tlak zásobník	MPa	0,3	0,3	0,3	0,3	0,3	0,3	0,3	0,3	0,3	0,3	0,3
maximální pracovní teplota zásobník	°C	95	95	95	95	95	95	95	95	95	95	95
h1 - připojení topné vody (Gw)	" / mm	6/4 / 220	6/4 / 220	6/4 / 250	6/4 / 250	6/4 / 250	6/4 / 250	6/4 / 375	6/4 / 385	6/4 / 425	6/4 / 445	6/4 / 445
h2 - připojení topné vody (Gw)	" / mm	6/4 / 220	6/4 / 220	6/4 / 250	6/4 / 250	6/4 / 250	6/4 / 250	6/4 / 375	6/4 / 385	6/4 / 425	6/4 / 445	6/4 / 445
h3 - připojení topné vody (Gw)	" / mm	-	6/4 / 410	6/4 / 445	6/4 / 485	6/4 / 435	6/4 / 500	6/4 / 700	6/4 / 660	6/4 / 725	6/4 / 675	6/4 / 760
h4 - jímka na čidlo I (Ø)	" / mm	1/2 / 315	1/2 / 500	1/2 / 565	1/2 / 565	1/2 / 570	1/2 / 570	1/2 / 915	1/2 / 800	1/2 / 830	1/2 / 790	1/2 / 920
h5 - připojení topné vody (Gw)	" / mm	6/4 / 485	6/4 / 600	6/4 / 635	6/4 / 715	6/4 / 620	6/4 / 740	6/4 / 1015	6/4 / 930	6/4 / 1040	6/4 / 910	6/4 / 1075
h6 - připojení topné vody (Gw)	" / mm	6/4 / 555	6/4 / 785	6/4 / 825	6/4 / 945	6/4 / 820	6/4 / 980	6/4 / 1325	6/4 / 1205	6/4 / 1365	6/4 / 1140	6/4 / 1390
h7 - jímka na čidlo II (Ø, 200 l) lub připojení topné vody (Gw, 300-5000 l)	" / mm	1/2 / 605	6/4 / 975	6/4 / 1015	6/4 / 1180	6/4 / 1020	6/4 / 1240	6/4 / 1640	6/4 / 1480	6/4 / 1685	6/4 / 1365	6/4 / 1705
h8 - jímka na čidlo III (Ø)	" / mm	1/2 / 785	1/2 / 975	1/2 / 1015	1/2 / 1180	1/2 / 1020	1/2 / 1240	1/2 / 1640	1/2 / 1480	1/2 / 1685	1/2 / 1365	1/2 / 1705
h9 - připojení topné vody (Gw)	" / mm	6/4 / 785	6/4 / 1165	6/4 / 1210	6/4 / 1410	6/4 / 1215	6/4 / 1485	6/4 / 1950	6/4 / 1755	6/4 / 2000	6/4 / 1605	6/4 / 2020
h10 - připojení topné vody (Gw)	" / mm	6/4 / 885	6/4 / 1355	6/4 / 1400	6/4 / 1640	6/4 / 1410	6/4 / 1730	6/4 / 2260	6/4 / 2025	6/4 / 2250	6/4 / 1840	6/4 / 2335
h11 - jímka na čidlo IV (Ø)	" / mm	1/2 / 885	1/2 / 1355	1/2 / 1400	1/2 / 1640	1/2 / 1410	1/2 / 1730	1/2 / 2260	1/2 / 2025	1/2 / 2250	1/2 / 1840	1/2 / 2335
L - výška	mm	1140	1615	1685	1925	1730	2050	2700	2500	2750	2355	2855
d - vnitřní průměr	mm	550	550	600	600	790	790	900	1100	1250	1600	1600
D - vnější průměr	mm	670	670	700	700	950	950	1100	1300	1450	1800	1800
sklopná výška	mm	-	-	-	-	1995	2270	2920	2820	3120	2970	3380
váha (bez izolace, bez výměníku)	kg	60	75	90	105	125	150	210	235	300	380	440

Výstupy z nádrže jsou umístěny 45° vpravo a vlevo od přední strany nádrže.

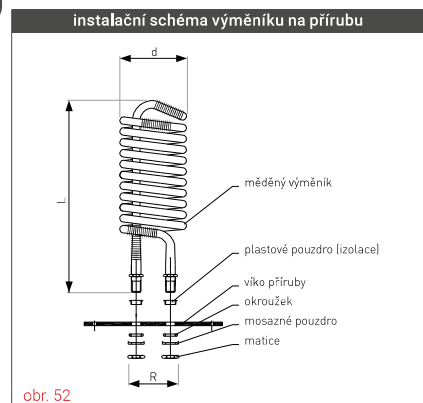
Nádrže s kapacitou. 200-500 l jsou vybaveny nastavitelnými nožičkami, tanky s kapacitou. 500-5000 l jsou postaveny na kruhovém límci.



VÝMĚNÍKY MĚDĚNÉ S CÍNOVÁNÍM DO AKUMULAČNÍCH NÁDRŽÍ 3000-5000

Technická data výměníků měděných s cínováním

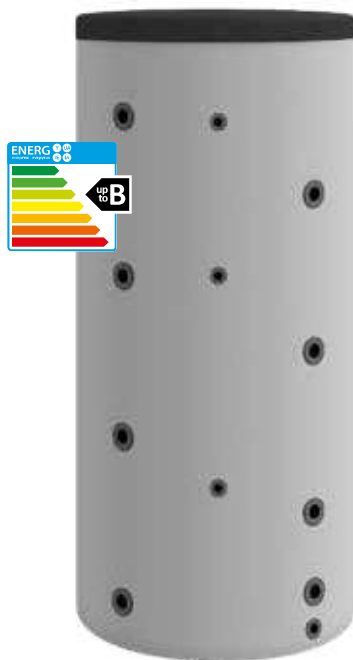
povrch výměník	jedn.	délka L [mm]	průměr d Ø [mm]	připojení	rozeř R [mm]	výkon výměník (90/10/45°C) [kW]	průtokový odpor [bar]
1,0	m ²	350	140	3/4"	70	5,4	0,25 (0,5 m ³ /h)
1,8	m ²	440	170	3/4"	70	33,6	0,23 (1,5 m ³ /h)
2,3	m ²	540	170	3/4"	70	34,2	0,30 (1,5 m ³ /h)
3,6	m ²	650	175	1"	130	100,5	0,30 (3,5 m ³ /h)
4,5	m ²	790	175	1"	130	103	0,53 (3,5 m ³ /h)



* Vypouštění od 2000 l 5/4".

¹ V souladu s nařízením Komise (EU) 812/2013, 814/2013.

² Není zahrnuto v základní ceně.



fol. 44
SG(B) 300 s izolací Neodul®

SG(B)

obj. č.	typ	popis	kód EAN
70-200000	200		5901224702051
70-300000N	300		5901224316609
70-400000	400	bez výměníku, polyuretanová pěna, krytí koženka, nesmaltovaný	5901224700057
70-500000	500		5901224712876
70-800600	800		5901224708145
70-100600	1000		5901224710742
70-150600	1500	bez výměníku, izolace Neodul®, krytí koženka, nesmaltovaný	5901224710155
80-200600	2000		5901224709876
80-300600	3000		5901224711893
80-400600	4000	bez výměníku, polyuretanová pěna, krytí koženka, nesmaltovaný	5901224714009
80-500600	5000		5901224714016

Použití a výhody nádrže SG(B)

- ▶ Akumulační nádrž pro demineralizovanou kotlovou vodu, nebo směsy glykolu.
- ▶ Možnost napájení z několika nezávislých topných zdrojů (např. kotlem, tepelným čerpadlem, krbem).
- ▶ Akumulační nádrže jsou izolovány:
 - tvrdá polyuretanová pěna (typ 200-500) nebo
 - snímatelná izolace Neodul® (typ 800-2000) nebo
 - měkká, oddělitelná polyuretanová pěna (typ 3000-5000) nebo
 - nádrže bez izolace, pouze s ochranným nátěrem (základní verze).
- ▶ Atypické akumulační nádrže vyráběné na zakázku je nutné vždy dohodnout předem s technickým oddělením pro individuální nacenění (změna objemu, počet a umístění připojení, průměry nádrží, apod).
- ▶ Maximální pracovní tlak nádrže - 0,3 MPa (0,6 MPa pouze na zvláštní objednávku).
- ▶ Všechny vývody jsou uspořádány v přední části nádrže.

Možnost objednání akumulační nádrže:

- o objemu do 10 000 l (bez výměníku, polyuretanová pěna, krytí koženkou, nesmaltovaný).
- o čistém objemu 1000 l (bez výměníku, izolace Neodul, krytí koženkou, nesmaltovaný, výška 2300, průměr vně/vně 990/790 mm), obj. č.: 70-100600N.
- bez izolace 200-5000 (bez výměníku, nesmaltovaný).
- pro akumulaci studené vody 200-1500 (bez výměníku, polyuretanová izolace, krytí koženkou).

Výměníky měděné s cínováním do akumulačních nádrží o objemu 3000-5000 pro vlastní montáž

obj. č.	popis	kód EAN
40-501110	1,0 m ² (s lakovaným krytem Ø 280 + těsnění)	5901224808265
40-501118	1,8 m ² (s lakovaným krytem Ø 280 + těsnění)	5901224808272
40-501123	2,3 m ² (s lakovaným krytem Ø 280 + těsnění)	5901224808289
40-501136	3,6 m ² (s lakovaným krytem Ø 280 + těsnění)	5901224808296
40-501145	4,5 m ² (s lakovaným krytem Ø 280 + těsnění)	5901224808302



fol. 43
výměník měděný s cínováním



S cílem poskytnout zákazníkům přístup ke kompletní sortiment doplňků a náhradních dílů byl zahájen internetový obchod s částmi. Okamžitá expedice. Otevřeno 24 hodin / 7 dní v týdnu. Více na stránkách:

www.sklep.galmet.com.pl

* Podrobnosti v záručním listě.

U zásobníků s izolací Neodul® 1000 (pouze verze Slim a SG(K) Multi-Inox), 1500 a 2000 se izolace přepravuje v samostatném balení na paletě. V ostatních případech je izolace namontována přímo na nádrži.

Standardní barva dodávky koženky - šedá barva.
Dostupné barvy a speciální vybavení - str. 46.