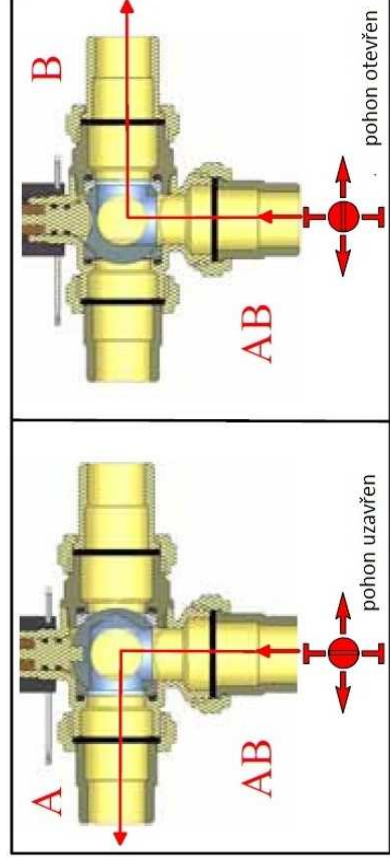
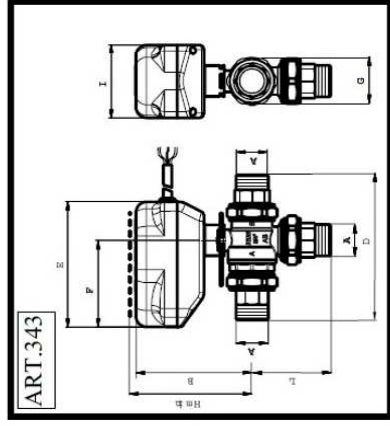


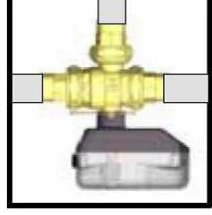
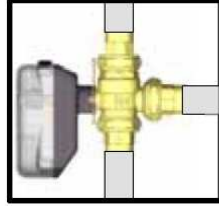
# Třícestný kulový kohout plnopřůtočný se servopohonem s pomocným relé a mikrospínačem



## Rozměry:

A B D E F G H I L  
 DN 25 / 1" M / 100 / 140 / 105 / 73 / 40 / 120 / 62 / 72

## Možné způsoby instalace



## Technické parametry:

**Materiálové provedení:**  
 Tělo ventilu mosaz (CW617N UNI 12165)  
 O-kroužek EPDM PEROX - (vysokopevnostní)  
**Servopohon:**  
 Ochranný obal ABS transparentní  
 Ochranný obal vnitřní Nylon 66 černý

**Technické parametry:**  
 pro tekutiny voda, roztoky glykolu max 50 %  
 maximální tlak 10 bar  
 teplotní rozsah -5 až 110 °C  
 max. tlakový rozdíl 10 bar

**Servopohon:**  
 napětí motoru 230 V, 50-60 Hz  
 spotřeba energie 5VA  
 kapacita pomocného mikrospínače Max 1A  
 Stupeň ochrany IP 44 (při vertikální instalaci)  
 IP 40 (skříň)  
 rychlost přejetí (rotace 90°) 45 sec.  
 dynamický rozběhový moment 12 Nm  
 délka kabelu 1 m

## Āp (mmc.a.) Při přesměrování

